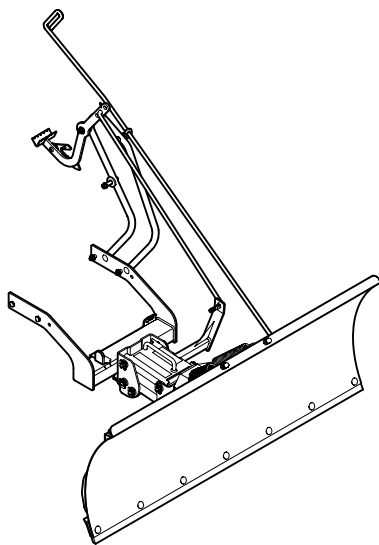


STIHL ASP 100, ASP 125

STIHL



- DE** Gebrauchsanleitung
- EN** Instruction manual
- FR** Manuel d'utilisation
- NL** Gebruiksaanwijzing
- IT** Istruzioni per l'uso
- NO** Bruksanvisning
- SV** Bruksanvisning
- FI** Käyttöopas
- DA** Betjeningsvejledning
- PL** Instrukcja obsługi
- CS** Návod k použití
- RU** Инструкция по эксплуатации

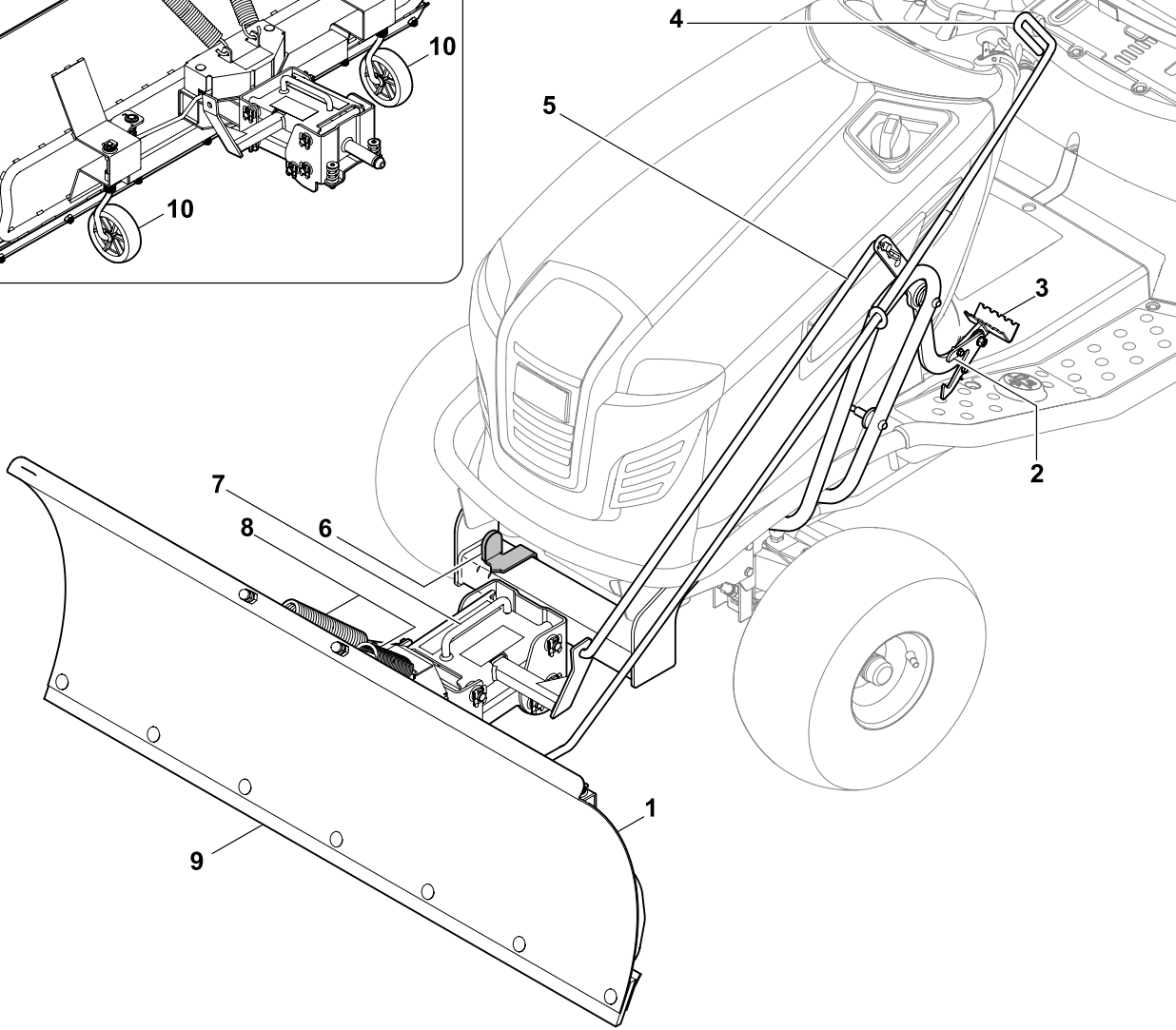
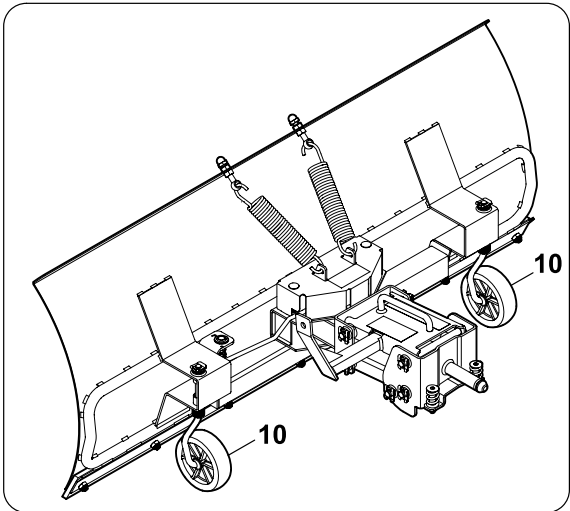
ASP 100.1

ASP 125.1

A

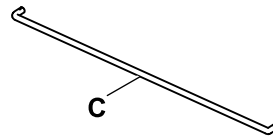
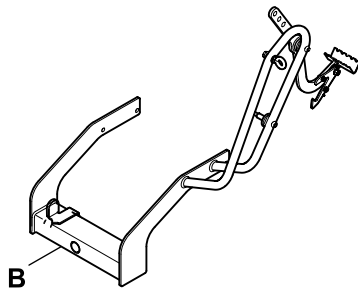
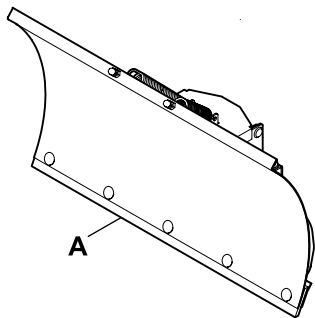
INT 1



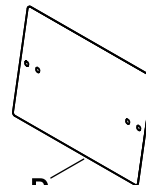
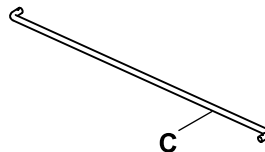
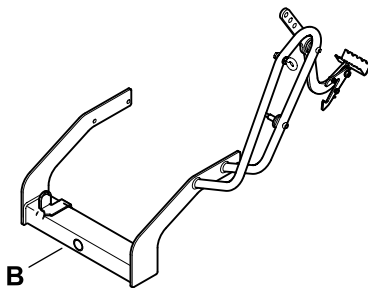
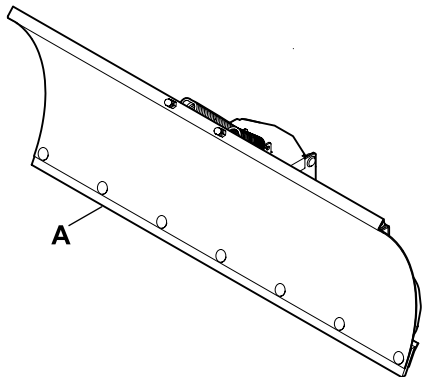




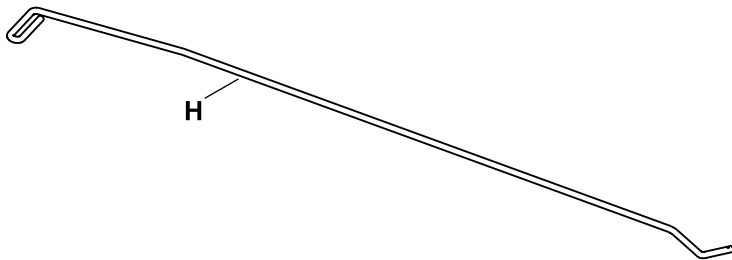
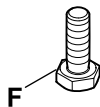
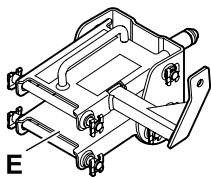
2



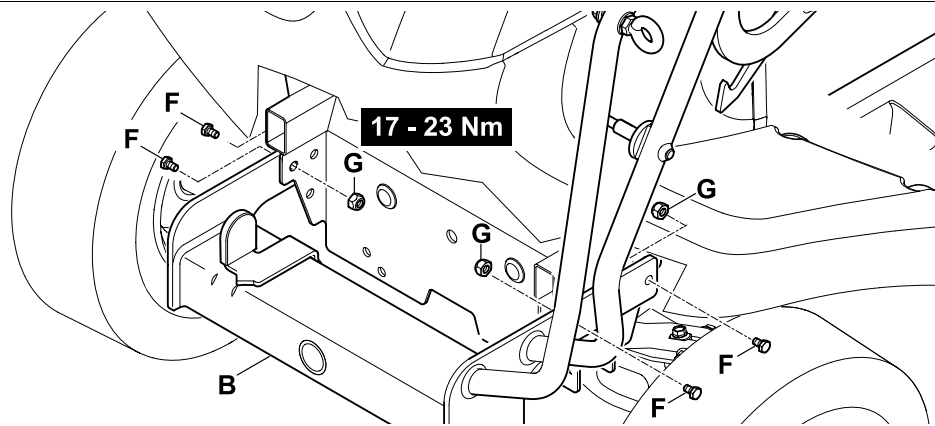
ASP 100



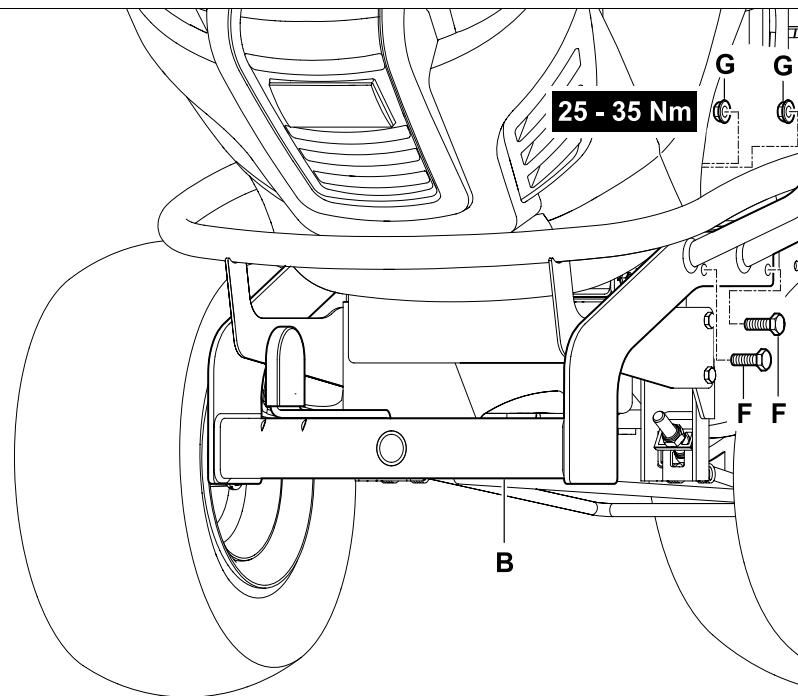
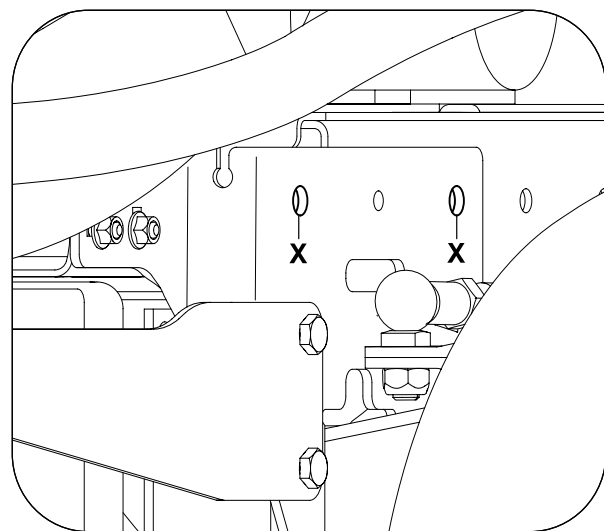
ASP 125

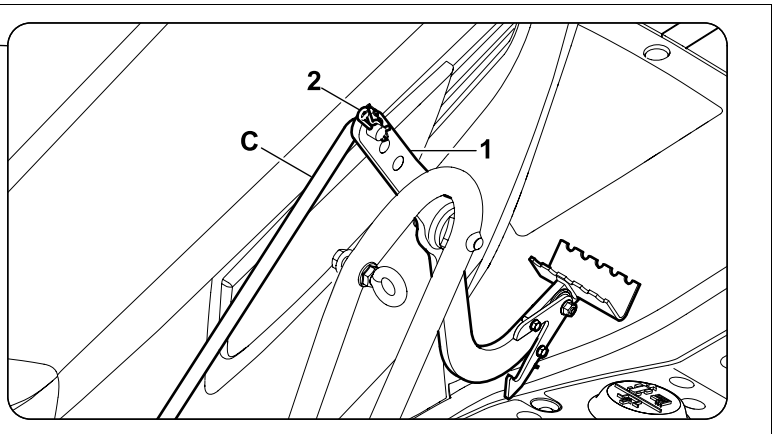
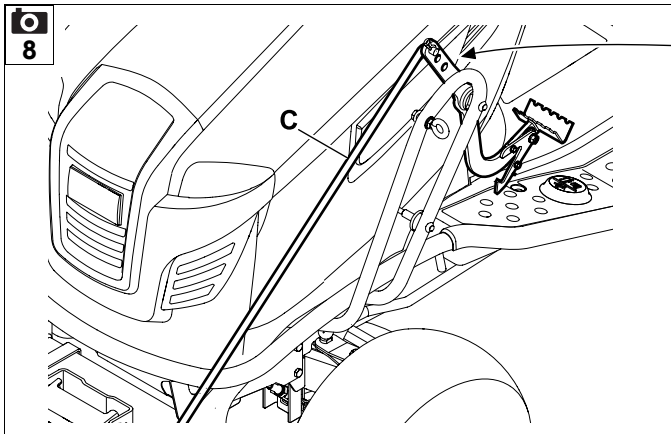
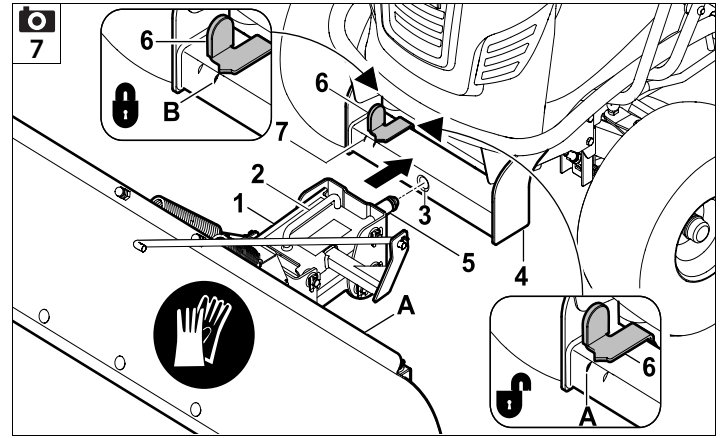
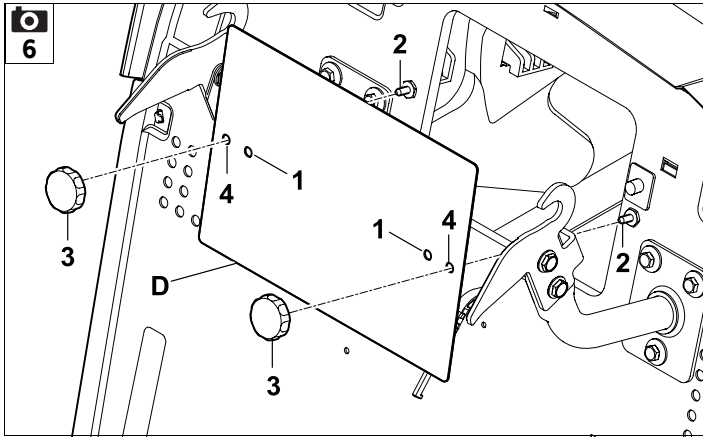
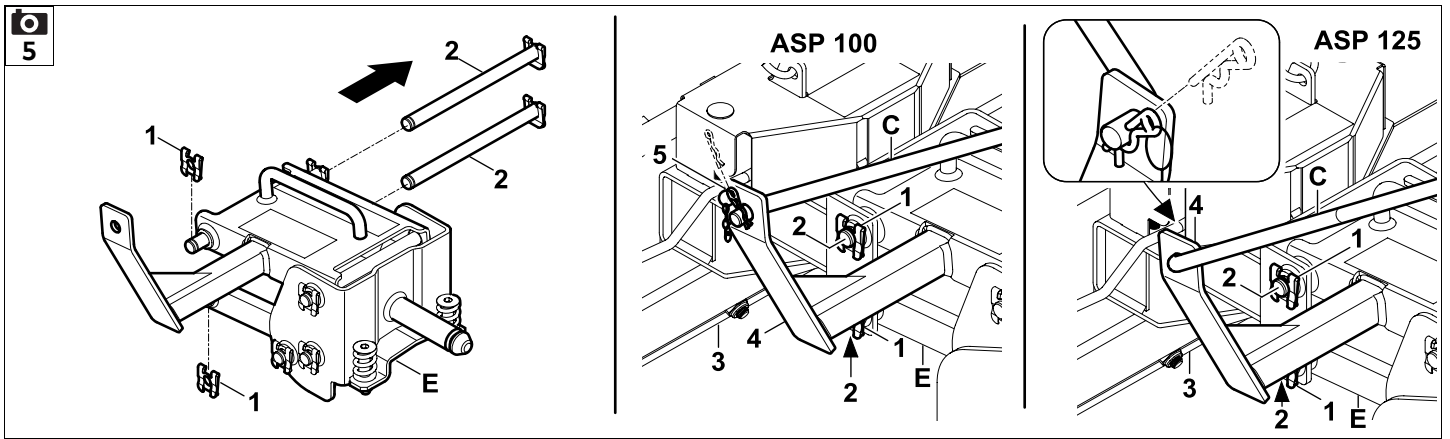


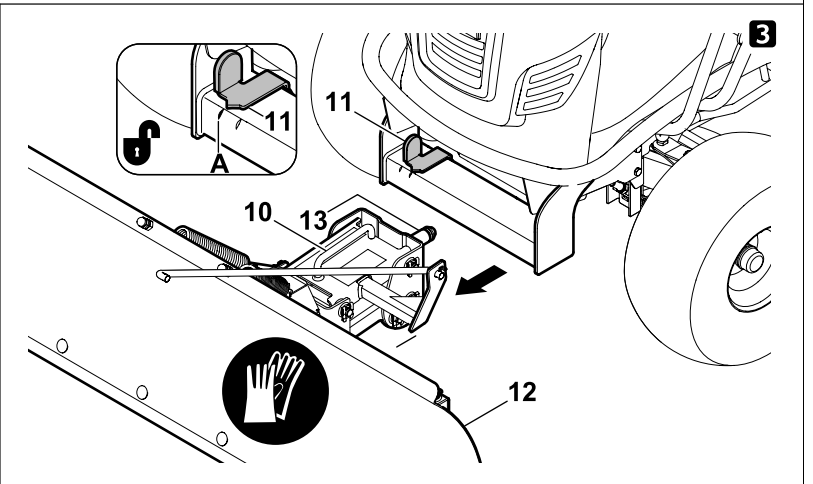
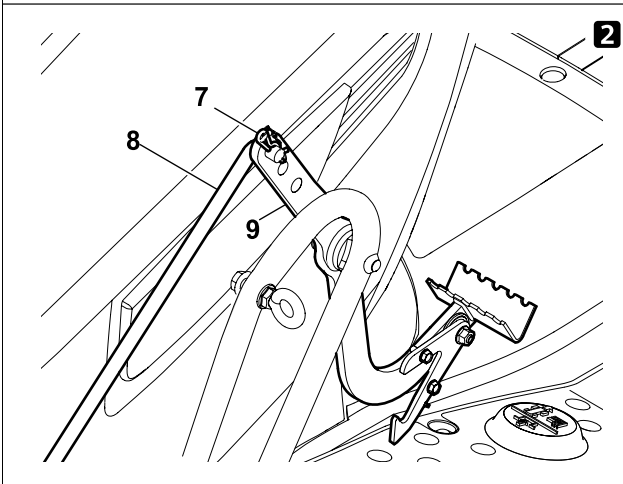
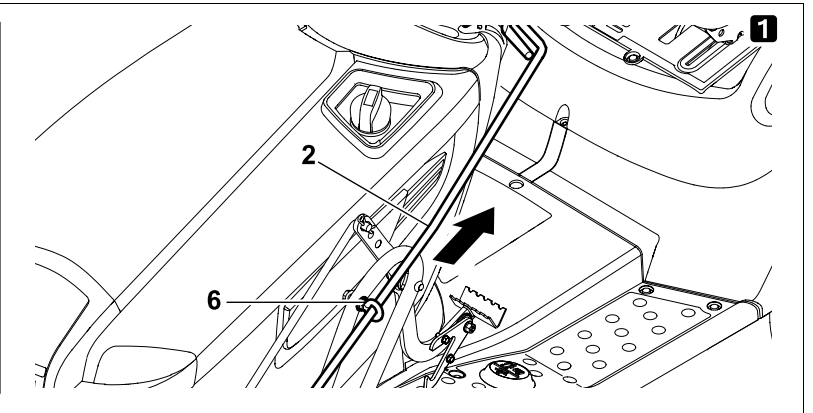
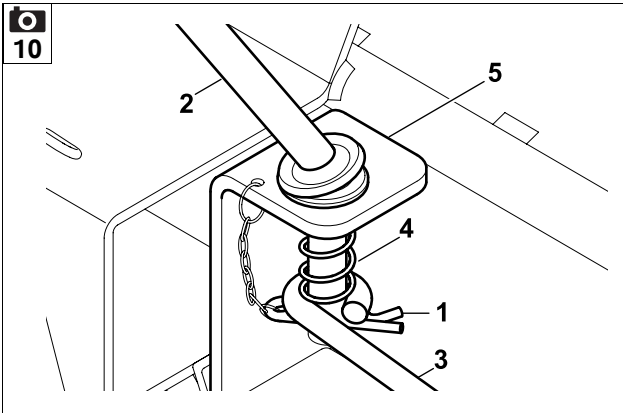
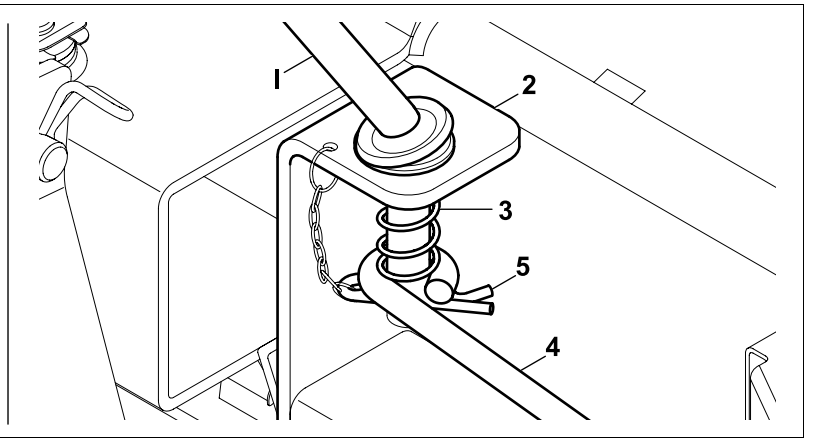
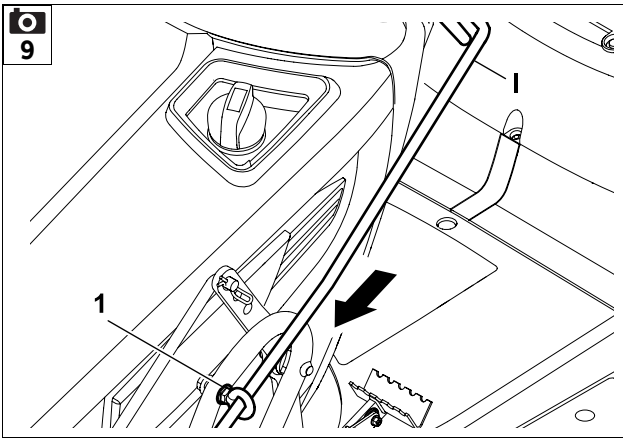
3

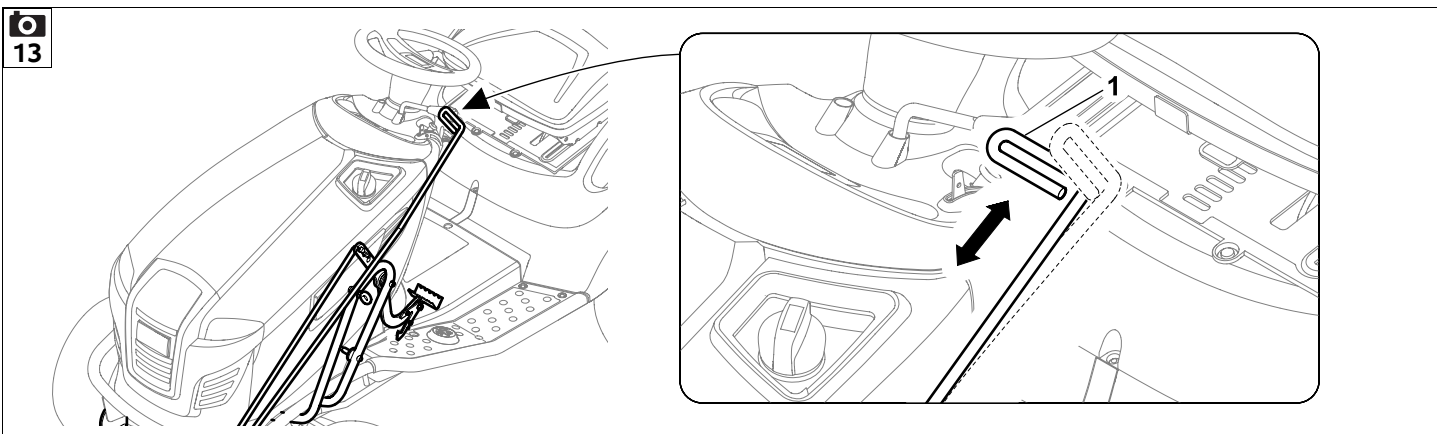
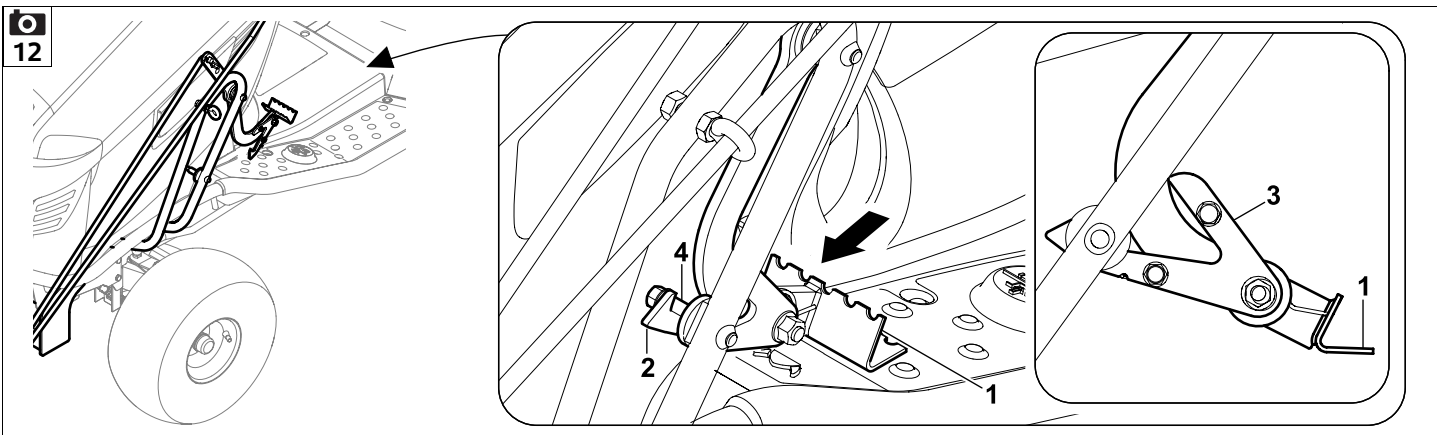
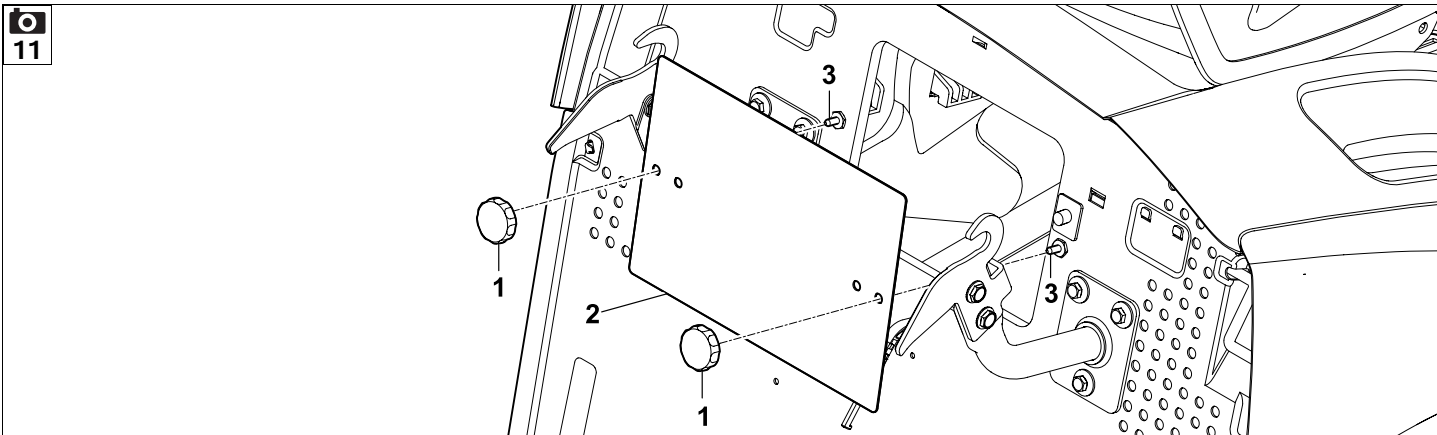


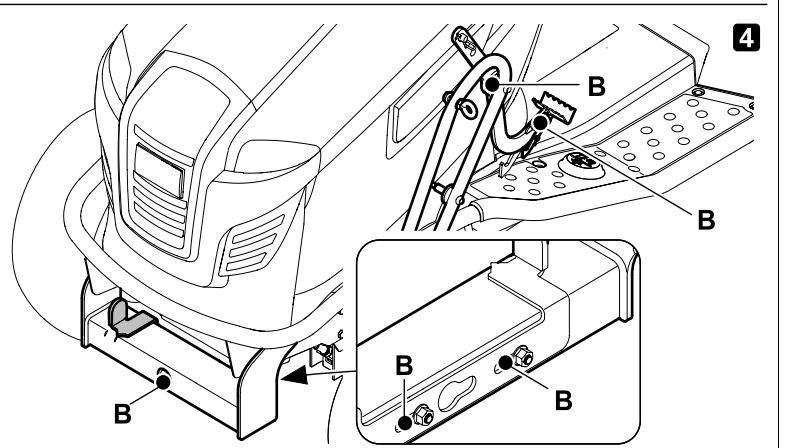
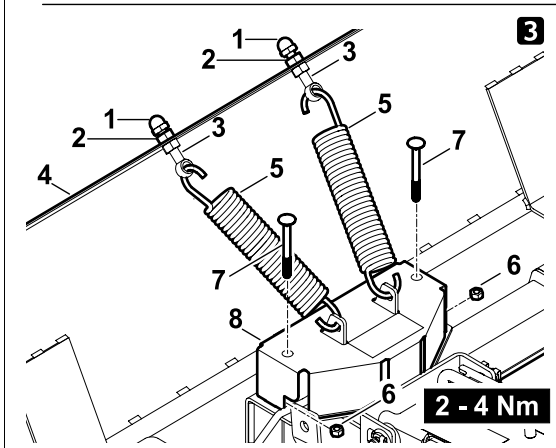
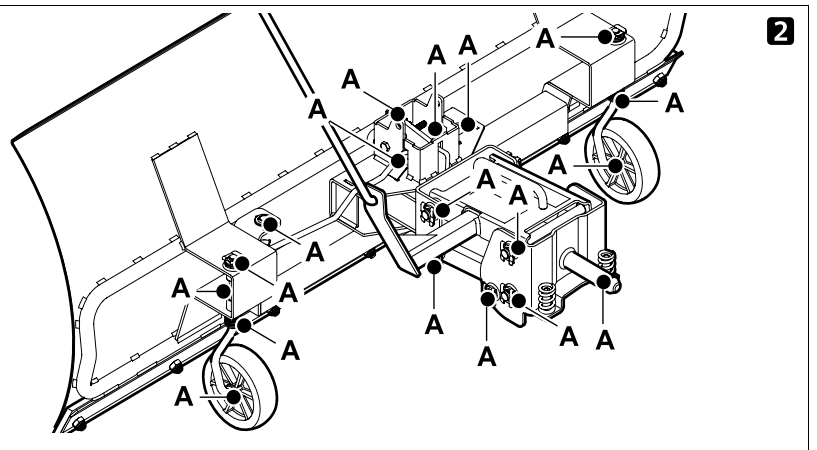
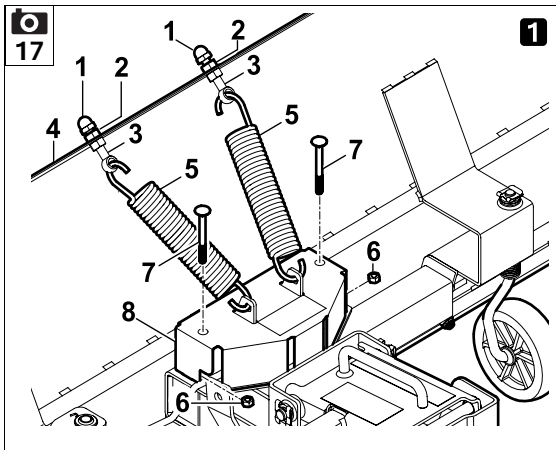
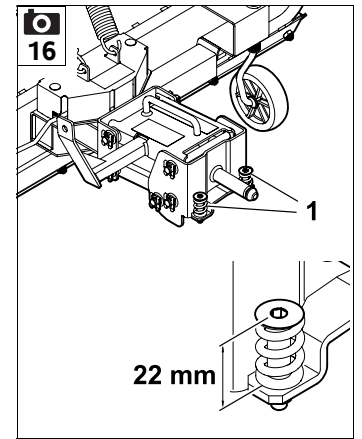
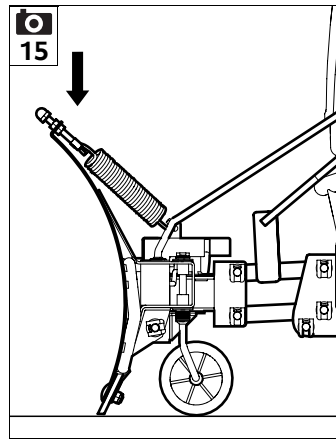
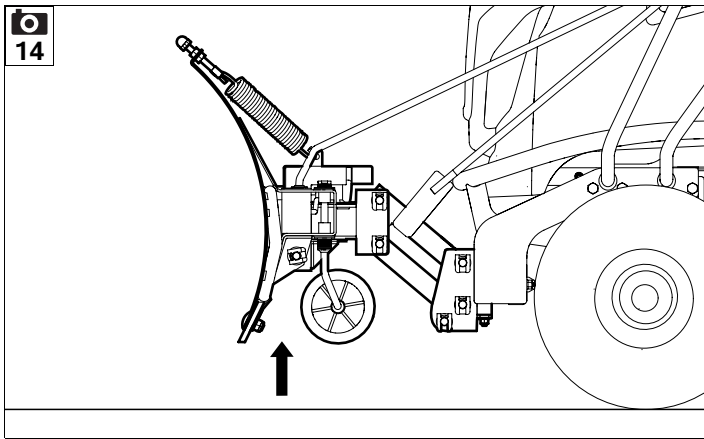
4

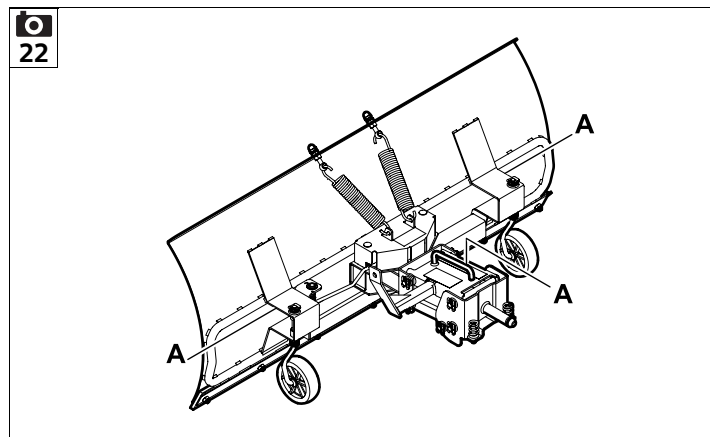
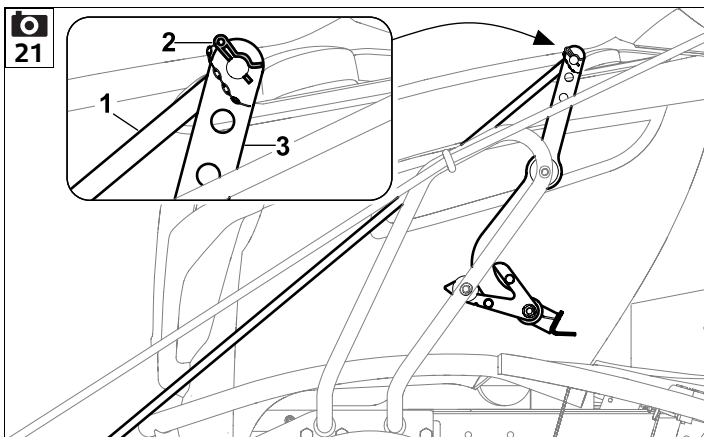
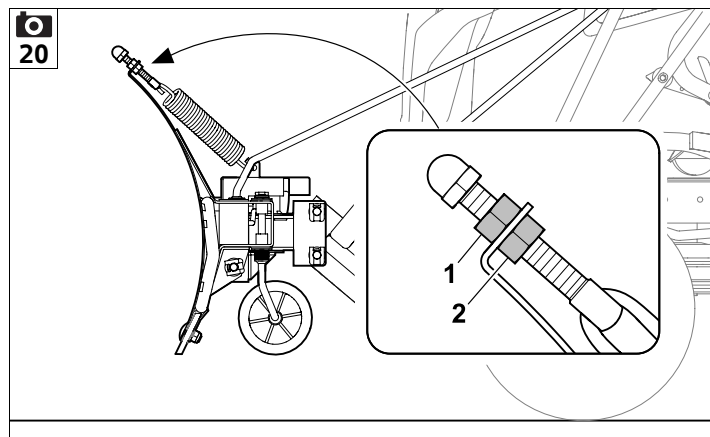
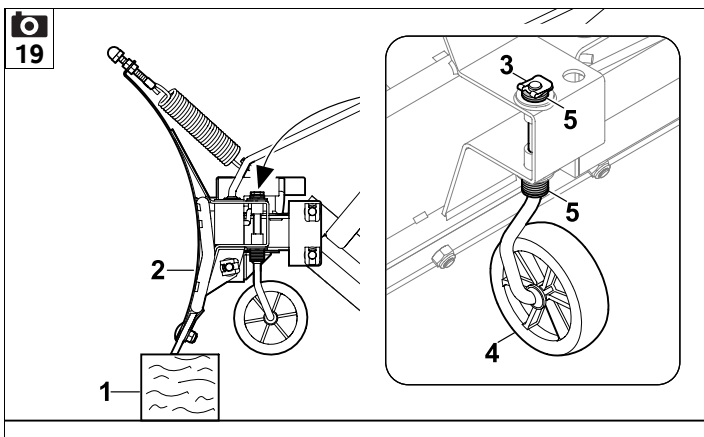
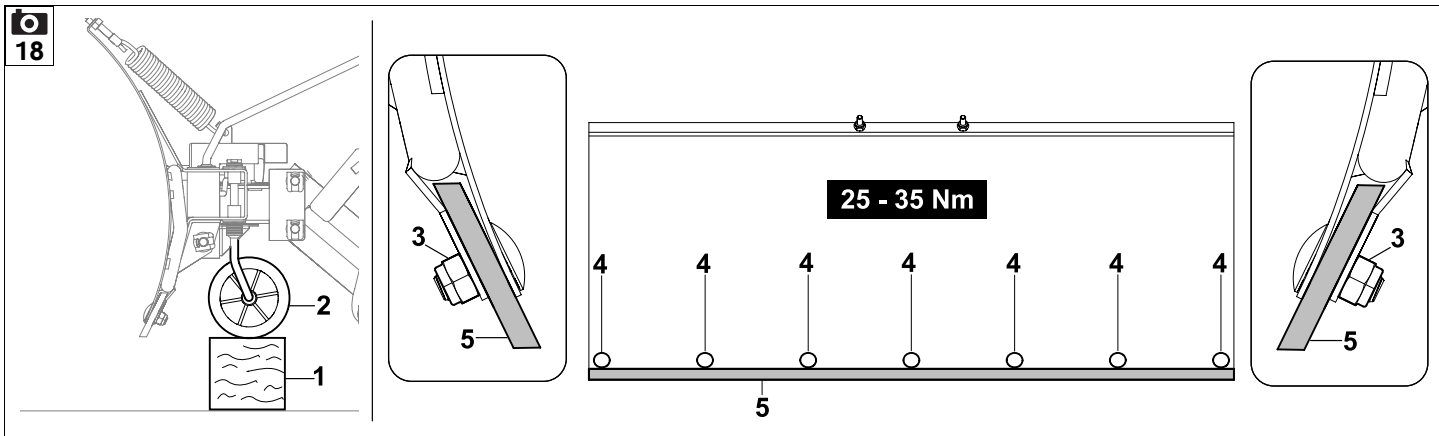












Liebe Kundin, lieber Kunde,

es freut uns, dass Sie sich für STIHL entschieden haben. Wir entwickeln und fertigen unsere Produkte in Spitzenqualität entsprechend der Bedürfnisse unserer Kunden. So entstehen Produkte mit hoher Zuverlässigkeit auch bei extremer Beanspruchung.

STIHL steht auch für Spitzenqualität beim Service. Unser Fachhandel gewährleistet kompetente Beratung und Einweisung sowie eine umfassende technische Betreuung.

Wir danken Ihnen für Ihr Vertrauen und wünschen Ihnen viel Freude mit Ihrem STIHL Produkt.



Dr. Nikolas Stihl

WICHTIG! VOR GEBRAUCH LESEN UND AUFBEWAHREN.

1. Inhaltsverzeichnis

Zu dieser Gebrauchsanleitung	10	Schwenkstange	17
Allgemein	10	Hinweise zum Arbeiten	17
Anleitung zum Lesen der Gebrauchsanleitung	10	Großflächiges Schneeräumen	17
Gerätebeschreibung	10	Schneeräumen an Wegen	17
Zu Ihrer Sicherheit	11	Aufsitzmäher winterfit machen	17
Allgemein	11	Vorkehrungen für den Winterbetrieb	17
Vor der Arbeit	11	Gerät in Betrieb nehmen	18
Während der Arbeit	11	Aufsitzmäher betriebsbereit machen	18
Lagerung bei längeren Betriebspausen	12	Schneeschild in Transportstellung bringen	18
Entsorgung	12	Schneeschild in Arbeitsposition senken	18
Symbolbeschreibung	12	Schneeschild schwenken	18
Lieferumfang	12	Schneeräumen	18
Rahmenmontage	13	Aufsitzmäher mit Schneeschild abstellen	19
Allgemeine Information zur Montage des Anbaurahmens	13	Wartung	20
Modellbezeichnung am Aufsitzmäher ablesen und Montagevariante festlegen	13	Allgemeines	20
Rahmen montieren Variante 1	13	Wartungsplan	20
Rahmen montieren Variante 2	13	Schmieren	20
Schneeschild zusammenbauen	13	Gleitleiste wenden oder tauschen	21
Schneeschild zusammenbauen	13	Druckfeder einstellen	21
Montage und Demontage		Schneeschild einstellen	21
Schneeschild	14	Tasträder einstellen	21
Abdeckung montieren	14	Klappfedern einstellen	22
Schneeschild montieren	14	Aushebestange einstellen	22
Aushebestange montieren	15	Transport	22
Schwenkstange montieren	15	Schneeschild anheben	22
Schneeschild demontieren	15	Aufsitzmäher mit montiertem Schneeschild transportieren	23
Abdeckung demontieren	16	Übliche Ersatzteile	23
Bedienelemente	16	Zubehör	23
Aushebepedal	16	Schneeketten	23
		Umweltschutz	23
		Erklärung für den Einbau einer unvollständigen Maschine	23

Technische Daten	24
Fehlersuche	24

2. Zu dieser Gebrauchsanleitung

2.1 Allgemein

Diese Gebrauchsanleitung ist eine **Originalbetriebsanleitung** des Herstellers im Sinne der EG-Richtlinie 2006/42/EC.

STIHL arbeitet ständig an der Weiterentwicklung seiner Produktpalette; Änderungen des Lieferumfanges in Form, Technik und Ausstattung müssen wir uns deshalb vorbehalten.

Aus den Angaben und Abbildungen dieses Heftes können aus diesem Grund keine Ansprüche abgeleitet werden.

In dieser Gebrauchsanleitung sind eventuell Modelle beschrieben, welche nicht in jedem Land verfügbar sind.

Diese Gebrauchsanleitung ist urheberrechtlich geschützt. Alle Rechte bleiben vorbehalten, besonders das Recht der Vervielfältigung, Übersetzung und der Verarbeitung mit elektronischen Systemen.

2.2 Anleitung zum Lesen der Gebrauchsanleitung

Bilder und Texte beschreiben bestimmte Handhabungsschritte.

Sämtliche Bildsymbole, die auf dem Gerät angebracht sind, werden in dieser Gebrauchsanleitung erklärt.

Blickrichtung:

Blickrichtung bei Verwendung „links“ und „rechts“ in der Gebrauchsanleitung: Der Benutzer steht hinter dem Gerät und blickt in Fahrtrichtung vorwärts.

Kapitelverweis:

Auf entsprechende Kapitel und Unterkapitel für weitere Erklärungen wird mit einem Pfeil verwiesen. Das folgende Beispiel zeigt einen Verweis auf ein Kapitel: (⇒ 3.)

Kennzeichnung von Textabschnitten:

Die beschriebenen Anweisungen können wie in den folgenden Beispielen gekennzeichnet sein.

Handhabungsschritte, die das Eingreifen des Benutzers erfordern:

- Schraube (1) mit einem Schraubenzieher lösen, Hebel (2) betätigen ...

Generelle Aufzählungen:

- Einsatz des Produkts bei Sport- oder Wettbewerbsveranstaltungen

Texte mit zusätzlicher Bedeutung:

Textabschnitte mit zusätzlicher Bedeutung werden mit einem der nachfolgend beschriebenen Symbole gekennzeichnet, um diese in der Gebrauchsanleitung zusätzlich hervorzuheben.



Gefahr!

Unfall- und schwere Verletzungsgefahr für Personen. Ein bestimmtes Verhalten ist notwendig oder zu unterlassen.



Warnung!

Verletzungsgefahr für Personen. Ein bestimmtes Verhalten verhindert mögliche oder wahrscheinliche Verletzungen.



Vorsicht!

Leichte Verletzungen bzw. Sachschäden können durch ein bestimmtes Verhalten verhindert werden.



Hinweis

Information für eine bessere Nutzung des Gerätes und um mögliche Fehlbedienungen zu vermeiden.

Texte mit Bildbezug:

Abbildungen, die den Gebrauch des Geräts erklären, finden Sie ganz am Anfang der Gebrauchsanleitung.

Das Kamerasymbol dient zur Verknüpfung der Bilder auf den Bildseiten mit dem entsprechenden Textteil in der Gebrauchsanleitung.



3. Gerätebeschreibung



- 1 Schneeschild komplett
- 2 Sperrhebel
- 3 Aushebepedal
- 4 Schwenkstange
- 5 Aushebestange
- 6 Verriegelungshebel
- 7 Haltegriff
- 8 Klappfedern
- 9 Gleitleiste
- 10 Tasträder

4. Zu Ihrer Sicherheit

4.1 Allgemein



Bei der Arbeit mit dem Aufsitzmäher und mit angebautem Zubehör sind diese Unfall-

Verhütungsvorschriften unbedingt zu befolgen.



Vor der ersten Inbetriebnahme muss die gesamte Gebrauchsanleitung aufmerksam durchgelesen

werden. Bewahren Sie die Gebrauchsanleitung für späteren Gebrauch sorgfältig auf.

Des Weiteren ist auch die Gebrauchsanleitung des Aufsitzmähers zu beachten – insbesondere die Sicherheitshinweise im Kapitel "Zu Ihrer Sicherheit".

Die Sicherheitshinweise in vorliegender Gebrauchsanleitung ergänzen die Sicherheitshinweise in der Gebrauchsanleitung des Aufsitzmähers.

Achtung – Unfallgefahr!

Das Schneeschild darf nur zum Räumen von Schnee verwendet werden, ein anderweitiger Gebrauch ist nicht gestattet.



Lebensgefahr durch Erstickung!

Erstickungsgefahr für Kinder beim Spielen mit Verpackungsmaterial. Verpackungsmaterial unbedingt von Kindern fernhalten.

Halten Sie Warn- und Hinweisaufkleber stets sauber und lesbar. Beschädigte oder verloren gegangene Aufkleber sind durch neue Originalschilder von Ihrem STIHL

Fachhändler zu ersetzen. Falls ein Bauteil durch ein Neuteil ersetzt wird, achten Sie darauf, dass das Neuteil dieselben Aufkleber erhält.

4.2 Vor der Arbeit

Es ist sicherzustellen, dass nur Personen mit dem Gerät arbeiten, welche die Gebrauchsanleitung kennen.

Machen Sie sich vor dem Einsatz mit allen Bedienelementen des Zubehörs vertraut.

Vor dem Einsatz des Aufsitzmähers auf einer Schnee- oder Eisfahrbahn sollten Schneeketten an den Rädern montiert werden.

Schneeketten sind als Zubehör erhältlich (siehe Kapitel "Empfohlenes Zubehör").

Sorgen Sie während des gesamten Räumvorgangs für ausreichende Beleuchtung.

Machen Sie sich vor dem Räumvorgang mit der Kontur der zu räumenden Fläche vertraut. Vertiefungen (Löcher, Mulden, Wellen usw.) sind stets zu meiden.

Überprüfen Sie vollständig die zu räumende Fläche und markieren bzw. entfernen Sie alle hervorstehenden Hindernisse wie Absätze, Platten, Begrenzungen, große Steine usw. Hindernisse können durch Schnee leicht verdeckt werden.

Benutzen Sie das Gerät niemals, wenn Schutzeinrichtungen beschädigt oder nicht angebaut sind.

Vor jedem Einsatz ist darauf zu achten, dass bei einem montierten Schneeschild der Verriegelungshebel vollständig eingerastet ist. (⇒ 9.2)

Verletzungsgefahr!

Das Gerät nur in vorschriftsmäßig montiertem Zustand in Betrieb nehmen.

Der vorschriftsmäßige Zustand ist vor der Inbetriebnahme durch Sichtkontrolle zu prüfen!

Vorschriftsmäßig bedeutet, dass das Gerät vollständig zusammengebaut ist, insbesondere heißt das:

- beide Tasträder sind montiert,
- die Schutzabdeckung am Schneeschild muss montiert und in Ordnung sein,
- die Gleitleiste muss in Ordnung und montiert sein,
- alle Sicherungssplinte müssen vorschriftsmäßig montiert sein.
- alle Schraubverbindungen müssen vorhanden und fest angezogen sein.

4.3 Während der Arbeit

Achtung – Verletzungsgefahr!

Nach dem Anbau des Anbaurahmens und des Schneeschildes ändert sich das Fahrverhalten des Aufsitzmähers aufgrund der größeren Länge, des zusätzlichen Gewichts auf der Vorderachse (Reifenluftdruck) und aufgrund des geänderten Schwerpunkts.

Die Fahrgeschwindigkeit ist dementsprechend anzupassen.

Achtung – Verletzungsgefahr!

Unter der zu räumenden Schneedecke können sich nicht sichtbare Hindernisse befinden, daher muss während des Schneeräumvorgangs das Lenkrad immer mit beiden Händen fest umfasst werden.

Abrupte Lenk- und Bremsbewegungen sind zu vermeiden.

Die Fahrgeschwindigkeit ist stets an die äußeren Bedingungen anzupassen. Auf einer Schnee- oder Eisfahrbahn ist wegen der verminderten Traktion der Räder immer eine langsame Fahrgeschwindigkeit (Schritttempo) zu wählen.

Die verminderte Traktion der Räder auf einer Schnee- oder Eisfahrbahn hat u. a. folgende Auswirkungen auf die Fahreigenschaften:

- Längerer Bremsweg.
- Starkes Untersteuern. Bei Lenkbewegungen kann der Aufsitzmäher die Spur nicht halten und schiebt bei eingeschlagenen Vorderrädern geradeaus weiter oder fährt die Kurve in einem größeren Radius.
- Beim Befahren von Steigungen kann der Aufsitzmäher leichter abrutschen.

Die Lenkung wird bei montiertem Schneeschild durch das zusätzliche Gewicht schwergängiger. Die Fahrgeschwindigkeit ist dementsprechend anzupassen.

Achtung – Verletzungsgefahr!

Im Winterbetrieb, insbesondere bei tiefen Temperaturen und bei Schnee- oder Eisfahrbahn, sollte das Befahren von Steigungen aufgrund der verminderten Haftung der Räder vermieden werden, um ein Abrutschen des Aufsitzmähers zu verhindern.

Aus diesem Grund können in der Regel im Winter speziell beim Schneeräumen nur Hänge sicher befahren werden, die eine erheblich kleinere Hangneigung als 10° aufweisen.

4.4 Lagerung bei längeren Betriebspausen

Stellen Sie sicher, dass das Gerät vor unbefugter Benutzung (z. B. durch Kinder) geschützt ist.

Gerät vor der Lagerung (z. B. Winterpause) gründlich reinigen.

Für die Reinigung des Schneeschilds keinen Hochdruckreiniger verwenden. Das Schneeschild nur unter fließendem Wasser (z. B. Gartenschlauch) reinigen.

Das Gerät im betriebs sicheren Zustand lagern.

Vor der Einlagerung alle notwendigen Wartungsarbeiten (Schmierer usw.) durchführen. (⇒ 14.2)

Das Gerät in einem trockenen, verschlossenen Raum einlagern.

Das Schneeschild an einem sicheren Ort in sicherer Position lagern. In sicherer Position steht das Schneeschild auf der Gleitleiste und den beiden Tasträdern. Das Schneeschild zusätzlich gegen Umfallen und selbstständiges Bewegen sichern.

4.5 Entsorgung

Abfallprodukte können den Menschen, Tieren und der Umwelt schaden und müssen deshalb fachgerecht entsorgt werden.

Wenden Sie sich an Ihr Recycling-Center oder Ihren Fachhändler, um zu erfahren, wie Abfallprodukte fachgerecht zu entsorgen sind. STIHL empfiehlt den STIHL Fachhändler.

5. Symbolbeschreibung



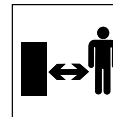
Achtung!

Vor Inbetriebnahme
Gebrauchsanleitung lesen.



Achtung Quetschgefahr!

Führen Sie niemals Hände
oder Füße an oder unter
sich bewegende Teile.



Verletzungsgefahr!

Dritte aus dem Gefahrenbe-
reich fernhalten.



Verbrennungsgefahr!

Heiße Oberflächen nicht
berühren. Teile des Verbren-
nungsmotors, insbesondere
Schalldämpfer und umlie-
gende Teile, werden extrem
heiß.



ASP 125:

Bei allen Arbeiten am
Schneeschild, am Anbau-
rahmen oder an der
Aufhängung mit Griff
Arbeitshandschuhe tragen!

6. Lieferumfang



Pos. Bezeichnung

ASP 100:

Stk.

Pos.	Bezeichnung	Stk.
A	Schneeschild komplett	1
B	Anbaurahmen	1
C	Aushebestange	1
ASP 125:		
A	Schneeschild komplett	1
B	Anbaurahmen	1
C	Aushebestange	1
D	Abdeckung	1
ASP 100, ASP 125:		
E	Aufhängung Schneeschild	1
F	Schraube	4
G	Sicherungsmutter	4
H	Schwenkstange	1
-	Gebrauchsanleitung	1

7. Rahmenmontage

7.1 Allgemeine Information zur Montage des Anbaurahmens

Die Montage des Anbaurahmens ist abhängig von der Modellbezeichnung des Aufsitzmähers und kann in zwei Varianten montiert werden.

Um die richtige Montagevariante bestimmen zu können, muss zuerst die Modellbezeichnung am Aufsitzmäher abgelesen werden. Anhand dieser Modellbezeichnung kann die richtige Montagevariante definiert werden. (⇒ 7.2)

7.2 Modellbezeichnung am Aufsitzmäher ablesen und Montagevariante festlegen

- Den Sitz hochklappen und am Leistungsschild die Modellbezeichnung (Typ) ablesen.

Montagevariante 1: (⇒ 7.3)

RT 4082

Montagevariante 2: (⇒ 7.4)

RT 4097 S, RT 4097 SX, RT 4112 S, RT 4112 SZ /

RT 5097, RT 5097 C, RT 5097 Z,

RT 5112 Z /

RT 6112 C, RT 6127 ZL, RT 6112 ZL

7.3 Rahmen montieren Variante 1



Beim Modell **RT 4082** kann der Anbaurahmen des Schneeschildes am Aufsitzmäher wie folgt montiert werden:

- Anbaurahmen (B) aufchieben und Schrauben (F) von außen durch die Bohrungen schieben.
- Sicherungsmuttern (G) eindrehen (nicht festziehen). Vorgang an der zweiten Seite wiederholen.
- Sicherungsmuttern (G) mit einem Schraubenschlüssel gegenhalten und Schrauben (F) mit **17-23 Nm** festdrehen. Vorgang bei allen vier Schrauben durchführen.

7.4 Rahmen montieren Variante 2



Bei folgenden Modellen kann der Anbaurahmen des Schneeschildes am Aufsitzmäher wie folgt montiert werden: RT 4097 S, RT 4097 SX, RT 4112 S, RT 4112 SZ / RT 5097, RT 5097 C, RT 5097 Z, RT 5112 Z / RT 6112 C, RT 6112 ZL, RT 6127 ZL:

- Die Bohrungen (X) am Rahmen für die Verschraubung verwenden.
- Anbaurahmen (B) aufchieben und Schrauben (F) von außen vollständig durch die Bohrungen schieben. Sicherungsmuttern (G) an der Innenseite des Rahmens eindrehen (nicht festziehen).
- Vorgang an der zweiten Seite wiederholen.
- Sicherungsmuttern (G) mit einem Schraubenschlüssel gegenhalten und Schrauben (F) mit **25-35 Nm** festdrehen. Vorgang bei allen vier Schrauben durchführen.

8. Schneeschild zusammenbauen

8.1 Schneeschild zusammenbauen



- Sicherungsscheiben (1) an einer Seite der Bolzen (2) abziehen. Bolzen (2) aus der Aufhängung Schneeschild (E) herausziehen und entnehmen.

- Aufhängung Schneeschild (E) am Schneeschild (3) platzieren. Bolzen (2) bis zum Anschlag durch die Bohrungen am Schneeschild (3) und an der Aufhängung Schneeschild (E) führen. Sicherungsscheiben (1) an beiden Bolzen (2) bis zum Anschlag aufschieben.
- **ASP 100:**
Aushebestange (C) von innen in die Bohrung an der Halterung (4) einführen. Sicherungssplint (5) in die Bohrung an der Aushebestange (C) einführen.
- **ASP 125:**
Aushebestange (C) von außen in die Bohrung an der Halterung (4) einführen. Sicherungssplint (5) in die Bohrung an der Aushebestange (C) einführen.

9. Montage und Demontage Schneeschild

9.1 Abdeckung montieren



Hinweis!

Um Schäden am Auswurfkanal bei nicht montiertem Mähwerk zu vermeiden, muss dieser bei den Modellen RT 4082, RT 5097/ C/ Z, RT 5112 Z, und RT 6112 C/ ZL, RT 6127 ZL demontiert werden. Bei nicht montiertem Auswurfkanal muss als Sicherheitseinrichtung die Abdeckung montiert werden.

- RT 4082, RT 5097/ C/ Z, RT 5112 Z und RT 6112 C/ ZL, RT 6127 ZL: Auswurfkanal demontieren. (siehe Gebrauchsanleitung Aufsitzmäher)

- RT 5097/ C/ Z, RT 5112 Z: Abdeckung (D) mit den jeweils inneren Bohrungen (1) auf die Schrauben (2) aufstecken. Abdeckung (D) durch Eindrehen der Muttern (3) befestigen.
- RT 6112 C/ ZL, RT 6127 ZL: Abdeckung (D) mit den jeweils äußeren Bohrungen (4) auf die Schrauben (2) aufstecken. Abdeckung (D) durch Eindrehen der Muttern (3) befestigen.

9.2 Schneeschild montieren



Verletzungsgefahr!

Bei der Montage des Schneeschild (A) nicht anheben. Das Gewicht des kompletten Schneeschilds beachten. (⇒ 21.)

Aus Sicherheitsgründen wird empfohlen, das Schneeschild nur mit Hilfe einer zweiten Person anzuheben. (⇒ 16.1)

Bei der Montage des Schneeschilds dürfen sich keine weiteren Personen in unmittelbarer Umgebung befinden.

ASP 125:

Bei der Montage des Schneeschilds Arbeitshandschuhe tragen. Verbrennungsgefahr durch heiße Teile (Auspuff usw.) am Aufsitzmäher!

- Verbrennungsmotor abstellen. (siehe Gebrauchsanleitung Aufsitzmäher)
- Parkbremse aktivieren. (siehe Gebrauchsanleitung Aufsitzmäher)

- Mähwerk demontieren. (Anweisungen in der Gebrauchsanleitung Aufsitzmäher genau und vollständig ausführen)
- Abdeckung montieren. (⇒ 9.1)



Bei der Montage des Schneeschild mit einer Hand am Haltegriff (2) festhalten. Mit der zweiten Hand den Verriegelungshebel (6) betätigen.

Verbrennungsgefahr!

Beim Betätigen des Verriegelungshebels den Kontakt zum heißen Auspuff vermeiden. Ausnahme ist das Modell RT 4082. Da befindet sich der Auspuff nicht in der Nähe des Verriegelungshebels.

Klemmgefahr!

Das Schneeschild während der Montage nicht an beweglichen Teilen halten.

- Schneeschild (A) leicht kippen, damit es auf beiden Tasträdern steht. Aufhängung Schneeschild (1) am Haltegriff (2) anheben. Das Schneeschild zur Aufnahmebohrung (3) am Anbaurahmen (4) schieben. Den Bolzen (5) in die Aufnahmebohrung (3) einführen.
- Verriegelungshebel (6) nach außen schieben, bis sich der Pfeil am Verriegelungshebel bei der äußeren Markierung (A) befindet.

- Schneeschild (A) bis zum Anschlag zum Anbaurahmen (4) schieben. Verriegelungshebel (6) wieder loslassen und darauf achten, dass dieser vollständig einrastet. Im eingerasteten Zustand befindet sich der Pfeil am Verriegelungshebel bei der inneren Markierung (B).
- Aushebstange montieren. (⇒ 9.3)
- Schwenkstange montieren. (⇒ 9.4)

9.3 Aushebbestange montieren



- Schneeschild montieren. (⇒ 9.2)
- Vor der Montage der Aushebbestange das Kapitel "Aushebbestange einstellen" beachten. (⇒ 15.3)
- Aushebbestange (C) in eine der drei Bohrungen am Aushebarm (1) einführen. Sicherungssplint (2) in die Bohrung der Aushebbestange stecken.

9.4 Schwenkstange montieren



Hinweis!

Bei der ersten Montage den Kabelbinder mit Hilfe eines Seitenschneiders an der Halterung durchtrennen und entnehmen – Achtung Schnittgefahr!

- Schneeschild montieren. (⇒ 9.2)
- Schwenkstange (I) von oben in die Ringmutter (1) einschieben.

- Schwenkstange (I) in die Halterung (2) und in die Feder (3) am Schneeschild einschieben. Entriegelungsstange (4) an der Schwenkstange (I) einhängen. Sicherungssplint (5) durch die Bohrung an der Schwenkstange (I) stecken.

9.5 Schneeschild demontieren



Verletzungsgefahr!

Bei der Demontage das Schneeschild nicht anheben. Das Gewicht des kompletten Schneeschilds beachten. (⇒ 21.)

Aus Sicherheitsgründen wird empfohlen, das Schneeschild nur mit Hilfe einer zweiten Person anzuheben. (⇒ 16.1)

Bei der Demontage des Schneeschilds dürfen sich keine weiteren Personen in unmittelbarer Umgebung befinden.

ASP 125:

Bei der Demontage des Schneeschilds Arbeitshandschuhe tragen. Verbrennungsgefahr durch heiße Teile (Auspuff usw.) am Aufsitzmäher!

- Verbrennungsmotor abstellen. (siehe Gebrauchsanleitung Aufsitzmäher)
- Parkbremse aktivieren. (siehe Gebrauchsanleitung Aufsitzmäher)
- Schneeschild in mittlere Stellung schwenken. (⇒ 13.4)
- Schneeschild in Arbeitsposition absenken. (⇒ 13.3)

Schritt 1

Schwenkstange demontieren:

- Schwenkstange am Schneeschild aushängen:
Sicherungssplint (1) an der Schwenkstange (2) herausziehen, Entriegelungsstange (3) von der Schwenkstange abziehen und ablegen. Schwenkstange (2) aus der Feder (4) und der Halterung (5) herausziehen.
- Schwenkstange am Rahmen demontieren:
Schwenkstange (2) aus der Ringmutter (6) nach oben herausziehen.

Schritt 2

Aushebbestange aushängen:

- Sicherungssplint (7) an der Aushebbestange (8) herausziehen. Aushebbestange (8) vom Aushebarm (9) lösen. Aushebbestange (8) nach vorne drehen und am Schneeschild anlehnen.

Schritt 3

Schneeschild demontieren:



Bei der Demontage das Schneeschild mit einer Hand am Griff (10) halten. Mit der zweiten Hand den Verriegelungshebel (11) betätigen.

Verbrennungsgefahr!

Beim Betätigen des Verriegelungshebels den Kontakt zum heißen Auspuff und den umliegenden Teilen vermeiden. Ausnahme ist das Modell RT 4082. Da befindet sich der Auspuff nicht in der Nähe des Verriegelungshebels.

Klemmgefahr!

Das Schneeschild während der Demontage nicht an beweglichen Teilen halten.

- Verriegelungshebel (11) bis zur Markierung (A) nach außen ziehen und halten. Schneeschild (12) nach vorne ziehen, bis der Bolzen (13) frei zugänglich ist.
- Verriegelungshebel (11) wieder loslassen.



Schäden am Gerät vermeiden!

Bei der Montage des Mähwerks immer die Abdeckung demontieren und den Auswurfkanal montieren. Mähwerk nur mit montiertem Auswurfkanal verwenden.

9.6 Abdeckung demontieren



Hinweis

Bei den Modellen RT 5097/ C/ Z, RT 5112 Z, RT 6112 C/ ZL, RT 6127 ZL muss nach der Demontage der Abdeckung der Auswurfkanal montiert werden.

- Muttern (1) vollständig ausdrehen und entnehmen.
- Abdeckung (2) von den Schrauben (3) abziehen und entnehmen.
- Auswurfkanal montieren. (siehe Gebrauchsanleitung Aufsitzmäher)

10. Bedienelemente

10.1 Aushebepedal



Quetschgefahr!

Aushebepedal nur vom Fahrersitz des Aufsitzmähers aus bedienen. Beim Absenken des Schneeschildes dürfen sich keine weiteren Personen in der unmittelbaren Umgebung befinden. Aushebepedal nur betätigen, wenn der Aufsitzmäher stillsteht. Aushebepedal während des Betätigens (Heben oder Senken) immer fest mit dem Fuß gegenhalten und bis zum Erreichen der Arbeitsposition oder der Transportposition führen. Schneeschild beim Senken nicht abrupt auf den Boden fallen lassen.



Hinweis!

Für die Betätigung der Aushebestange können je nach Einstellung folgende Maximalkräfte erforderlich sein:

ASP 100: 255 N (26 kg)

ASP 125: 294 N (30 kg)

Das Schneeschild hat mit der Transportstellung und der Arbeitsposition zwei Positionen.

Befindet sich das Schneeschild in Transportstellung, so ist das Schneeschild angehoben und hat keinen Kontakt zum Boden.

Befindet sich das Schneeschild in Arbeitsposition, so liegt es mit dem gesamten Gewicht am Boden auf.

Mit Hilfe des Aushebepedals können die Positionen des Schneeschildes bequem vom Fahrersitz aus gewechselt werden.

Schneeschild anheben:

- Aushebepedal (1) mit dem Fuß bis zum Anschlag nach unten drücken, bis die Rastnase (2) des Sperrhebels (3) am Bolzen (4) einrastet.

Schneeschild senken:

- Mit dem Fuß leicht auf das Aushebepedal (1) drücken und dabei den Sperrhebel (3) mit der Fußspitze bis zum Anschlag nach vorne drücken und halten. Aushebepedal (1) mit dem Fuß langsam nach oben führen, bis das Schneeschild vollständig am Boden aufliegt. Fuß vom Aushebepedal (1) nehmen.

10.2 Schwenkstange



Quetschgefahr!

Schwenkarmenriegelung nur vom Fahrersitz des Aufsitzmähers aus bedienen.

Beim Schwenken des Schneeschilds dürfen sich keine weiteren Personen in der unmittelbaren Umgebung befinden. Nach dem Betätigen der Schwenkarmenriegelung kann das Schneeschild mit Hilfe der Schwenkstange in 3 Positionen geschwenkt werden.

Schwenkarmenriegelung nicht während eines Räumvorgangs betätigen.

Vor jeder Betätigung das Schneeschild durch Anheben in Transportstellung entlasten.

Durch das Drehen der Schwenkstange (1) wird das Schneeschild entriegelt. Das Schneeschild kann geschwenkt werden. Nach dem Loslassen der Schwenkstange (1) rastet das Schneeschild in eine der 3 Positionen ein. Nach dem Einrasten ist das Schneeschild fixiert.

Schneeschild entriegeln und schwenken:

- Schwenkstange (1) am Griff nach innen drehen (im Uhrzeigersinn) und halten. Der Verriegelungsmechanismus ist entriegelt und das Schneeschild kann durch Schieben oder Ziehen der Schwenkstange geschwenkt werden.

Schneeschild fixieren:

- Schwenkstange (1) loslassen. Wenn sich das Schneeschild in einer der 3 Rastpositionen befindet, rastet der Verriegelungsmechanismus selbstständig ein. Das Schneeschild ist fixiert und kann bis zum neuerlichen Entriegeln nicht mehr geschwenkt werden.

11. Hinweise zum Arbeiten



Warnung!

Verletzungsgefahr!

Vor der Inbetriebnahme das Kapitel "Zu Ihrer Sicherheit" sorgfältig lesen und beachten. (⇒ 4.) Alle Informationen für den sicheren Betrieb des Geräts beachten. Das Benutzen des Aufsitzmähers im öffentlichen Straßenverkehr ist nicht gestattet.

Beim Schneeräumen ist die Schneehöhe und die Schneebeschaffenheit (hängt von der Temperatur ab) zu beachten. Diese zwei Faktoren nehmen erheblichen Einfluss auf das Räumverhalten des Gerätes.

11.1 Großflächiges Schneeräumen

Beispiele:

Breite Einfahrt, Parkplatz, Hof usw.

Tipps:

- Schneeschild gerade stellen (90° zur Fahrtrichtung).
- Zuerst je nach Schneehöhe und Schneebeschaffenheit in der Mitte der zu räumenden Fläche mit dem Aufsitzmäher oder mit einer Schneeschaukel eine Schneise (Spur) frei machen.

- Entsprechend der Schneehöhe, Schneebeschaffenheit und Traktion der Räder nach und nach eine angepasste Schneemenge von der linken und rechten Schneefläche entnehmen. Vorgang wiederholen, bis die gesamte Fläche geräumt ist.

11.2 Schneeräumen an Wegen

Beispiele:

Schmalere Weg in einem Park usw.

Tipps:

- Schneeschild nach links oder nach rechts schwenken und einrasten lassen. Unter Beachtung des Verlaufs des Weges diesen räumen.

12. Aufsitzmäher winterfit machen

12.1 Vorkehrungen für den Winterbetrieb



Hinweis

Für den Betrieb des Aufsitzmähers im Winter sind aufgrund auftretender Kälte und Nässe Vorkehrungen zu treffen. Durch diese Vorkehrungen werden die Einsatzbereitschaft des Gerätes gesichert und Schäden am Gerät vermieden.

Empfehlungen für den sicheren Winterbetrieb des Aufsitzmähers:

- Bei tiefen Temperaturen Motoröl mit der Bezeichnung HD 15 W40 verwenden.

- Nach dem Betrieb den Aufsitzmäher in einem geschlossenen und gut gelüfteten Raum (Garage) aufbewahren. Wenn möglich nicht im Freien stehen lassen.



Verletzungsgefahr!

Explosionsgefahr durch Benzin! Aufsitzmäher nicht in der Nähe einer Wärmequelle abstellen.

13. Gerät in Betrieb nehmen



Verletzungsgefahr!

Vor der Inbetriebnahme das Kapitel „Zu Ihrer Sicherheit“ sorgfältig lesen und beachten. (⇒ 4.) Alle Informationen für den sicheren Betrieb des Geräts beachten. Zusätzlich sind alle Sicherheitsanweisungen in der Gebrauchsanleitung des Aufsitzmähers zu beachten. Durch den Anbau des Schneeschilds am Aufsitzmäher ändert sich durch das zusätzliche Gewicht, die geänderte Gewichtsverteilung (geänderter Schwerpunkt) und durch die veränderte Gesamtlänge das Fahrverhalten des Aufsitzmähers.

- Vor der Inbetriebnahme die Einstellungen am Schneeschild prüfen und bei Bedarf ändern. (⇒ 15.)
- Machen Sie sich vor der Inbetriebnahme mit allen Bedienelementen des Schneeschilds vertraut. (⇒ 10.)
- Machen Sie sich vor der Inbetriebnahme mit allen Bedienelementen des Aufsitzmähers vertraut.

13.1 Aufsitzmäher betriebsbereit machen

- RT 4097 S/ SX, RT 4112 S/ SZ: Mähwerk demontieren. (siehe Gebrauchsanleitung Aufsitzmäher)
- RT 4082, RT 5097/ C/ Z, RT 5112 Z, RT 6112 C/ ZL, RT 6127 ZL: Mähwerk demontieren, Grasfangkorb abnehmen und Auswurfkanal demontieren. (siehe Gebrauchsanleitung Aufsitzmäher)
- RT 5097/ C/ Z, RT 5112 Z, RT 6112 C/ ZL, RT 6127 ZL: Abdeckung montieren (⇒ 9.1).
- Aufsitzmäher winterfit machen. (⇒ 12.)

13.2 Schneeschild in Transportstellung bringen



- Aufsitzmäher bis zum vollständigen Stillstand abbremsen. (Siehe Gebrauchsanleitung des Aufsitzmähers)
- Schneeschild anheben. (⇒ 10.1)

13.3 Schneeschild in Arbeitsposition senken



- Aufsitzmäher bis zum vollständigen Stillstand abbremsen. (siehe Gebrauchsanleitung des Aufsitzmähers)
- Schneeschild senken. (⇒ 10.1)

13.4 Schneeschild schwenken

- Aufsitzmäher bis zum vollständigen Stillstand abbremsen. (Siehe Gebrauchsanleitung des Aufsitzmähers)
- Schneeschild in Transportstellung anheben.
- Schwenkstange drehen und halten. (⇒ 10.2)
- Schneeschild durch Ziehen oder Schieben an der Schwenkstange in die gewünschte Position schwenken. (⇒ 10.2)
- Schwenkstange loslassen und darauf achten, dass der Verriegelungsmechanismus am Schneeschild einrastet.

13.5 Schneeräumen



Verletzungsgefahr!

Den Schneeräumvorgang nur im Schritttempo und nicht in maximaler Fahrtgeschwindigkeit durchführen. Vor dem Räumvorgang die Fläche auf hervorstehende Gegenstände (Absätze, Gehsteige, Platten usw.) überprüfen und diese bei Bedarf entfernen bzw. markieren. Nähern Sie sich größeren Schneeanhäufungen (z. B. bereits zusammengeschobenem Schnee) nur mit geringer Fahrtgeschwindigkeit.



Hinweis

Vor dem Räumvorgang das Kapitel „Hinweise zum Arbeiten“ lesen und beachten. (⇒ 11.)

Anfahren (Hydrostatgetriebe):



Hinweis

Ob der Aufsitzmäher mit einem Hydrostatgetriebe oder mit einem Schaltgetriebe ausgestattet ist, entnehmen Sie der Gebrauchsanleitung des Aufsitzmähers.

- Verbrennungsmotor starten. (siehe Gebrauchsanleitung des Aufsitzmähers)
- Bei Bedarf das Licht einschalten. (siehe Gebrauchsanleitung des Aufsitzmähers)
- Schneeschild in Transportstellung anheben. (⇒ 13.2)
- Mit dem Aufsitzmäher auf die zu räumende Fläche fahren. (siehe Gebrauchsanleitung des Aufsitzmähers)
- Gashebel in Position MAX stellen. Der Gashebel muss während des Räumvorgangs immer in Position MAX stehen. (siehe Gebrauchsanleitung des Aufsitzmähers)
- Schneeschild in die gewünschte Position schwenken. (⇒ 10.2)
- Schneeschild in die Arbeitsposition senken. (⇒ 13.3)
- Vorsichtig und langsam auf das Antriebspedal drücken. Der Aufsitzmäher setzt sich langsam in Bewegung. Bei Bedarf die Fahrtgeschwindigkeit erhöhen. (siehe Gebrauchsanleitung des Aufsitzmähers)

Bremsvorgang (Hydrostatgetriebe):

- Druck auf das Antriebspedal verringern, bis der Aufsitzmäher zum Stillstand kommt. (siehe Gebrauchsanleitung des Aufsitzmähers)
- Bei Bedarf die Bremse betätigen. (siehe Gebrauchsanleitung des Aufsitzmähers)
- Bei Bedarf das Schneeschild in die Transportstellung anheben. (⇒ 13.2)

Anfahren (Schaltgetriebe):



Hinweis

Ob der Aufsitzmäher mit einem Hydrostatgetriebe oder mit einem Schaltgetriebe ausgestattet ist, entnehmen Sie der Gebrauchsanleitung des Aufsitzmähers.

- Verbrennungsmotor starten. (siehe Gebrauchsanleitung des Aufsitzmähers)
- Bei Bedarf das Licht einschalten. (siehe Gebrauchsanleitung des Aufsitzmähers)
- Schneeschild in Transportstellung anheben. (⇒ 13.2)
- Mit dem Aufsitzmäher auf die zu räumende Fläche fahren. (siehe Gebrauchsanleitung des Aufsitzmähers)
- Gashebel in Position MAX stellen. Der Gashebel muss während dem Räumvorgang immer in Position MAX stehen. (siehe Gebrauchsanleitung des Aufsitzmähers)
- Schneeschild in die gewünschte Position schwenken. (⇒ 10.2)

- Schneeschild in die Arbeitsposition senken. (⇒ 13.3)



Verletzungsgefahr!

Der Räumvorgang darf bei Modellen mit Schaltgetriebe aus Sicherheitsgründen nur mit dem 1. Gang durchgeführt werden.

- Bei gedrücktem Kupplungs-/Bremspedal den 1. Gang einlegen. (siehe Gebrauchsanleitung des Aufsitzmähers)
 - Kupplungs-/Bremspedal langsam loslassen. (siehe Gebrauchsanleitung des Aufsitzmähers)
-
- ## Bremsvorgang (Schaltgetriebe):
- Kupplungs-/Bremspedal gleichmäßig nach unten drücken und halten. Der Aufsitzmäher hält an. (siehe Gebrauchsanleitung des Aufsitzmähers)
 - Bei Bedarf das Schneeschild in die Transportstellung anheben. (⇒ 13.2)

13.6 Aufsitzmäher mit Schneeschild abstellen



Verletzungsgefahr!

Wird der Aufsitzmäher nach dem Gebrauch abgestellt, muss das Schneeschild aus Sicherheitsgründen immer vollständig abgesenkt werden.

- Aufsitzmäher sicher abstellen. (siehe Gebrauchsanleitung des Aufsitzmähers)
- Parkbremse einlegen. (siehe Gebrauchsanleitung des Aufsitzmähers)

- Schneeschild vollständig absenken. (Arbeitsposition) (⇒ 13.3)

14. Wartung



Verletzungsgefahr!

Vor allen Wartungs- und Reparaturarbeiten das Kapitel "Zu Ihrer Sicherheit" lesen und beachten. (⇒ 4.)
Zusätzlich das Kapitel „Zu Ihrer Sicherheit“ in der Gebrauchsanleitung des Aufsitzmähers aufmerksam lesen und beachten.
Vor allen Wartungs-, Reparatur- und Reinigungsarbeiten den Zündschlüssel abziehen und sicher aufbewahren (siehe Gebrauchsanleitung des Aufsitzmähers).

Verbrennungsgefahr!

Gerät (Aufsitzmäher) vor allen Wartungsarbeiten vollständig auskühlen lassen. Insbesondere den Bereich um den Auspuff beachten.



Hinweis

Vor dem Öffnen der Motorhaube das Schneeschild immer vollständig absenken. (⇒ 13.3)

14.1 Allgemeines

Das Kapitel Wartung bezieht sich nur auf das Schneeschild.

Diese Punkte müssen vor Wartungs-, Reparatur- und Reinigungsarbeiten unbedingt beachtet werden:

- Aufsitzmäher auf einem ebenen und festen Untergrund abstellen.

- Verbrennungsmotor abstellen (siehe Gebrauchsanleitung des Aufsitzmähers).
- Schneeschild vollständig absenken (Arbeitsposition). (⇒ 13.3)
- Zündschlüssel abziehen und sicher aufbewahren (siehe Gebrauchsanleitung des Aufsitzmähers).
- Parkbremse einlegen. (siehe Gebrauchsanleitung des Aufsitzmähers)
- Verbrennungsmotor auskühlen lassen.
- Zündschlüssel abziehen (siehe Gebrauchsanleitung des Aufsitzmähers).
- Kapitel „Zu Ihrer Sicherheit“ sorgfältig lesen und beachten. (⇒ 4.)

14.2 Wartungsplan

Die angegebenen Wartungsintervalle sind genau einzuhalten.

Wartungsarbeiten nach den ersten 5 Betriebsstunden:

- Alle Schraubverbindungen auf festen Sitz überprüfen.

Wartungsarbeiten vor jedem Einsatz:

- Verschleiß der beiden Tasträder und der Gleitleiste kontrollieren.

Wartungsarbeiten nach jedem Einsatz:

- Schneeschild und Aufsitzmäher gut reinigen und von Streusalz befreien. Schneeschild bei Bedarf schmieren. (⇒ 14.3)

14.3 Schmieren



Es wird empfohlen, alle beweglichen Teile nach Bedarf mit einem handelsüblichen Schmierfett spray (zum Beispiel Schmierfett spray von Teroson) zu schmieren.

Wird das Schneeschild eine längere Zeit eingelagert, dann müssen vorher alle beweglichen Teile mit einem handelsüblichen Schmierfett spray geschmiert werden.



Verbrennungsgefahr!

Vor allen Schmierarbeiten das Gerät vollständig auskühlen lassen. Insbesondere den Schalldämpfer und alle umliegende Teile beachten (ausgenommen das Modell RT 4082).

Abdeckung demontieren 1:

- Hutmuttern (1) lösen und abschrauben.
- Muttern (2) lösen und abschrauben.
- Bolzen (3) aus den jeweiligen Bohrungen am Schneeschild (4) herausziehen und Federn (5) aushängen.
- Die beiden Muttern (6) lösen und abschrauben. Schrauben (7) und Muttern (6) entnehmen.
- Abdeckung (8) nach oben abziehen.

Schmiervorgang am Schneeschild 2:

- Alle Schmierstellen (A) auf beiden Seiten mit einem handelsüblichen Schmierfett spray einfetten.

Abdeckung montieren 3:

- Abdeckung (8) aufstecken.

- Die beiden Schrauben (7) von oben durch die Bohrungen stecken und die Muttern (6) aufschrauben. Muttern (6) mit **2-4 Nm** festziehen.
- Federn (5) einhängen und die Bolzen (3) durch die jeweilige Bohrung am Schneeschild (4) stecken.
- Muttern (2) aufschrauben und festziehen.
- Hutmuttern (1) aufschrauben und festziehen.
- Einstellung der Klappfedern prüfen. (⇒ 15.2)

Schmiervorgang am Anbaurahmen **4**:

- Alle Schmierstellen (B) mit einem handelsüblichen Schmierfett spray einfetten.



Hinweis:

Überschüssiges Fett entfernen und umweltgerecht entsorgen.

14.4 Gleitleiste wenden oder tauschen



Hinweis

Um eine optimale Funktion des Schneeschilds zu erhalten, muss die Gleitleiste richtig eingestellt sein. Eine stark abgenützte oder beschädigte Gleitleiste wenden bzw. tauschen.

Gleitleiste demontieren:

- Schneeschild in Transportstellung bringen.
- Aus Sicherheitsgründen eine feste Unterlage (1) (z. B. Holzstück) unter beide Tasträder (2) (rechte und linke Seite des Schneeschilds) legen.

- Muttern (3), Schrauben (4) lösen und Gleitleiste (5) entnehmen.

Gleitleiste montieren:

- Gleitleiste (5) wenden (abgenützte Kante nach oben) oder ersetzen.
- Gleitleiste (5) so einsetzen, dass die untere Kante parallel zum Untergrund verläuft (Position der Abschrägung beachten).
- Schrauben (4) durch die Bohrungen am Schneeschild und an der Gleitleiste (5) stecken. Muttern (3) aufschrauben und mit **25-35 Nm** festziehen.
- Schneeschild in Transportstellung bringen.
- Unterlage entnehmen und Schneeschild in Arbeitsposition senken. (⇒ 13.3)

14.5 Druckfeder einstellen



Hinweis

Im Reparaturfall muss die Druckfeder eingestellt werden, damit das Schneeschild einwandfrei montiert werden kann.

Feder einstellen:

- Durch Ein- bzw. Ausdrehen der Schraube korrekte Höhe einstellen. Beide Druckfedern sind gleich zu montieren.

Höhe: **22 mm**

15. Schneeschild einstellen

15.1 Tasträder einstellen



Hinweis

Um eine sichere und funktionale Anwendung zu gewährleisten, müssen die beiden Tasträder immer gleich eingestellt sein (dieselbe Anordnung der Scheiben).

Je höher die Tasträder eingestellt sind, desto höher ist die Abnutzung der Gleitleiste.

Vor dem Einstellen der Tasträder muss die Gleitleiste überprüft und bei Bedarf gewendet bzw. getauscht werden. (⇒ 14.4)

Die Höhe der Tasträder im Lieferzustand (Spalt zwischen Gleitleiste und Untergrund) gilt als optimale Einstellung, um die bestmögliche Funktion zu erreichen.

Einstellvorgang:

- Schneeschild in Transportstellung bringen. (⇒ 13.2)
- Entlang der gesamten Schneeschildbreite eine parallele und feste Unterlage (1) (z. B. Holzleiste) einlegen. Das Schneeschild (2) absenken und darauf achten, dass das Schneeschild mit der Gleitleiste auf der Unterlage aufliegt.

- Sicherungsscheibe (3) am Tastrad (4) abziehen. Tastrad und Scheiben (5) nach unten entnehmen. Die Höhe des Tastrads wird mit der Anordnung der Scheiben (5) bestimmt.
- Vorgang am zweiten Tastrad wiederholen.
- Schneeschild in Transportstellung bringen. (⇒ 13.2)
- Unterlage entnehmen und Schneeschild in Arbeitsposition senken. (⇒ 13.3)

15.2 Klappfedern einstellen



Die Klappfedern dienen als Sicherheitseinrichtung. Führt man mit dem Schneeschild gegen einen festen Gegenstand (z. B. Gehsteig), so klappt das Schneeschild nach vorne. Dadurch wird der Aufprall abgedämpft.



Verletzungsgefahr!

Wird die von STIHL empfohlene Einstellung der Klappfedern so geändert, dass die Klappfedern mehr gespannt werden, so wird ein Aufprall entsprechend härter.



Hinweis

Die Einstellung der beiden Klappfedern muss gleich sein. Keine unterschiedlichen Einstellungen der Klappfedern vornehmen.

Empfohlene Einstellung:

Die beiden Klappfedern müssen bei optimaler Einstellung leicht vorgespannt sein.

Einstellvorgang:

- Schneeschild in Transportstellung bringen. (⇒ 13.2)
- Verstellmutter (1) halten und Kontermutter (2) lösen.
- Durch Drehen der Verstellmutter (1) die Feder leicht vorspannen.
- Kontermutter (2) festziehen.
- Vorgang an der zweiten Seite wiederholen.

15.3 Aushebestange einstellen



Quetschgefahr!

Vor dem Einstellen das Schneeschild in Arbeitsposition absenken. (⇒ 13.3)

Mit Hilfe der Aushebestange kann der Kraftaufwand zum Betätigen des Aushebebedals eingestellt werden.

Einstellungen:

- Maximale Aushebeposition: Die Aushebestange (1) wird in die oberste Bohrung am Aushebearm eingehängt.
- Mittlere Aushebeposition: Die Aushebestange (1) wird in die mittlere Bohrung am Aushebearm eingehängt.
- Minimale Aushebeposition: Die Aushebestange (1) wird in die unterste Bohrung am Aushebearm eingehängt.

Einstellvorgang:

- Sicherungssplint (2) von der Aushebestange (1) lösen.

- Aushebestange (1) nach Bedarf in einem der drei Löcher im Aushebearm (3) positionieren und mit dem Sicherungssplint (2) fixieren.



Hinweis

Je höher die Aushebestange eingestellt ist, desto mehr Kraftaufwand wird zur Betätigung des Aushebebedals benötigt.

Eine niedrigere Einstellung der Aushebestange verringert die Anhebehöhe des Schneeschildes.

16. Transport

16.1 Schneeschild anheben



Verletzungsgefahr!

Das Schneeschild nur mit Hilfe einer zweiten Person anheben. Dabei das Gewicht des Schneeschildes beachten. (⇒ 21.)

Das Schneeschild während des Anhebens nicht an beweglichen Teilen halten.

Beim Anheben sind immer Sicherheitsschuhe mit griffiger Sohle zu tragen.

- Das Schneeschild an den Griffpunkten (A) festhalten und anheben.

16.2 Aufsitzmäher mit montiertem Schneeschild transportieren



Unfallgefahr!

Vor dem Transport das Kapitel "Zu Ihrer Sicherheit" lesen und beachten. (⇒ 4.)

Zusätzlich das Kapitel "Zu Ihrer Sicherheit" in der Gebrauchsanleitung des Aufsitzmähers beachten. Wird der Aufsitzmäher mit montiertem Schneeschild auf einer Ladefläche oder auf einem Anhänger transportiert, muss sich das Schneeschild während des Transportes immer in Arbeitsposition befinden. Das Gesamtgewicht beim Beladen beachten.

- Aushebestange in maximale Aushebeposition einstellen. (⇒ 15.3)
- Schneeschild in Transportstellung bringen und mit dem Aufsitzmäher auf die Ladefläche fahren. Anschließend die Parkbremse einlegen. (⇒ 13.2)
- Schneeschild in die Arbeitsposition senken. (⇒ 13.3)
- Aufsitzmäher mit ausreichend dimensionierten Befestigungsmittel (Gurte, Seile usw.) sichern.

17. Übliche Ersatzteile

Gleitleiste: 6907 731 8305

Tasträder: 6170 704 9700

18. Zubehör



Hinweis

Für eine sichere und bessere Nutzung des Aufsitzmähers im Winterbetrieb (geänderte äußere Bedingungen) wird zusätzliches Zubehör empfohlen.

18.1 Schneeketten

Schneeketten verbessern die Traktion der Hinterräder auf eisiger oder schneebedeckter Fahrbahn.

Schneeketten 16 Zoll ASK 016:

6907 730 3445

Schneeketten 18 Zoll ASK 018:

6907 730 3432

Schneeketten 20 Zoll ASK 020:

6907 730 3437



Hinweis

Bei der Verwendung der Schneeketten darauf achten, dass der Untergrund (Pflastersteine, Asphalt usw.) beschädigt (zerkratzt) werden kann.

19. Umweltschutz



Verpackungen, Gerät und Zubehör sind aus recyclingfähigen Materialien hergestellt und entsprechend zu entsorgen.

Die getrennte, umweltgerechte Entsorgung von Materialresten fördert die Wiederverwendbarkeit von Wertstoffen.

Aus diesem Grund ist nach Ablauf der gewöhnlichen Gebrauchsdauer das Gerät der Wertstoffsammlung zuzuführen.

Beachten Sie bei der Entsorgung die Angaben im Kapitel "Entsorgung". (⇒ 4.5)

Wenden Sie sich an Ihr Recycling-Center oder Ihren Fachhändler, um zu erfahren, wie Abfallprodukte fachgerecht zu entsorgen sind.

20. Erklärung für den Einbau einer unvollständigen Maschine

STIHL Tirol GmbH
Hans Peter Stihl-Straße 5
6336 Langkampfen
Österreich

erklärt in alleiniger Verantwortung, dass die unvollständige Maschine

Schneeschild,

Fabrikmarke:	STIHL
Typ:	ASP 100.1
Serienidentifizierung	6907

Fabrikmarke:	STIHL
Typ:	ASP 125.1
Serienidentifizierung	6907

mit folgenden EG-Richtlinien übereinstimmt:
2006/42/EC

Für Entwicklung und Fertigung der Erzeugnisse gelten die jeweils zum Produktionsdatum gültigen Versionen der Normen.

Zusammenstellung und Aufbewahrung der Technischen Unterlagen:
Sven Zimmermann
STIHL Tirol GmbH

Das Baujahr und die Maschinenummer sind auf dem Leistungsschild des Geräts angegeben.

Die speziellen technischen Unterlagen wurden gemäß Anhang VII Teil B (2006/42/EC) erstellt.

Einzelstaatlichen Stellen werden auf begründetes Verlangen die speziellen Unterlagen der unvollständigen Maschine in gedruckter oder digitaler Form übermittelt.

Das Schneeschild darf nur in Betrieb genommen werden, wenn sich der Aufsitzmäher in betriebssicherem Zustand befindet. Die Sicherheitshinweise in den jeweiligen Gebrauchsanleitungen müssen beachtet werden.

Langkampfen,
2021-01-02 (JJJJ-MM-TT)

STIHL Tirol GmbH

i. V.



Matthias Fleischer, Bereichsleiter
Forschung und Entwicklung

i. V.



Sven Zimmermann, Bereichsleiter Qualität

21. Technische Daten

ASP 100.1:

Schneeschildbreite	1000 mm
Schneeschildhöhe	500 mm
Arbeitsbreite in Mittelstellung	1000 mm
Arbeitsbreite in Schrägstellung	872 mm
Gewicht	46 kg

ASP 125.1:

Schneeschildbreite	1250 mm
Schneeschildhöhe	500 mm
Arbeitsbreite in Mittelstellung	1250 mm
Arbeitsbreite in Schrägstellung	1088 mm
Gewicht	50 kg

Abmessungen:

ASP 100.1:

Gesamtlänge:	637 mm
--------------	--------

ASP 125.1:

Gesamtlänge:	637 mm
--------------	--------

22. Fehlersuche

- ✳ eventuell einen Fachhändler aufsuchen, STIHL empfiehlt den STIHL Fachhändler.

Störung:

RT 5097/ C/ Z, RT 5112 Z,
RT 6112 C/ ZL, RT 6127 ZL:
Der Anlasser funktioniert nicht. Der Verbrennungsmotor lässt sich nicht starten.

Mögliche Ursache:

- Abdeckung nicht montiert (bei der Verwendung des Schneeschildes).
- Sicherheitseinrichtungen blockieren den Anlasser.

Abhilfe:

- Abdeckung montieren. (⇔ 9.1)
- Sicherheitseinrichtungen überprüfen (siehe Gebrauchsanleitung des Aufsitzmähers).

Störung:

Schlechte Räumleistung.

Mögliche Ursache:

- Schneemenge zu groß.

Abhilfe:

- Räumbreite verringern oder Schneeketten montieren (nicht im Lieferumfang enthalten).

Störung:

Keine oder schlechte Traktion der Hinterräder.

Mögliche Ursache:

- Schneemenge zu groß.

Abhilfe:

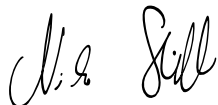
- Räumbreite verringern oder Schneeketten montieren (nicht im Lieferumfang enthalten).

Dear Customer,

Thank you for choosing STIHL. We develop and manufacture our quality products to meet our customers' requirements. The products are designed for reliability even under extreme conditions.

STIHL also stands for premium service quality. Our specialist dealers guarantee competent advice and instruction as well as comprehensive service support.

We thank you for your confidence in us and hope you will enjoy working with your STIHL product.



Dr. Nikolas Stihl

IMPORTANT: READ BEFORE USE AND KEEP IN A SAFE PLACE.

1. Table of contents

Notes on the instruction manual	26
General	26
Instructions for reading the instruction manual	26
Machine overview	26
For your safety	27
General	27
Before operation	27
Working with your appliance	27
Storage for prolonged periods without operation	28
Disposal	28
Description of symbols	28
Standard equipment	28
Frame installation	29
General information on installing the mounting frame	29
Reading off the model designation on the ride-on mower and determining the installation variant	29
Installing the mounting frame – variant 1	29
Installing the mounting frame – variant 2	29
Assembling the snow plough	29
Assembling the snow plough	29
Installing and removing the snow plough	30
Installing the cover	30
Installing the snow plough	30
Installing the lift rod	30
Installing the swivel rod	31
Removing the snow plough	31
Removing the cover	31
Controls	32
Lift pedal	32
Swivel rod	32
Notes on working with the machine	32
Clearing large areas	33
Snowploughing paths	33
Preparing the ride-on mower for winter use	33
Precautions for winter operation	33
Operating the machine	33
Preparing the ride-on mower for operation	33
Placing the snow plough in the transport position	34
Lowering the snow plough into the working position	34
Swivelling the snow plough	34
Snowploughing	34
Parking the ride-on mower with snow plough	35
Maintenance	35
General	35
Maintenance schedule	35
Lubrication	36
Reversing or replacing a slide bar	36
Adjusting the thrust spring	36
Adjusting the snow plough	37
Adjusting the gauge wheels	37
Adjusting the coil springs	37
Adjusting the lift rod	37
Transport	38
Lifting the snow plough	38
Transporting the ride-on mower with installed snow plough	38
Standard spare parts	38
Accessories	38
Snow chains	38
Environmental protection	38

Declaration on the installation of an incomplete machine	38
Technical specifications	39
Troubleshooting	39

2. Notes on the instruction manual

2.1 General

This instruction manual constitutes **original manufacturer's instructions** in the sense of EC Directive 2006/42/EC.

STIHL is continually striving to further develop its range of products; we therefore reserve the right to make alterations to the form, technical specifications and equipment level of our standard equipment.

For this reason, the information and illustrations in this manual are subject to alterations.

This instruction manual may describe models that are not available in all countries.

This instruction manual is protected by copyright. All rights reserved, especially the right of reproduction, translation and processing using electronic systems.

2.2 Instructions for reading the instruction manual

Illustrations and texts describe specific operating steps.

All symbols which are affixed to the machine are explained in this instruction manual.

Viewing direction:

Viewing direction when "**left**" and "**right**" are used in the instruction manual: the user is standing behind the machine and is looking forwards in the direction of travel.

Section reference:

References to relevant sections and subsections for further descriptions are made using arrows. The following example shows a reference to a section: (⇒ 3.)

Designation of text passages:

The instructions described can be identified as in the following examples.

Operating steps which require intervention on the part of the user:

- Release bolt (1) using a screwdriver, operate lever (2)...

General lists:

- Use of the product for sporting or competitive events

Texts with added significance:

Text passages with added significance are identified using the symbols described below in order to especially emphasise them in the instruction manual:



Danger

Risk of accident and severe injury to persons. A certain type of behaviour is necessary or must be avoided.



Warning

Risk of injury to persons. A certain type of behaviour prevents possible or probable injuries.



Caution

Minor injuries or material damage can be prevented by a certain type of behaviour.



Note

Information for better use of the machine and in order to avoid possible operating errors.

Texts relating to illustrations:

Illustrations relating to use of the machine can be found in the front of this instruction manual.

The camera symbol serves to link the figures on the illustration pages with the corresponding text passages in the instruction manual.



3. Machine overview



- 1 Snow plough assembly
- 2 Locking lever
- 3 Lift pedal
- 4 Swivel rod
- 5 Lift rod
- 6 Locking lever
- 7 Handle
- 8 Coil springs
- 9 Slide bar
- 10 Gauge wheels

4. For your safety

4.1 General



These safety regulations must be observed when working with the ride-on mower and attached accessories.



Read the entire instruction manual before using the machine for the first time. Keep the instruction manual in a safe place for future reference.

Please also observe the instruction manual of the ride-on mower – particularly the safety instructions in the section “For your safety”.

The safety instructions contained in this instruction manual supplement the safety instructions in the instruction manual of the ride-on mower.

Caution – risk of accident!

The snow plough may only be used to clear snow; its use for other purposes is not permitted.



Risk of death from suffocation!

Packaging material is not a toy - danger of suffocation! Keep packaging material away from children.

Always keep warning and information stickers clean and readable. Damaged or missing stickers must be replaced by new, original plates from your STIHL specialist dealer. If a component is replaced with a new component, ensure that the new component is provided with the same stickers.

4.2 Before operation

Make sure that only persons who are familiar with the instruction manual are permitted to use the machine.

Ensure that you are familiar with all of the controls of the accessory before use.

Before using the ride-on mower on snow or ice-covered roads, snow chains should be fitted on the wheels.

Snow chains are available as accessories (see the section "Recommended accessories").

Ensure that sufficient lighting is available throughout the entire snow ploughing procedure.

Familiarise yourself with the contour of the area to be cleared beforehand. Avoid depressions (holes, recesses, ripples, etc.) at all times.

Check the area to be cleared thoroughly and mark or remove all protruding obstacles such as overhangs, flagstones, edges, large stones, etc. Obstacles may be hidden by snow.

Never use the machine with damaged safety devices or with safety devices removed.

Make sure that the locking lever is fully engaged before each use if there is a snow plough installed. (⇒ 9.2)

Risk of injury!

Only operate the machine when properly assembled.

Before using the machine, always carry out a visual check to ensure that it is in good operating condition.

"Good operating condition" means that the machine is fully assembled, in particular:

- both gauge wheels are mounted,

- the protective cover on the snow plough is installed and functional,
- the slide bar is installed and functional,
- all cotter pins are properly installed,
- all bolted connections are present and securely tightened.

4.3 Working with your appliance

Caution – risk of injury!

After the mounting frame and the snow plough have been attached, the handling characteristics of the ride-on mower change due to the increased length, additional weight on the front axle (tyre pressure) and modified centre of gravity.

Adjust the driving speed accordingly.

Caution – risk of injury!

There may be hidden obstacles under the snow blanket to be cleared, therefore the steering wheel must always be firmly held with both hands when clearing snow.

Avoid abrupt steering and braking.

Always adapt the driving speed to the external conditions. Because of the reduced traction of the wheels on snow or ice-covered roads, always select a slow driving speed (walking speed).

The reduced traction of the wheels on snow or ice-covered roads has the following effects on the driving characteristics:

- Longer braking distances.
- Strong understeer. When steering, the ride-on mower may lose its course and continue straight when the front wheels are turned or follow a wider turning radius.

- When driving on inclines, the ride-on mower may skid more easily.

When the snow plough is installed, the increased weight makes steering more difficult. Adjust the driving speed accordingly.

Caution – risk of injury!

During winter operation, particularly at low temperatures and on snow or ice-covered roads, driving on inclines should be avoided because the ride-on mower may skid due to the reduced traction of the wheels.

For this reason, only slopes with a slope inclination that is significantly smaller than 10° can be driven on safely in winter, particularly when clearing snow.

4.4 Storage for prolonged periods without operation

Ensure that the machine is protected from unauthorised use (e.g. by children).

Thoroughly clean the machine before storage (e.g. winter break).

Do not use high-pressure cleaners to clean the snow plough. Only clean the snow plough under running water (e.g. a garden hose).

Store the machine in good operational condition.

Perform all the necessary maintenance operations (lubrication, etc.) before storing the machine. (⇒ 14.2)

Store the machine in a dry and locked place.

Store the snow plough in a safe position in a safe place. The snow plough is in a safe position when it is resting on the slide bar

and the two gauge wheels. Additionally secure the snow plough against falling over and moving independently.

4.5 Disposal

Waste products can be harmful to people, animals and the environment. They must consequently be disposed of properly.

Consult your recycling centre or your specialist dealer for information on the proper disposal of waste products. STIHL recommends STIHL specialist dealers.

5. Description of symbols



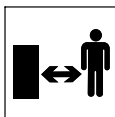
Caution!

Read the instruction manual before initial use.



Caution - danger of crushing!

Never put hands or feet on or underneath moving parts.



Risk of injury!

Keep other persons out of the danger area.



Danger of burns!

Do not touch hot surfaces. Engine components, especially mufflers and surrounding parts, can become extremely hot.



ASP 125:

Wear work gloves when carrying out any work on the snow plough, mounting frame or mounting with handle!

6. Standard equipment



Item	Designation	Qty.
	ASP 100:	
A	Snow plough assembly	1
B	Mounting frame	1
C	Lift rod	1
	ASP 125:	
A	Snow plough assembly	1
B	Mounting frame	1
C	Lift rod	1
D	Cover	1
	ASP 100, ASP 125:	
E	Snow plough mounting	1
F	Bolt	4
G	Lock nut	4
H	Swivel rod	1
–	Instruction manual	1

7. Frame installation

7.1 General information on installing the mounting frame

The mounting frame is installed in one of two ways, depending on the model designation of the ride-on mower. To determine the correct installation variant, the model designation must first be read off on the ride-on mower. The correct installation variant can then be defined using this model designation. (⇒ 7.2)

7.2 Reading off the model designation on the ride-on mower and determining the installation variant

- Fold up the seat and read off the model designation (type) on the rating plate.

Installation variant 1: (⇒ 7.3)

RT 4082

Installation variant 2: (⇒ 7.4)

RT 4097 S, RT 4097 SX, RT 4112 S,
RT 4112 SZ /
RT 5097, RT 5097 C, RT 5097 Z,
RT 5112 Z /
RT 6112 C, RT 6127 ZL, RT 6112 ZL

7.3 Installing the mounting frame – variant 1



These instructions for installing the mounting frame of the snow plough on the ride-on mower are valid for the model **RT 4082**:

- Push on mounting frame (B) and push bolts (F) through the bores from the outside.
- Screw on lock nuts (G) (do not tighten). Repeat this procedure on the other side.
- Counterhold lock nuts (G) using a spanner and tighten bolts (F) to **17-23 Nm**. Repeat this procedure on all four bolts.

7.4 Installing the mounting frame – variant 2



These instructions for installing the mounting frame of the snow plough on the ride-on mower are valid for the following models:

RT 4097 S, RT 4097 SX, RT 4112 S,
RT 4112 SZ /
RT 5097, RT 5097 C, RT 5097 Z,
RT 5112 Z /
RT 6112 C, RT 6112 ZL, RT 6127 ZL:

- Use bores (X) in the frame for the bolt fastening.
- Push on mounting frame (B) and push bolts (F) all the way through the bores from the outside. Screw on lock nuts (G) on the inside of the frame (do not tighten).
- Repeat this procedure on the other side.

- Counterhold lock nuts (G) using a spanner and tighten bolts (F) to **25-35 Nm**. Repeat this procedure on all four bolts.

8. Assembling the snow plough

8.1 Assembling the snow plough



- Remove lock washers (1) from one side of studs (2). Pull studs (2) out of snow plough mounting (E) and remove.
- Place snow plough mounting (E) on snow plough (3). Guide studs (2) as far as they will go through the bores in snow plough (3) and snow plough mounting (E). Slide lock washers (1) as far as they will go onto both studs (2).
- **ASP 100:**
Insert lift rod (C) into the bore in bracket (4) from the inside. Insert cotter pin (5) into the bore in lift rod (C).
- **ASP 125:**
Insert lift rod (C) into the bore in bracket (4) from the outside. Insert cotter pin (5) into the bore in lift rod (C).

9. Installing and removing the snow plough

9.1 Installing the cover



Note!

To prevent damage to the discharge chute when the mowing deck is not installed, it must be removed on the models RT 4082, RT 5097/ C/ Z, RT 5112 Z and RT 6112 C/ ZL, RT 6127 ZL. When the discharge chute is not installed, the cover must be installed as a safety device.

- RT 4082, RT 5097/ C/ Z, RT 5112 Z and RT 6112 C/ ZL, RT 6127 ZL: Remove the discharge chute. (See instruction manual of the ride-on mower)
- RT 5097/ C/ Z, RT 5112 Z: Fit cover (D) onto screws (2) using the respective inner bores (1). Fasten cover (D) by turning nuts (3).
- RT 6112 C/ ZL, RT 6127 ZL: Fit cover (D) onto screws (2) using the respective outer bores (4). Fasten cover (D) by turning nuts (3).

9.2 Installing the snow plough



Risk of injury!

Do not lift snow plough (A) when installing it. Take account of the weight of the snow plough assembly. (⇒ 21.)

For safety reasons, the snow plough should only be lifted with the help of a second person. (⇒ 16.1)

Keep others away from the direct vicinity when installing the snow plough.

ASP 125:

Wear work gloves when installing the snow plough. Danger of burns due to hot parts (exhaust, etc.) on the ride-on mower!

- Stop the engine. (See instruction manual for the ride-on mower)
- Engage the parking brake. (See instruction manual for the ride-on mower)
- Remove the mowing deck. (Follow the instructions in the instruction manual for the ride-on mower precisely)
- Install the cover. (⇒ 9.1)



Hold handle (2) with one hand when installing the snow plough. With the other hand, press locking lever (6).

Danger of burns!

Avoid contact with the hot exhaust when pressing the locking lever. The model RT 4082 is an exception to this. The exhaust is not near the locking lever on these models.

Danger of pinching!

Do not hold the snow plough at moving parts during installation.

- Tilt snow plough (A) slightly so that it is balancing on the two gauge wheels. Lift snow plough mounting (1) at handle (2). Push the snow plough towards mounting bore (3) in mounting frame (4). Insert stud (5) into mounting bore (3).
- Push locking lever (6) outwards until the arrow on the locking lever lines up with outer marking (A).
- Push snow plough (A) as far as it will go onto mounting frame (4). Release locking lever (6) again, making sure it engages fully. When the locking lever is engaged, the arrow lines up with inner marking (B).
- Install the lift rod. (⇒ 9.3)
- Install the swivel rod. (⇒ 9.4)

9.3 Installing the lift rod



- Install the snow plough. (⇒ 9.2)
- Read the section "Adjusting the lift rod" before installing the lift rod. (⇒ 15.3)

- Insert lift rod (C) into one of the three bores in lift arm (1). Insert cotter pin (2) into the bore in the lift rod.

9.4 Installing the swivel rod



Note!

Cut the cable tie at the bracket using side cutters and remove during initial installation – caution: danger of cuts!

- Install the snow plough. (⇒ 9.2)
- Push swivel rod (l) into ring nut (1) from above.
- Push swivel rod (l) into bracket (2) and spring (3) on the snow plough. Attach release rod (4) to swivel rod (l). Insert cotter pin (5) through the bore in swivel rod (l).

9.5 Removing the snow plough



Risk of injury!

Do not lift the snow plough when removing it. Take account of the weight of the snow plough assembly. (⇒ 21.)

For safety reasons, the snow plough should only be lifted with the help of a second person. (⇒ 16.1)

Keep others away from the direct vicinity when removing the snow plough.

ASP 125:

Wear work gloves when removing the snow plough. Danger of burns due to hot parts (exhaust, etc.) on the ride-on mower!

- Stop the engine. (See instruction manual for the ride-on mower)
- Engage the parking brake. (See instruction manual for the ride-on mower)
- Swivel the snow plough to the central position. (⇒ 13.4)
- Lower the snow plough into the working position. (⇒ 13.3)

Step 1

Removing the swivel rod:

- Detach the swivel rod at the snow plough: Pull out cotter pin (1) at swivel rod (2), remove release rod (3) from the swivel rod and place to one side. Pull swivel rod (2) out from spring (4) and bracket (5).
- Remove the swivel rod at the frame: Pull swivel rod (2) out from ring nut (6) upwards.

Step 2

Detaching the lift rod:

- Pull out cotter pin (7) at lift rod (8). Detach lift rod (8) from lift arm (9). Turn lift rod (8) forwards and lean against the snow plough.

Step 3

Removing the snow plough:



Hold the snow plough at handle (10) with one hand when removing it. With the other hand, press locking lever (11).

Risk of injury!

Avoid contact with the hot exhaust and the surrounding parts when pressing the locking lever. The model RT 4082 is an exception to this. The exhaust is not near the locking lever on these models.

Danger of pinching!

Do not hold the snow plough at moving parts during removal.

- Pull locking lever (11) outwards as far as marking (A) and hold. Pull snow plough (12) forwards until stud (13) is freely accessible.
- Release locking lever (11) again.



Avoid damage to the machine!

When installing the mowing deck, always remove the cover and install the discharge chute. The mowing deck must only be used with the discharge chute installed.

9.6 Removing the cover



Note

On the models RT 5097/ C/ Z, RT 5112 Z, RT 6112 C/ ZL, RT 6127 ZL, the discharge chute must be installed after the cover is removed.

- Unscrew and remove nuts (1).
- Detach and remove cover (2) from bolts (3).

- Install the discharge chute.
(See instruction manual for the ride-on mower)

10. Controls

10.1 Lift pedal



Danger of crushing!

Only operate the lift pedal from the driver's seat of the ride-on mower. Keep others away from the direct vicinity when lowering the snow plough.

Only press the lift pedal when the ride-on mower is at a complete standstill.

Always counterhold the lift pedal securely with the foot when pressing it (lifting or lowering) and guide it until it reaches the working position or transport position. Do not allow the snow plough to fall abruptly to the ground when lowering it.



Note!

The following maximum forces can be required to operate the lift rod depending on the setting:

ASP 100: 255 N (26 kg)

ASP 125: 294 N (30 kg)

The snow plough has two positions - the transport position and the working position.

When the snow plough is in the transport position, it is raised and is not in contact with the ground.

When the snow plough is in the working position, its entire weight is on the ground.

The position of the snow plough can be changed conveniently from the driver's seat using the lift pedal.

Raising the snow plough:

- Press lift pedal (1) down as far as it will go with the foot until locating lug (2) of locking lever (3) engages at stud (4).

Lowering the snow plough:

- Press lift pedal (1) down slightly with the foot, pressing locking lever (3) forwards as far as it will go with the tip of the foot and holding.
Slowly guide lift pedal (1) upwards with the foot until the snow plough is in full contact with the ground.
Remove foot from lift pedal (1).

10.2 Swivel rod



Danger of crushing!

Only operate the swivel arm release from the driver's seat of the ride-on mower.

Keep others away from the direct vicinity when swivelling the snow plough.

After the swivel arm release has been actuated, the snow plough can be swivelled into 3 positions with the aid of the swivel rod.

Never actuate the swivel arm release while clearing snow.
Unload the snow plough before each actuation by raising it into the transport position.

Turning swivel rod (1) releases the snow plough. The snow plough can then be swivelled.

After swivel rod (1) is released, the snow

plough engages in one of the 3 positions. The snow plough is locked in place after it engages.

Releasing and swivelling the snow plough:

- Turn the swivel rod (1) inwards (clockwise) at the handle and hold. The locking mechanism is released and the snow plough can be swivelled by pushing or pulling the swivel rod.

Locking the snow plough in place:

- Release swivel rod (1).
When the snow plough is in one of the 3 notched positions, the locking mechanism engages automatically. The snow plough is locked in place and cannot be swivelled until it is released again.

11. Notes on working with the machine



Warning! Risk of injury!

Carefully read and observe the section "For your safety" before operating the machine. (⇒ 4.)
Observe all information regarding safe operation of the machine.
Use of the ride-on mower is not permitted on public roads.

When clearing snow, the height and characteristics of the snow (temperature dependent) must be taken into consideration.

These two factors have a significant influence on the clearing performance of the machine.

11.1 Clearing large areas

Examples:

Wide driveway, car park, courtyard, etc.

Tips:

- Bring the snow plough into the straight position (90° to driving direction).
- Depending on the height and characteristics of the snow in the centre of the area to plough, clear a path (track) with the ride-on mower or snow shovel first.
- Gradually remove an appropriate amount of snow from the left and right snow-covered area; adjust the width based on the height and characteristics of the snow and traction of the wheels. Repeat this procedure until the entire surface is cleared.

11.2 Snowploughing paths

Examples:

Narrow path in a park, etc.

Tip:

- Swivel the snow plough to the left or right and allow it to engage. Clear the path by following its course carefully.

12. Preparing the ride-on mower for winter use

12.1 Precautions for winter operation



Note

Because of the cold and damp conditions, various precautions need to be taken for use in winter. These precautions ensure that the mower is ready for use and prevent damage to the machine.

Recommendations for safe winter operation of the ride-on mower:

- At low temperatures, use HD 15 W40 grade engine oil.
- After using the ride-on mower, store it in a closed, well-ventilated room (garage). If possible, do not leave the machine outdoors.



Risk of injury!

Petrol represents an explosive hazard!

Never park the ride-on mower near a heat source.

13. Operating the machine



Risk of injury!

Carefully read and observe the section "For your safety" before operating the machine. (⇒ 4.) Observe all information regarding safe operation of the machine.

In addition, observe all safety instructions contained in the instruction manual of the ride-on mower.

The additional weight, modified weight distribution (changed centre of gravity) and increased overall length when the snow plough is attached to the ride-on mower change the handling characteristics of the mower.

- Before use, check the settings on the snow plough and adjust them if necessary. (⇒ 15.)
- Familiarise yourself with all of the controls of the snow plough before using it. (⇒ 10.)
- Familiarise yourself with all of the controls of the ride-on mower before using it.

13.1 Preparing the ride-on mower for operation

- RT 4097 S/ SX, RT 4112 S/ SZ:
Remove the mowing deck.
(See instruction manual of the ride-on mower)

- RT 4082, RT 5097/ C/ Z, RT 5112 Z, RT 6112 C/ ZL, RT 6127 ZL:
Remove the mowing deck, grass catcher box and discharge chute. (See instruction manual of the ride-on mower)
- RT 5097/ C/ Z, RT 5112 Z, RT 6112 C/ ZL, RT 6127 ZL:
Install the cover (⇒ 9.1).
- Prepare the ride-on mower for winter use. (⇒ 12.)

13.2 Placing the snow plough in the transport position



- Bring the ride-on mower to a complete standstill. (See instruction manual of the ride-on mower)
- Raise the snow plough. (⇒ 10.1)

13.3 Lowering the snow plough into the working position



- Bring the ride-on mower to a complete standstill. (See instruction manual of the ride-on mower)
- Lower the snow plough. (⇒ 10.1)

13.4 Swivelling the snow plough

- Bring the ride-on mower to a complete standstill. (See instruction manual of the ride-on mower)
- Raise the snow plough into the transport position.
- Turn the swivel rod and hold. (⇒ 10.2)

- Swivel the snow plough into the desired position by pulling or pushing the swivel rod. (⇒ 10.2)
- Release the swivel rod and ensure that the locking mechanism engages in the snow plough.

13.5 Snowploughing



Risk of injury!

Clear snow at walking speed only, never at maximum driving speed. Prior to ploughing, check the area to be cleared thoroughly and mark or remove all protruding obstacles (overhangs, pavement, flagstones, etc.). Approach large accumulations of snow (e.g. already ploughed snow) at low speed only.



Note

Before ploughing, read and observe the section "Notes on working with the machine". (⇒ 11.)

Starting (hydrostatic gearbox):



Note

Please see the ride-on mower instruction manual to determine whether the mower is equipped with a hydrostatic or manual gearbox.

- Start the engine. (See instruction manual of the ride-on mower)
- If necessary, turn the light on. (See instruction manual of the ride-on mower)
- Raise the snow plough into the transport position. (⇒ 13.2)

- Drive the ride-on mower onto the area to be cleared. (See instruction manual of the ride-on mower)
- Set the throttle lever to the MAX position. The throttle lever must always be in the MAX position while clearing snow. (See instruction manual of the ride-on mower)
- Swivel the snow plough into the desired position. (⇒ 10.2)
- Lower the snow plough into the working position. (⇒ 13.3)
- Press the drive pedal slowly and carefully. The ride-on mower starts moving slowly. If necessary, increase the driving speed. (See instruction manual of the ride-on mower)

Braking (hydrostatic gearbox):

- Release pressure on the drive pedal until the ride-on mower comes to a standstill. (See instruction manual of the ride-on mower)
- Operate the brake as required. (See instruction manual of the ride-on mower)
- Place the snow plough in the transport position if necessary. (⇒ 13.2)

Starting (manual gearbox):



Note

Please see the ride-on mower instruction manual to determine whether the mower is equipped with a hydrostatic or manual gearbox.

- Start the engine.
(See instruction manual of the ride-on mower)
- If necessary, turn the light on.
(See instruction manual of the ride-on mower)
- Raise the snow plough into the transport position. (⇒ 13.2)
- Drive the ride-on mower onto the area to be cleared.
(See instruction manual of the ride-on mower)
- Set the throttle lever to the MAX position. The throttle lever must always be in the MAX position while clearing snow.
(See instruction manual of the ride-on mower)
- Swivel the snow plough into the desired position. (⇒ 10.2)
- Lower the snow plough into the working position. (⇒ 13.3)



Risk of injury!

For models with a manual gearbox, snowploughing may only be performed in first gear for safety reasons.

- With the clutch/brake pedal pressed down, select first gear.
(See instruction manual of the ride-on mower)
- Slowly release the clutch/brake pedal.
(See instruction manual of the ride-on mower)

Braking (manual gearbox):

- Press the clutch/brake pedal down evenly and hold. The ride-on mower stops.
(See instruction manual of the ride-on mower)

- Place the snow plough in the transport position if necessary. (⇒ 13.2)

13.6 Parking the ride-on mower with snow plough



Risk of injury!

For safety reasons, always lower the snow plough completely when storing the ride-on mower.

- Park the ride-on mower safely.
(See instruction manual of the ride-on mower)
- Engage the parking brake.
(See instruction manual of the ride-on mower)
- Lower the snow plough completely (working position) (⇒ 13.3)

14. Maintenance



Risk of injury!

Read and observe the section "For your safety" before all maintenance and repair work. (⇒ 4.)

Also carefully read and observe the section "For your safety" in the instruction manual of the ride-on mower.

Remove the ignition key and keep in a safe place before performing any maintenance, repair or cleaning operations (see instruction manual of the ride-on mower).

Danger of burns!

Allow the machine (ride-on mower) to cool down completely before performing any maintenance operations. Pay particular attention to the area around the exhaust.



Note

Always lower the snow plough completely before opening the engine hood. (⇒ 13.3)

14.1 General

The "Maintenance" section refers to the snow plough only.

It is essential that these points are observed prior to maintenance, repair and cleaning work:

- Park the ride-on mower on level and solid ground.
- Stop the engine (see instruction manual of the ride-on mower).
- Lower the snow plough completely (working position). (⇒ 13.3)
- Remove the ignition key and keep in a safe place (see instruction manual of the ride-on mower).
- Engage the parking brake.
(See instruction manual of the ride-on mower)
- Allow the engine to cool down.
- Remove the ignition key (see instruction manual of the ride-on mower).
- Carefully read and observe the section "For your safety". (⇒ 4.)

14.2 Maintenance schedule

The specified maintenance intervals must be strictly observed.

Maintenance operations after the first 5 operating hours:

- Check that all bolted connections are securely fastened.

Maintenance operations before each use:

- Check the wear on both gauge wheels and the slide bar.

Maintenance operations after each use:

- Clean the snow plough and ride-on mower thoroughly and remove any salt. Lubricate the snow plough if necessary. (⇒ 14.3)

14.3 Lubrication



It is recommended to lubricate all moving parts as required with a commercially available lubricating grease spray (e.g. the lubricating grease spray from Teroson).

If the snow plough is being stored for an extended period, all moving parts must first be lubricated with a commercially available lubricating grease spray.



Danger of burns!

Allow the machine to cool down completely before any lubrication work. Pay particular attention to the muffler and all surrounding parts (except the model RT 4082).

Removing the cover 1:

- Loosen and unscrew cap nuts (1).
- Loosen and unscrew nuts (2).
- Pull studs (3) out from the respective bores in snow plough (4) and detach springs (5).

- Loosen and unscrew both nuts (6). Remove bolts (7) and nuts (6).
- Remove cover (8) upwards.

Lubricating the snow plough 2:

- Lubricate all lubrication points (A) on both sides with a commercially available lubricating grease spray.

Installing the cover 3:

- Fit cover (8).
- Insert both bolts (7) through the bores from above and screw on nuts (6). Tighten nuts (6) to **2-4 Nm**.
- Attach springs (5) and insert studs (3) through the respective bore in snow plough (4).
- Screw on nuts (2) and tighten.
- Screw on cap nuts (1) and tighten.
- Check the coil spring setting. (⇒ 15.2)

Lubricating the mounting frame 4:

- Lubricate all lubrication points (B) with a commercially available lubricating grease spray.



Note:

Remove excess grease and dispose of it in an environmentally-friendly way.

14.4 Reversing or replacing a slide bar



Note

In order for the snow plough to function optimally, the slide bar must be adjusted correctly. Reverse or replace a badly worn or damaged slide bar.

Removing the slide bar:

- Place the snow plough in the transport position.
- For safety, place a support (1) (e.g. piece of wood) under both gauge wheels (2) (right and left side of the snow plough).
- Unscrew nuts (3) and bolts (4) and remove slide bar (5).

Installing the slide bar:

- Reverse (worn edge upwards) or replace slide bar (5).
- Insert slide bar (5) so that the lower edge is parallel to the ground (note the position of the chamfer).
- Insert bolts (4) through the bores in the snow plough and slide bar (5). Screw on nuts (3) and tighten to **25-35 Nm**.
- Place the snow plough in the transport position.
- Remove the support and lower the snow plough into the working position. (⇒ 13.3)

14.5 Adjusting the thrust spring



Note

The thrust spring must be adjusted in case of repair so that the snow plough can be installed correctly.

Adjusting the spring:

- Set the correct height by turning the screw. Both thrust springs must be installed in the same way.

Height: **22 mm**

15. Adjusting the snow plough

15.1 Adjusting the gauge wheels



Note

The two gauge wheels must always be adjusted to be the same (discs in same arrangement) to guarantee safe and functional performance.

The higher the gauge wheels are adjusted, the greater the wear on the slide bar.

The slide bar must be checked and reversed or replaced if necessary before adjusting the gauge wheels. (⇒ 14.4)

The height of the gauge wheels on delivery (gap between slide bar and ground) is the optimum setting to achieve the best possible performance.

Adjustment procedure:

- Place the snow plough in the transport position. (⇒ 13.2)
- Insert a parallel support (1) (e.g. wooden strip) along the entire width of the snow plough. Lower snow plough (2) and ensure that the snow plough rests on the support with the slide bar.
- Pull off lock washer (3) at gauge wheel (4). Remove gauge wheel and washers (5) downwards. The gauge wheel height is determined by the arrangement of the washers (5).
- Repeat this procedure on the second gauge wheel.
- Place the snow plough in the transport position. (⇒ 13.2)

- Remove the support and lower the snow plough into the working position. (⇒ 13.3)

15.2 Adjusting the coil springs



The coil springs act as a safety device.

If you hit an obstacle (e.g. pavement), the snow plough will swing forwards. This dampens the impact.



Risk of injury!

If the coil spring setting recommended by STIHL is changed so that the tension is increased, any impact will be harder.



Note

The setting must be the same for both coil springs. Do not use differing coil spring settings.

Recommended setting:

The optimum setting for both coil springs is slightly preloaded.

Adjustment procedure:

- Place the snow plough in the transport position. (⇒ 13.2)
- Loosen lock nut (2) while holding adjustment nut (1).
- Slightly preload the spring by turning adjustment nut (1).
- Tighten lock nut (2).
- Repeat this procedure on the other side.

15.3 Adjusting the lift rod



Danger of crushing!

Lower the snow plough into the working position before performing any adjustments. (⇒ 13.3)

The lift rod can be used to adjust the effort required to press the lift pedal.

Settings:

- Maximum lift position:
The lift rod (1) is attached to the top bore in the lift arm.
- Middle lift position:
The lift rod (1) is attached to the centre bore in the lift arm.
- Minimum lift position:
The lift rod (1) is attached to the bottom bore in the lift arm.

Adjustment procedure:

- Detach cotter pin (2) from lift rod (1).
- Position lift rod (1) as required in one of the three bores in lift arm (3) and fasten using cotter pin (2).



Note

The higher the lift rod setting, the more effort is required to press the lift pedal.

A lower lift rod setting reduces the lifting height of the snow plough.

16. Transport

16.1 Lifting the snow plough



Risk of injury!

The snow plough should only be lifted with the help of a second person. Take account of the weight of the snow plough. (⇒ 21.)

Do not hold the snow plough at moving parts when lifting it.

Always wear safety shoes with high-grip soles when lifting the snow plough.

- Hold the snow plough at handles (A) and lift.

16.2 Transporting the ride-on mower with installed snow plough



Risk of accident!

Before transport, carefully read and observe the section "For your safety". (⇒ 4.)

Also observe the section "For your safety" in the instruction manual of the ride-on mower.

If the ride-on mower with installed snow plough is transported on a load floor or a trailer, the snow plough must always be in the working position during transport. Take account of the overall weight when loading.

- Adjust the lift rod to the maximum lift position. (⇒ 15.3)

- Place the snow plough in the transport position and drive onto the load floor with the ride-on mower. Then engage the parking brake. (⇒ 13.2)
- Lower the snow plough into the working position. (⇒ 13.3)
- Secure the ride-on mower using adequately-dimensioned fastening materials (belts, ropes, etc.).

17. Standard spare parts

Slide bar: 6907 731 8305

Gauge wheels: 6170 704 9700

18. Accessories



Note

For safe and better operation of the ride-on mower during winter (different external conditions), additional accessories are recommended.

18.1 Snow chains

Snow chains improve the traction of the rear wheels on icy or snow-covered surfaces.

Snow chains, 16 inches ASK 016:

6907 730 3445

Snow chains, 18 inches ASK 018:

6907 730 3432

Snow chains, 20 inches ASK 020:

6907 730 3437



Note

Note that using snow chains can damage (scratch) the underlying surface (flagstones, asphalt, etc.).

19. Environmental protection



The machine, its packaging and accessories are all produced from recyclable materials and must be disposed of accordingly.

By disposing of materials separately and in an environmentally friendly manner, recyclable waste can be re-used. For this reason, the machine should be disposed of for recycling at the end of its useful life. Pay particular attention to the information in the section "Disposal" during disposal. (⇒ 4.5)

Consult your recycling centre or your specialist dealer for information on the proper disposal of waste products.

20. Declaration on the installation of an incomplete machine

STIHL Tirol GmbH
Hans Peter Stihl-Strasse 5
6336 Langkampfen
Austria

declares under our sole responsibility that the incomplete machine

snow plough,

manufacturer's brand:

STIHL

type:

ASP 100.1

serial number

6907

manufacturer's brand: STIHL
type: ASP 125.1
serial number: 6907

conforms to the following EC directives:
2006/42/EC

The versions of the standards valid on the production date apply to development and production of the products.

Compilation and storage of technical documentation:
Sven Zimmermann
STIHL Tirol GmbH

The year of manufacture and machine number appear on the rating plate of the machine.

The special technical documents have been drafted in accordance with Appendix VII Part B (2006/42/EC).

National authorities will be provided with the special documents regarding the incomplete machine in printed or digital form upon well-founded request.

The snow plough may only be operated if the ride-on mower is in good operating condition. The safety instructions in the relevant instruction manual must be observed.

Langkampfen,
2021-01-02 (YYYY-MM-DD)
STIHL Tirol GmbH

p.p.



Matthias Fleischer, Research and Development Division Manager

p.p.



Sven Zimmermann, Quality Division Manager

21. Technical specifications

ASP 100.1:

Snow plough width	1000 mm
Snow plough height	500 mm
Working width in centre position	1000 mm
Working width in angled position	872 mm
Weight	46 kg

ASP 125.1:

Snow plough width	1250 mm
Snow plough height	500 mm
Working width in centre position	1250 mm

Working width in angled position	1088 mm
Weight	50 kg

Dimensions:

ASP 100.1:

Overall length:	637 mm
-----------------	--------

ASP 125.1:

Overall length:	637 mm
-----------------	--------

22. Troubleshooting

✳ If necessary, contact a specialist dealer; STIHL recommends STIHL specialist dealers.

Fault:

RT 5097/ C/ Z, RT 5112 Z,
RT 6112 C/ ZL, RT 6127 ZL:

Starter not functioning. It is not possible to start the engine.

Possible cause:

- The cover is not installed (when using the snow plough).
- The safety devices are blocking the starter.

Remedy:

- Install the cover. (⇒ 9.1)
- Check the safety devices (see instruction manual for the ride-on mower).

Fault:

Poor clearing performance.

Possible cause:

- Amount of snow is too great.

Remedy:

- Reduce clearing width or mount snow chains (not included in standard equipment).

Fault:

Poor or no traction at rear wheels.

Possible cause:

- Amount of snow is too great.

Remedy:

- Reduce clearing width or mount snow chains (not included in standard equipment).

Chère cliente, cher client,

Nous sommes très heureux que vous ayez choisi un produit STIHL. Dans le développement et la fabrication de nos produits, nous mettons tout en œuvre pour garantir une excellente qualité répondant aux besoins de nos clients. Nos produits se distinguent par une grande fiabilité, même en cas de sollicitations extrêmes.

STIHL garantit également la plus haute qualité au niveau du service après-vente. Nos revendeurs spécialisés fournissent des conseils compétents, aident nos clients à se familiariser avec nos produits et assurent une assistance technique complète.

Nous vous remercions de votre confiance et vous souhaitons beaucoup de plaisir avec votre produit STIHL.

Dr. Nikolas Stihl

**IMPORTANT ! LIRE CETTE NOTICE
AVANT D'UTILISER CE PRODUIT ET LA
CONSERVER PRÉCIEUSEMENT**

1. Sommaire

À propos de ce manuel d'utilisation	42		
Généralités	42		
Instructions concernant la lecture du manuel d'utilisation	42		
Description de l'appareil	42		
Consignes de sécurité	43		
Généralités	43		
Avant tout travail	43		
Conditions de travail	43		
Stockage prolongé	44		
Mise au rebut	44		
Signification des pictogrammes	44		
Contenu de l'emballage	45		
Montage du châssis	45		
Informations générales sur le montage du cadre de montage	45		
Lire la désignation du modèle sur le tracteur de pelouse et définir la variante de montage	45		
Montage du châssis (variante 1)	45		
Montage du châssis (variante 2)	45		
Assemblage de la lame neige	45		
Assemblage de la lame neige	45		
Montage et démontage de la lame neige	46		
Montage du cache	46		
Montage de la lame neige	46		
Montage de la tige de levage	47		
Montage de la tige de pivotement	47		
Démontage de la lame neige	47		
Démontage du cache	48		
Éléments de commande	48		
Pédale de relevage	48		
		Tige de pivotement	49
		Conseils d'utilisation	49
		Déblayage de neige sur une grande surface	49
		Déblayage de neige sur les chemins	49
		Préparation du tracteur de pelouse à l'hivernage	49
		Mesures à prendre pour l'utilisation en hiver	49
		Mise en service de l'appareil	50
		Préparation du tracteur de pelouse	50
		Placement de la lame neige en position de transport	50
		Abaissement de la lame neige en position de travail	50
		Pivotement de la lame neige	50
		Déblayage de neige	51
		Remisage du tracteur de pelouse avec la lame neige	52
		Entretien	52
		Généralités	52
		Plan d'entretien	52
		Graissage	52
		Retournement ou remplacement de la glissière	53
		Réglage des ressorts de pression	53
		Réglage de la lame neige	53
		Réglage des roues anti-scalping	53
		Réglage des ressorts rabattables	54
		Réglage de la tige de levage	54
		Transport	55
		Levage de la lame neige	55
		Transport du tracteur de pelouse avec la lame neige montée	55
		Pièces de rechange courantes	55
		Accessoires	55
		Chaînes à neige	55

Protection de l'environnement	55
Déclaration de montage d'une machine incomplète	56
Caractéristiques techniques	56
Recherche des pannes	56

2. À propos de ce manuel d'utilisation

2.1 Généralités

Le présent manuel d'utilisation est une **notice originale** du fabricant conformément à la directive de l'Union Européenne 2006/42/EC.

La philosophie de STIHL consiste à poursuivre le développement de tous ses produits. Ceux-ci sont donc susceptibles de faire l'objet de modifications et de perfectionnements techniques.

Les représentations graphiques, les photos ou les données techniques du présent document peuvent être modifiées. C'est pourquoi elles n'ont aucun caractère contractuel.

Ce manuel d'utilisation décrit éventuellement des modèles qui ne sont pas disponibles dans tous les pays.

Le présent manuel d'utilisation est protégé par la loi sur les droits d'auteur. Tous droits réservés, notamment le droit de reproduction, de traduction et de traitement à l'aide de systèmes électroniques.

2.2 Instructions concernant la lecture du manuel d'utilisation

Les illustrations et les instructions décrivent certaines étapes de l'utilisation.

L'ensemble des symboles apparaissant sur l'appareil est expliqué dans le présent manuel d'utilisation.

Direction :

Utilisation de « **gauche** » et « **droite** » dans le manuel d'utilisation : l'utilisateur se tient derrière l'appareil (en position de travail) et regarde vers l'avant.

Renvoi de chapitre :

Les chapitres et sous-chapitres correspondants sont indiqués par une flèche. L'exemple suivant montre qu'il faut se reporter à un chapitre : (⇒ 3.)

Repérage des paragraphes :

Les instructions décrites peuvent être repérées comme illustré dans les exemples suivants.

Étapes nécessitant l'intervention de l'utilisateur :

- Desserrer la vis (1) avec un tournevis, actionner le levier (2) ...

Énumérations d'ordre général :

- utilisation du produit à l'occasion de manifestations sportives ou de concours

Paragraphes présentant une importance particulière :

Les paragraphes ayant une importance particulière sont mis en évidence dans le manuel d'utilisation par l'un des symboles suivants :



Danger !

Met en garde contre un risque d'accident et de blessures graves. Une action précise est nécessaire ou interdite.



Attention !

Risque de blessures. Une action précise permet d'éviter des blessures possibles ou probables.



Prudence !

Des blessures légères et des dommages matériels peuvent être évités en adoptant un comportement particulier.



Remarque

Informations permettant une meilleure utilisation de l'appareil et d'éviter d'éventuelles pannes.

Texte avec illustration :

Vous trouverez des figures expliquant le fonctionnement de l'appareil au tout début du présent manuel d'utilisation.

Le symbole de l'appareil photo indique la page où se trouvent les illustrations correspondant au passage du texte dans le manuel d'utilisation.



3. Description de l'appareil



- 1 lame neige complète
- 2 levier d'arrêt
- 3 pédale de relevage
- 4 tige de pivotement
- 5 tige de levage
- 6 levier de verrouillage
- 7 poignée
- 8 ressorts rabattables
- 9 glissière
- 10 roues anti-scalping

4. Consignes de sécurité

4.1 Généralités



Lors du travail avec le tracteur de pelouse et les accessoires montés, suivre impérativement ces consignes de prévention d'accidents.



Lire attentivement le manuel d'utilisation dans son intégralité avant la première mise en service de l'appareil. Conserver soigneusement le manuel d'utilisation pour pouvoir le réutiliser plus tard.

En outre, respecter également le manuel d'utilisation du tracteur de pelouse, notamment les instructions relatives à la sécurité figurant au chapitre « Consignes de sécurité ».

Les consignes de sécurité indiquées dans le présent manuel d'utilisation complètent celles du manuel d'utilisation du tracteur de pelouse.

Attention – risque d'accident !

La lame neige doit être utilisée exclusivement pour le déblayage de neige, toute autre utilisation est interdite.



Danger de mort par étouffement !

Risque d'étouffement pour les enfants en jouant avec les emballages. Tenir impérativement les emballages hors de portée des enfants.

Veiller à ce que les étiquettes d'avertissement restent propres et lisibles. Les autocollants perdus ou abîmés doivent être remplacés par des autocollants d'origine fournis par votre

revendeur spécialisé STIHL. Si un composant est remplacé par une pièce neuve, veiller à ce que la nouvelle pièce reçoive le même autocollant.

4.2 Avant tout travail

S'assurer que seules des personnes connaissant le manuel d'utilisation utilisent l'appareil.

Se familiariser avec tous les éléments de commande des accessoires avant l'utilisation.

Avant d'utiliser le tracteur de pelouse sur une chaussée enneigée ou verglacée, il convient de monter des chaînes à neige sur les roues.

Les chaînes à neige sont disponibles comme accessoires (voir chapitre « Accessoires recommandés »).

Pendant toute la durée du déblayage de neige, veiller à assurer un éclairage suffisant.

Avant l'opération de déblayage de neige, se familiariser avec la forme de la surface à déblayer. Éviter systématiquement les aspérités (trous, cuvettes, ondulations etc.).

Vérifier l'intégralité de la surface à déblayer et repérer ou éliminer tous les obstacles en saillie tels que des différences de niveau, des plaques, des délimitations, des grosses pierres etc. La neige peut facilement cacher des obstacles.

Ne jamais utiliser l'appareil lorsque les dispositifs de sécurité sont endommagés ou ne sont pas montés.

Il convient de veiller avant chaque utilisation à ce que le levier de verrouillage soit totalement enclenché sur la lame neige en place. (⇒ 9.2)

Risque de blessures !

Mettre l'appareil en marche uniquement lorsque toutes les pièces sont montées correctement.

Avant la mise en service, faire un contrôle visuel pour s'assurer que l'état de l'appareil est correct !

L'état correct signifie que l'appareil doit être entièrement assemblé, et notamment :

- les deux roues anti-scalping sont montées,
- le capot de protection de la lame neige doit être monté et en parfait état,
- la glissière doit être montée et en parfait état,
- toutes les goupilles de sécurité doivent être montées correctement,
- tous les raccords vissés doivent être présents et correctement serrés.

4.3 Conditions de travail

Attention – risque de blessures !

Après le montage du cadre de montage et de la lame neige, l'accroissement de la longueur, le poids supplémentaire sur l'essieu avant (pression de gonflage des pneumatiques) et le transfert du point de gravité modifient le comportement de conduite du tracteur de pelouse.

Adapter impérativement la vitesse de conduite en conséquence.

Attention – risque de blessures !

Des obstacles invisibles peuvent être masqués par la couverture neigeuse à

déblayer. Par conséquent, le volant doit toujours être tenu à deux mains durant l'opération de déneigage.

Éviter les braquages et les freinages brusques.

Adapter systématiquement la vitesse de conduite aux conditions extérieures. Sur une chaussée enneigée ou verglacée, en raison de la réduction de la traction des roues, sélectionner systématiquement une vitesse de conduite lente (au pas).

La traction réduite des roues sur une chaussée enneigée et verglacée a entre autres les effets suivants sur les caractéristiques de conduite :

- Course de freinage plus longue.
- Sous-virage important. Lors de braquages, le tracteur de pelouse n'arrive pas à maintenir sa trajectoire, et lorsque les roues avant sont braquées, il continue tout droit, ou prend le virage avec un rayon de braquage plus grand.
- En cas de conduite en montées, le tracteur de pelouse peut facilement glisser.

En cas de montage de la lame neige, le poids supplémentaire rend la direction plus difficile. Adapter impérativement la vitesse de conduite en conséquence.

Attention – risque de blessures !

Lors de l'utilisation du tracteur de pelouse en hiver, tout particulièrement à basses températures et sur des chaussées enneigées ou verglacées, éviter de conduire sur des pentes en raison de l'adhérence réduite des roues, pour empêcher que le tracteur ne glisse.

Pour cette raison, il n'est en règle générale possible en hiver, en particulier lors du déblayage de neige, de rouler en toute sécurité que sur des pentes présentant un angle considérablement plus petit que 10°.

4.4 Stockage prolongé

S'assurer que l'appareil est mis à l'abri de toute utilisation non autorisée (hors de portée des enfants par exemple).

Nettoyer minutieusement l'appareil avant son stockage (hivernage par exemple).

Ne pas utiliser de nettoyeur haute pression pour le nettoyage de la lame neige. Nettoyer la lame neige uniquement sous l'eau courante (p.ex. avec un tuyau d'arrosage).

Ranger l'appareil en bon état de fonctionnement.

Avant de remiser l'appareil, effectuer tous les travaux d'entretien nécessaires (graissage, etc.). (⇒ 14.2)

Ranger l'appareil dans un local sec et fermé.

Remiser la lame neige dans un lieu sûr et en position stable. La lame neige est en position stable sur la glissière et les deux roues anti-scalping. Bloquer également la lame neige pour l'empêcher de tomber et de bouger.

4.5 Mise au rebut

Les déchets peuvent être nocifs pour les personnes, les animaux et pour l'environnement doivent par conséquent être mis au rebut de manière adéquate.

S'adresser au centre de recyclage local ou à votre revendeur spécialisé pour connaître la procédure correcte de mise au rebut. STIHL recommande de s'adresser à un revendeur spécialisé STIHL.

5. Signification des pictogrammes



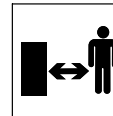
Attention !

Lire le manuel d'utilisation avant la mise en marche de l'appareil.



Attention, risque de coincement !

Ne jamais mettre les mains ou les pieds sur des pièces en mouvement.



Risque de blessures !

Tenir toute autre personne éloignée de la zone de danger.



Risque de brûlure !

Ne pas toucher les surfaces brûlantes. Des pièces du moteur à combustion, en particulier le silencieux et les pièces à proximité, deviennent extrêmement chaudes.



ASP 125 :

Porter des gants de protection lors de tous les travaux effectués sur la lame neige, le cadre de montage ou la suspension avec poignée !

6. Contenu de l'emballage



Rep.	Désignation	Qté
	ASP 100:	
A	Lame neige complète	1
B	Cadre de montage	1
C	Tige de levage	1
	ASP 125:	
A	Lame neige complète	1
B	Cadre de montage	1
C	Tige de levage	1
D	Capot	1
	ASP 100, ASP 125:	
E	Suspension de la lame neige	1
F	Vis	4
G	Contre-écrou	4
H	Tige de pivotement	1
-	Manuel d'utilisation	1

7. Montage du châssis

7.1 Informations générales sur le montage du cadre de montage

Le montage du cadre de montage dépend de la désignation du modèle du tracteur de pelouse et peut s'effectuer selon deux variantes.

Pour déterminer la variante de montage adaptée, commencer tout d'abord par lire

la désignation du modèle sur le tracteur de pelouse. Cette désignation permet de définir la variante de montage adaptée. (⇒ 7.2)

7.2 Lire la désignation du modèle sur le tracteur de pelouse et définir la variante de montage

- Relever le siège et lire la désignation du modèle (type) sur la plaque signalétique.

Variante de montage 1 : (⇒ 7.3)

RT 4082

Variante de montage 2 : (⇒ 7.4)

RT 4097 S, RT 4097 SX, RT 4112 S, RT 4112 SZ /
RT 5097, RT 5097 C, RT 5097 Z,
RT 5112 Z /
RT 6112 C, RT 6127 ZL, RT 6112 ZL

7.3 Montage du châssis (variante 1)



Sur le modèle **RT 4082**, le cadre de montage de la lame neige peut se monter sur le tracteur de pelouse comme suit :

- Mettre en place le cadre de montage (B) et insérer les vis (F) de l'extérieur par les alésages.
- Visser les contre-écrous (G) (sans les serrer à fond). Répéter l'opération du deuxième côté.
- Maintenir les contre-écrous (G) avec une clé plate et serrer à fond les vis (F) au couple de **17-23 Nm**. Effectuer l'opération sur les quatre vis.

7.4 Montage du châssis (variante 2)



Sur les modèles suivants, le cadre de montage de la lame neige peut se monter sur le tracteur de pelouse comme suit :
RT 4097 S, RT 4097 SX, RT 4112 S, RT 4112 SZ /
RT 5097, RT 5097 C, RT 5097 Z, RT 5112 Z /
RT 6112 C, RT 6112 ZL, RT 6127 ZL :

- Pour le vissage, utiliser les alésages (X) sur le châssis.
- Mettre en place le cadre de montage (B) et insérer entièrement les vis (F) de l'extérieur par les alésages. Visser les contre-écrous (G) sur la face intérieure du châssis (ne pas les serrer à fond).
- Répéter l'opération du deuxième côté.
- Maintenir les contre-écrous (G) avec une clé plate et serrer à fond les vis (F) au couple de **25-35 Nm**. Effectuer l'opération sur les quatre vis.

8. Assemblage de la lame neige

8.1 Assemblage de la lame neige



- Retirer les rondelles d'arrêt (1) sur l'un des côtés des boulons (2). Extraire et retirer les boulons (2) de la suspension de la lame neige (E).

- Placer la suspension de la lame neige (E) sur la lame neige (3). Insérer les boulons (2) en butée à travers les alésages de la lame neige (3) et de la suspension de la lame neige (E). Placer les rondelles d'arrêt (1) sur les deux boulons (2) jusqu'en butée.
- **ASP 100:**
Insérer la tige de levage (C) à travers l'alésage de la fixation (4), de l'intérieur. Insérer la goupille de sécurité (5) à travers l'alésage de la tige de levage (C).
- **ASP 125:**
Insérer la tige de levage (C) à travers l'alésage de la fixation (4), de l'extérieur. Insérer la goupille de sécurité (5) à travers l'alésage de la tige de levage (C).

9. Montage et démontage de la lame neige

9.1 Montage du cache



- i Remarque :**
Afin d'éviter d'endommager le canal d'éjection lorsque le plateau de coupe n'est pas monté, il est nécessaire de le démonter sur les modèles RT 4082, RT 5097/ C/ Z, RT 5112 Z et RT 6112 C/ ZL, RT 6127 ZL. Lorsque le canal d'éjection n'est pas monté, monter impérativement le cache comme dispositif de sécurité.
- RT 4082, RT 5097/ C/ Z, RT 5112 Z et RT 6112 C/ ZL, RT 6127 ZL :
Démonter le canal d'éjection.
(Voir le manuel d'utilisation du tracteur de pelouse)

- RT 5097/ C/ Z, RT 5112 Z:
Mettre en place le cache (D) avec les alésages intérieurs correspondants (1), sur les vis (2). Fixer le cache (D) en vissant les écrous (3).
- RT 6112 C/ ZL, RT 6127 ZL:
Mettre en place le cache (D) avec les alésages extérieurs correspondants (4), sur les vis (2). Fixer le cache (D) en vissant les écrous (3).

9.2 Montage de la lame neige



Risque de blessures !

Lors du montage, ne pas soulever la lame neige (A). Faire attention au poids de la lame neige complète.
(⇒ 21.)

Pour des raisons de sécurité, il est recommandé de soulever la lame neige uniquement en se faisant aider d'une deuxième personne.
(⇒ 16.1)

Lors du montage de la lame neige, personne ne doit se trouver à proximité immédiate.

ASP 125 :

Porter des gants de protection lors du montage de la lame neige.
Risque de brûlure sur les pièces chaudes (échappement etc.) du tracteur de pelouse !

- Couper le moteur à combustion.
(Voir le manuel d'utilisation du tracteur de pelouse)
- Activer le frein de parking.
(Voir le manuel d'utilisation du tracteur de pelouse)

- Démontez le plateau de coupe. (Suivre précisément et dans leur intégralité les consignes figurant dans le manuel d'utilisation du tracteur de pelouse).

- Monter le cache. (⇒ 9.1)



Lors du montage, maintenir d'une main la lame neige au niveau de la poignée (2). De l'autre main, actionner le levier de verrouillage (6).

Risque de brûlure !

Lors de l'actionnement du levier de verrouillage, éviter le contact avec l'échappement chaud. Le modèle RT 4082 fait exception.

L'échappement ne se trouve pas à proximité du levier de verrouillage sur ces appareils.

Danger de pincement !

Ne pas maintenir la lame neige au niveau des pièces mobiles durant le montage.

- Basculer légèrement la lame neige (A), afin de la positionner sur les deux roues anti-scalping. Soulever la suspension de la lame neige (1) par la poignée (2). Pousser la lame neige jusqu'à l'alésage du logement (3) du cadre de montage (4). Insérer le boulon (5) dans l'alésage du logement (3).
- Pousser le levier de verrouillage (6) vers l'extérieur, jusqu'à ce que la flèche indiquée sur ce dernier se trouve sur le repère extérieur (A).

- Pousser la lame neige (A) jusqu'à la placer en butée du cadre de montage (4). Relâcher le levier de verrouillage (6) et veiller à ce qu'il s'enclenche complètement. En position enclenchée, la flèche indiquée sur le levier de verrouillage se trouve sur le repère intérieur (B).
- Monter la tige de levage. (⇒ 9.3)
- Monter la tige de pivotement. (⇒ 9.4)

9.3 Montage de la tige de levage



- Monter la lame neige. (⇒ 9.2)
- Avant le montage de la tige de levage, tenir compte du chapitre « Réglage de la tige de levage ». (⇒ 15.3)
- Insérer la tige de levage (C) dans l'un des trois alésages du bras de relevage (1). Insérer la goupille de sécurité (2) dans l'alésage de la tige de levage.

9.4 Montage de la tige de pivotement



- i Remarque :**
Lors du premier montage, couper et séparer le serre-câble au niveau de la fixation à l'aide d'une pince coupante
- Monter la lame neige. (⇒ 9.2)
 - Insérer la tige de pivotement (I) par le haut dans l'écrou à anneau (1).

- Insérer la tige de pivotement (I) dans la fixation (2) et le ressort (3) sur la lame neige. Accrocher la tringle de déverrouillage (4) à la tige de pivotement (I). Insérer la goupille de sécurité (5) par l'alésage de la tige de pivotement (I).

9.5 Démontage de la lame neige



Risque de blessures !

Lors du démontage, ne pas soulever la lame neige. Faire attention au poids de la lame neige complète. (⇒ 21.)

Pour des raisons de sécurité, il est recommandé de soulever la lame neige uniquement en se faisant aider d'une deuxième personne. (⇒ 16.1)

Lors du démontage de la lame neige, personne ne doit se trouver à proximité immédiate.

ASP 125 :

Porter des gants de protection lors du démontage de la lame neige. Risque de brûlure sur les pièces chaudes (échappement etc.) du tracteur de pelouse !

- Couper le moteur à combustion. (Voir le manuel d'utilisation du tracteur de pelouse)
- Activer le frein de parking. (Voir le manuel d'utilisation du tracteur de pelouse)
- Faire pivoter la lame neige en position centrale. (⇒ 13.4)
- Abaisser la lame neige en position de travail. (⇒ 13.3)

Étape 1

Démontage de la tige de pivotement :

- Décrocher la tige de pivotement sur la lame neige :
Extraire la goupille de sécurité (1) de la tige de pivotement (2), retirer et déposer la tringle de déverrouillage (3) de la tige de pivotement. Extraire la tige de pivotement (2) du ressort (4) et de la fixation (5).
- Démontez la tige de pivotement sur le châssis :
Extraire par le haut la tige de pivotement (2) de l'écrou à anneau (6).

Étape 2

Décrochage de la tige de levage :

- Extraire la goupille de sécurité (7) de la tige de levage (8). Desserrer la tige de levage (8) du bras de relevage (9). Faire pivoter la tige de levage (8) vers l'avant et l'appuyer sur la lame neige.

Étape 3

Démontage de la lame neige :

- !** Lors du démontage, maintenir d'une main la lame neige au niveau de la poignée (10). De l'autre main, actionner le levier de verrouillage (11).

Risque de brûlure !

Lors de l'actionnement du levier de verrouillage, éviter le contact avec l'échappement chaud et les pièces à proximité. Le modèle RT 4082 fait exception. L'échappement ne se trouve pas à proximité du levier de verrouillage sur ces appareils.

Danger de pincement !

Ne pas maintenir la lame neige au niveau des pièces mobiles durant le démontage.

- Tirer vers l'extérieur sur le levier de verrouillage (11) jusqu'au repère (A) et le maintenir. Tirer vers l'avant sur la lame neige (12) jusqu'à ce que le boulon (13) soit librement accessible.

- Relâcher le levier de verrouillage (11).



Éviter tout endommagement de l'appareil !

Lors du montage du plateau de coupe, démonter systématiquement le cache et monter le canal d'éjection. Utiliser le plateau de coupe uniquement avec le canal d'éjection monté.

9.6 Démontage du cache



Remarque

Sur les modèles RT 5097/ C/ Z, RT 5112 Z, RT 6112 C/ ZL, RT 6127 ZL, il est nécessaire de monter le canal d'éjection après avoir démonté le cache.

- Dévisser entièrement les écrous (1) et les déposer.
- Extraire le cache (2) des vis (3) et le retirer.
- Monter le canal d'éjection. (Voir le manuel d'utilisation du tracteur de pelouse)

10. Éléments de commande

10.1 Pédale de relevage



Risque de coincement !

N'actionner la pédale de relevage qu'à partir du siège du conducteur du tracteur de pelouse.

Lors de l'abaissement de la lame neige, personne ne doit se trouver à proximité immédiate.

N'actionner la pédale de relevage que lorsque le tracteur de pelouse est à l'arrêt.

Toujours maintenir fermement la pédale de relevage avec un pied pendant l'actionnement (relevage ou abaissement) et la guider jusqu'à la position de travail ou la position de transport. Lors de l'abaissement de la lame neige, ne pas la laisser retomber brusquement sur le sol.



Remarque :

Lors de l'actionnement de la tige de levage, il peut s'avérer nécessaire, en fonction du réglage, de respecter les forces maximales suivantes :

ASP 100: 255 N (26 kg)

ASP 125: 294 N (30 kg)

La lame neige présente deux positions : la position de transport et la position de travail.

Si la lame neige se trouve en position de transport, elle est dans ce cas soulevée et n'est plus en contact avec le sol.

Si elle se trouve en position de travail, elle repose de tout son poids sur le sol.

La pédale de relevage permet de changer la position de la lame neige confortablement depuis le siège du conducteur.

Relevage de la lame neige :

- Enfoncer la pédale de relevage (1) vers le bas jusqu'en butée et jusqu'à ce que l'ergot (2) du levier d'arrêt (3) s'enclenche sur le boulon (4).

Abaissement de la lame neige :

- Enfoncer légèrement la pédale de relevage (1) avec le pied tout en poussant avec la pointe du pied sur le levier d'arrêt (3) vers l'avant jusqu'en butée, puis le maintenir enfoncé. Guider lentement avec le pied la pédale de relevage (1) vers le haut, jusqu'à ce que la lame neige repose complètement sur le sol. Retirer le pied de la pédale de relevage (1).

10.2 Tige de pivotement



Risque de coincement !

N'actionner le déverrouillage du bras de pivotement qu'à partir du siège du conducteur du tracteur de pelouse.

Personne ne doit se trouver à proximité immédiate de la lame neige, lors de son pivotement. Après l'actionnement du déverrouillage du bras de pivotement, la lame neige peut pivoter dans 3 positions à l'aide de la tige de pivotement.

Ne pas actionner le déverrouillage du bras de pivotement pendant un déblayage.

Avant tout actionnement, délester la lame neige en la soulevant en position de transport.

La lame neige est déverrouillée en tournant la tige de pivotement (1). La lame neige peut pivoter.

Une fois la tige de pivotement (1) relâchée, la lame neige s'enclenche dans l'une des 3 positions. Après l'enclenchement, la lame neige est fixé.

Déverrouillage et pivotement du lame neige :

- Tenir la tige de pivotement (1) et la faire tourner vers l'intérieur (dans le sens des aiguilles d'une montre) puis la maintenir. Le mécanisme de verrouillage est déverrouillé et la lame neige peut pivoter lorsque la tige de pivotement est poussée ou tirée.

Fixation de la lame neige :

- Relâcher la tige de pivotement (1). Lorsque la lame neige se trouve dans une des 3 positions de réglage, le mécanisme de verrouillage s'enclenche automatiquement. La lame neige est fixée et ne peut plus pivoter sans nouvel actionnement du déverrouillage.

11. Conseils d'utilisation



Attention !

Risque de blessures !

Avant de mettre l'appareil en marche, lire attentivement le chapitre « Consignes de sécurité » et le respecter. (⇒ 4.)

Tenir compte de l'ensemble des informations pour un fonctionnement en toute sécurité de l'appareil.

Il est interdit d'utiliser le tracteur de pelouse sur la voie publique.

Lors du déblayage de neige, tenir compte de la hauteur de la couche de neige et de sa consistance (dépend de la température).

Ces deux facteurs influent fortement sur la façon de déblayer de l'appareil.

11.1 Déblayage de neige sur une grande surface

Exemples :
large entrée, parking, cour, etc.

Conseils :

- Mettre la lame neige en position droite (90° par rapport au sens de déplacement).

- En fonction de la hauteur de la neige et de sa consistance, effectuer tout d'abord une trouée avec le tracteur de pelouse ou avec une pelle à neige au centre de la surface à dégager.
- En fonction de la hauteur de la neige, de sa consistance et de la traction des roues, retirer progressivement une quantité de neige appropriée de la surface de neige de droite et de gauche. Continuer l'opération jusqu'à ce que toute la surface soit déblayée.

11.2 Déblayage de neige sur les chemins

Exemples :

chemin étroit dans un parc, etc.

Conseil :

- Faire pivoter la lame neige vers la gauche ou la droite et l'enclencher. Déblayer le chemin en tenant compte de son tracé.

12. Préparation du tracteur de pelouse à l'hivernage

12.1 Mesures à prendre pour l'utilisation en hiver



Remarque

Pour l'utilisation du tracteur de pelouse en hiver, il convient de prendre des précautions en raison du froid et de l'humidité. Ces précautions permettent de garantir que l'appareil soit opérationnel et d'éviter des dommages sur celui-ci.

Recommandations pour une utilisation en toute sécurité du tracteur de pelouse en hiver :

- À des températures basses, utiliser l'huile moteur portant la désignation HD 15 W40.
- Après son utilisation, ranger le tracteur de pelouse dans une pièce fermée à clé et bien aérée (garage). Si possible, ne pas le laisser à l'air libre.



Risque de blessures !

Risque d'explosion dû à l'essence ! Ne pas garer le tracteur de pelouse à proximité d'une source de chaleur.

13. Mise en service de l'appareil



Risque de blessures !

Lire attentivement et prendre en compte le chapitre « Consignes de sécurité » avant de mettre l'appareil en marche. (⇒ 4.)

Tenir compte de l'ensemble des informations pour un fonctionnement en toute sécurité de l'appareil.

De plus, respecter impérativement toutes les consignes de sécurité figurant dans le manuel d'utilisation du tracteur de pelouse.

Le montage de la lame neige sur le tracteur de pelouse a pour effet de modifier la répartition du poids (nouveau point de gravité) du fait de l'augmentation du poids et d'altérer le comportement de conduite du tracteur de pelouse en raison du changement de la longueur.

- Avant la mise en service, contrôler les réglages de la lame neige et les modifier le cas échéant. (⇒ 15.)

- Familiarisez-vous avec tous les éléments de commande de la lame neige avant la mise en service. (⇒ 10.)
- Familiarisez-vous avec tous les éléments de commande du tracteur de pelouse avant la mise en service.

13.1 Préparation du tracteur de pelouse

- RT 4097 S/ SX, RT 4112 S/ SZ: Démontez le plateau de coupe. (Voir le manuel d'utilisation du tracteur de pelouse)
- RT 4082, RT 5097/ C/ Z, RT 5112 Z, RT 6112 C/ ZL, RT 6127 ZL: Démontez le plateau de coupe, déposez le bac de ramassage et démontez le canal d'éjection. (Voir le manuel d'utilisation du tracteur de pelouse)
- RT 5097/ C/ Z, RT 5112 Z, RT 6112 C/ ZL, RT 6127 ZL: Montez le cache (⇒ 9.1).
- Préparez le tracteur de pelouse à l'hivernage. (⇒ 12.)

13.2 Placement de la lame neige en position de transport



- Freiner le tracteur de pelouse jusqu'à l'immobilisation complète. (Voir le manuel d'utilisation du tracteur de pelouse)
- Relever la lame neige. (⇒ 10.1)

13.3 Abaissement de la lame neige en position de travail



- Freiner le tracteur de pelouse jusqu'à l'immobilisation complète. (Voir le manuel d'utilisation du tracteur de pelouse)
- Abaisser la lame neige. (⇒ 10.1)

13.4 Pivotement de la lame neige

- Freiner le tracteur de pelouse jusqu'à l'immobilisation complète. (Voir le manuel d'utilisation du tracteur de pelouse)
- Soulever la lame neige en position de transport.
- Faire tourner le bras de pivotement et le maintenir. (⇒ 10.2)
- Faire pivoter la lame neige dans la position désirée en tirant ou en poussant le bras de pivotement. (⇒ 10.2)
- Relâcher la tige de pivotement et veiller à ce que le mécanisme de verrouillage de la lame neige s'enclenche.

13.5 Déblayage de neige



Risque de blessures !

Effectuer le déblayage de neige uniquement au pas et non pas à la vitesse maximum.

Avant le déblayage, contrôler si la surface à déblayer ne comporte pas d'objets en saillie (gradins, trottoirs, plaques etc.) et les retirer ou les repérer le cas échéant.

Ne s'approcher des amoncellements de neige (par ex. neige déjà balayée) qu'à vitesse réduite.



Remarque

Avant le déblayage de la neige, lire le chapitre « Conseils d'utilisation » et en tenir compte. (⇒ 11.)

Démarrage (transmission hydrostatique) :



Remarque

Pour savoir si votre tracteur de pelouse est équipé d'une transmission hydrostatique ou d'une boîte de vitesses, consulter le manuel d'utilisation du tracteur.

- Démarrer le moteur à combustion. (Voir le manuel d'utilisation du tracteur de pelouse)
- Allumer les feux si nécessaire. (Voir le manuel d'utilisation du tracteur de pelouse)
- Soulever la lame neige en position de transport. (⇒ 13.2)
- Conduire le tracteur de pelouse jusqu'à la surface à déblayer. (Voir le manuel d'utilisation du tracteur de pelouse)

- Placer le levier des gaz en position MAX. Pendant le déblayage, le levier des gaz doit toujours être en position MAX. (Voir le manuel d'utilisation du tracteur de pelouse)
- Faire pivoter la lame neige dans la position désirée. (⇒ 10.2)
- Abaisser la lame neige en position de travail. (⇒ 13.3)
- Appuyer avec précaution et lentement sur la pédale d'entraînement. Le tracteur de pelouse se met lentement en mouvement. Au besoin, augmenter la vitesse de déplacement. (Voir le manuel d'utilisation du tracteur de pelouse)

Freinage (transmission hydrostatique) :

- Réduire la pression sur la pédale d'entraînement jusqu'à l'immobilisation du tracteur de pelouse. (Voir le manuel d'utilisation du tracteur de pelouse)
- Actionner les freins si nécessaire. (Voir le manuel d'utilisation du tracteur de pelouse)
- Si nécessaire, soulever la lame neige en position de transport. (⇒ 13.2)

Démarrage (boîte de vitesses) :



Remarque

Pour savoir si votre tracteur de pelouse est équipé d'une transmission hydrostatique ou d'une boîte de vitesses, consulter le manuel d'utilisation du tracteur.

- Démarrer le moteur à combustion. (Voir le manuel d'utilisation du tracteur de pelouse)

- Allumer les feux si nécessaire. (Voir le manuel d'utilisation du tracteur de pelouse)
- Soulever la lame neige en position de transport. (⇒ 13.2)
- Conduire le tracteur de pelouse jusqu'à la surface à déblayer. (Voir le manuel d'utilisation du tracteur de pelouse)
- Placer le levier des gaz en position MAX. Pendant le déblayage, le levier des gaz doit toujours être en position MAX. (Voir le manuel d'utilisation du tracteur de pelouse)
- Faire pivoter la lame neige dans la position désirée. (⇒ 10.2)
- Abaisser la lame neige en position de travail. (⇒ 13.3)



Risque de blessures !

Sur les modèles avec boîte de vitesses, le déblayage ne doit être effectué qu'en 1ère vitesse pour des raisons de sécurité.

- La pédale de frein/d'embrayage étant enfoncée, passer la 1ère vitesse. (Voir le manuel d'utilisation du tracteur de pelouse)
- Relâcher lentement la pédale de frein/d'embrayage. (Voir le manuel d'utilisation du tracteur de pelouse)

Freinage (boîte de vitesses) :

- Enfoncer régulièrement la pédale de frein/d'embrayage et la maintenir. Le tracteur de pelouse s'arrête. (Voir le manuel d'utilisation du tracteur de pelouse)
- Si nécessaire, soulever la lame neige en position de transport. (⇒ 13.2)

13.6 Remisage du tracteur de pelouse avec la lame neige



Risque de blessures !

Si le tracteur de pelouse est remis après usage, il faut systématiquement abaisser entièrement la lame neige pour des raisons de sécurité.

- Ranger le tracteur de pelouse en sécurité.
(Voir le manuel d'utilisation du tracteur de pelouse)
- Serrer le frein de stationnement.
(Voir le manuel d'utilisation du tracteur de pelouse)
- Abaisser entièrement la lame neige.
(Position de travail) (⇒ 13.3)

14. Entretien



Risque de blessures !

Avant tous les travaux d'entretien et de réparation, lire et prendre en compte le chapitre « Consignes de sécurité ». (⇒ 4.)

De plus, lire attentivement le chapitre « Consignes de sécurité » du manuel d'utilisation du tracteur de pelouse et en tenir compte. Avant tous les travaux d'entretien et de nettoyage, retirer la clé de contact et la conserver dans un endroit sûr (voir la notice d'utilisation du tracteur de pelouse).

Risque de brûlure !

Laisser l'appareil (tracteur de pelouse) refroidir entièrement avant tous travaux d'entretien. Faire particulièrement attention à la zone autour de l'échappement !



Remarque

Abaisser toujours entièrement la lame neige avant l'ouverture du capot-moteur. (⇒ 13.3)

14.1 Généralités

Le chapitre Entretien se rapporte uniquement à la lame neige.

Respecter impérativement les points suivants avant d'effectuer tous travaux d'entretien, de réparation et de nettoyage :

- Garer le tracteur de pelouse sur un sol plat et ferme.
- Couper le moteur à combustion (voir le manuel d'utilisation du tracteur de pelouse).
- Abaisser entièrement la lame neige (position de travail). (⇒ 13.3)
- Retirer la clé de contact et la conserver dans un endroit sûr (voir la notice d'utilisation du tracteur de pelouse).
- Serrer le frein de stationnement.
(Voir le manuel d'utilisation du tracteur de pelouse)
- Laisser refroidir le moteur à combustion.
- Débrancher les clés de contact (voir le manuel d'utilisation du tracteur de pelouse).
- Lire et observer attentivement le chapitre « Pour votre sécurité ». (⇒ 4.)

14.2 Plan d'entretien

Respecter exactement les intervalles d'entretien indiqués.

Travaux d'entretien après les 5 premières heures de service :

- Contrôler la bonne fixation de tous les raccords vissés.

Travaux d'entretien avant chaque utilisation :

- Contrôler l'usure des deux roues anti-scalping et de la glissière.

Travaux d'entretien après chaque utilisation :

- Bien nettoyer la lame neige et le tracteur de pelouse et éliminer le sel d'épandage.
Si nécessaire, graisser la lame neige.
(⇒ 14.3)

14.3 Graissage

Si nécessaire, il est recommandé de graisser toutes les pièces mobiles avec un spray lubrifiant du commerce (de la marque Teroson par exemple).

En cas de stockage prolongé de la lame neige, il est impératif de graisser au préalable toutes les pièces mobiles avec un spray lubrifiant du commerce.



Risque de brûlure !

Laisser l'appareil refroidir entièrement avant toute opération de graissage. Faire particulièrement attention au silencieux et à toutes les pièces à proximité (sauf pour le modèle RT 4082).

Démontage du cache :

- Desserrer et dévisser les écrous borgnes (1).
- Desserrer et dévisser les écrous (2).



- Extraire les boulons (3) de leurs alésages sur la lame neige (4) et décrocher les ressorts (5).
- Desserrer et dévisser les deux écrous (6). Retirer les vis (7) et les écrous (6).

- Extraire le cache (8) par le haut.

Graissage de la lame neige 2 :

- Graisser tous les points de lubrification (A) des deux côtés à l'aide d'un spray lubrifiant.

Monter le cache 3 :

- Mettre en place le cache (8).
- Insérer les deux vis (7) par le haut au travers des alésages et serrer les écrous (6). Serrer les écrous (6) à un couple de **2-4 Nm**.
- Accrocher les ressorts (5) et insérer les boulons (3) dans leurs alésages respectifs sur la lame neige (4).
- Visser les écrous (2) et les serrer à fond.
- Visser les écrous borgnes (1) et les serrer à fond.
- Vérifier le réglage des ressorts rabattables. (⇒ 15.2)

Graissage du cadre de montage 4 :

- Graisser tous les points de lubrification (B) des deux côtés à l'aide d'un spray lubrifiant.



Remarque :

Retirer l'excédent de graisse et l'éliminer dans le respect de l'environnement.

14.4 Retournement ou remplacement de la glissière



Remarque

Pour obtenir un fonctionnement optimal de la lame neige, la glissière doit être correctement réglée. Retourner ou remplacer la glissière lorsqu'elle est fortement usée ou endommagée.

Démonter la glissière :

- Amener la lame neige en position de transport.
- Pour des raisons de sécurité, placer un support solide (1) (p. ex morceau de bois) sous les deux roues anti-scalping (2) (côtés droit et gauche de la lame neige).
- Desserrer les écrous (3), les vis (4) et retirer la glissière (5).

Monter la glissière :

- Retourner la glissière (5) (tranchant usé vers le haut) ou la remplacer.
- Positionner la glissière (5) de manière à ce que le tranchant inférieur soit parallèle au sol (faire attention à la position du biais).
- Faire passer les vis (4) par les alésages de la lame neige et le long de la glissière (5). Visser les écrous (3) et les serrer au couple de **25-35 Nm**.
- Amener la lame neige en position de transport.
- Retirer la cale et abaisser la lame neige en position de travail. (⇒ 13.3)

14.5 Réglage des ressorts de pression



Remarque

En cas de réparation, le ressort de pression doit être réglé de sorte que la lame neige puisse être montée sans difficulté.

Réglage des ressorts :

- Régler la bonne hauteur en vissant ou dévissant la vis. Les deux ressorts de pression doivent se monter de la même manière.

Hauteur : **22 mm**

15. Réglage de la lame neige

15.1 Réglage des roues anti-scalping



Remarque

Afin de garantir un fonctionnement optimal et sûr, les deux roues anti-scalping doivent toujours être réglées de la même façon (disposition identique à celle des rondelles).

Plus ces roues sont réglées en hauteur, plus le degré d'usure de la glissière est élevé.

Avant le réglage des roues anti-scalping, la glissière doit être contrôlée et si nécessaire tournée ou remplacée. (⇒ 14.4)

La hauteur des roues anti-scalping au moment de la livraison (interstice entre la glissière et le sol) offre un réglage optimal pour obtenir la meilleure fonction possible.

Réglage :

- Amener la lame neige en position de transport. (⇒ 13.2)
- Placer un support parallèle et solide (1) (planche en bois, par ex.) sur toute la largeur de la lame neige.
Abaisser la lame neige (2) et veiller à ce qu'elle repose avec la glissière sur le support.
- Retirer la rondelle d'arrêt (3) sur la roue anti-scalping (4). Enlever la roue anti-scalping et les rondelles (5) par le bas. La hauteur de la roue anti-scalping est définie en fonction de la disposition des rondelles (5).
- Répéter l'opération sur la deuxième roue anti-scalping.
- Amener la lame neige en position de transport. (⇒ 13.2)
- Retirer la cale et abaisser la lame neige en position de travail. (⇒ 13.3)

15.2 Réglage des ressorts rabattables



Les ressorts rabattables servent de dispositif de sécurité.

Si l'on conduit avec la lame neige contre un objet dur (trottoir p. ex.), la lame neige se rabat vers l'avant. Cela amortit le choc.



Risque de blessures !

Si le réglage des ressorts rabattables recommandé par STIHL est modifié de sorte qu'ils sont plus tendus, le choc éventuel sera plus dur.



Remarque

Le réglage des deux ressorts rabattables doit être identique. Ne régler en aucun cas les ressorts rabattables différemment.

Réglage recommandé :

Pour obtenir un réglage optimal, les deux ressorts rabattables doivent être prétendus.

Réglage :

- Amener la lame neige en position de transport. (⇒ 13.2)
- Tenir l'écrou de réglage (1) et desserrer le contre-écrou (2).
- Effectuer une légère pré-tension des ressorts en tournant l'écrou de réglage (1).
- Serrer à fond le contre-écrou (2).
- Répéter l'opération du deuxième côté.

15.3 Réglage de la tige de levage



Risque de coincement !

Avant d'effectuer le réglage, abaisser la lame neige en position de travail. (⇒ 13.3)

La tige de levage permet de régler la force nécessaire à l'actionnement de la pédale de relevage.

Réglages :

- Position de levage supérieure :
La tige de levage (1) est accrochée dans l'alésage supérieur du bras de relevage.

- Position de levage intermédiaire :
La tige de levage (1) est accrochée dans l'alésage intermédiaire du bras de relevage.
- Position de levage inférieure :
La tige de levage (1) est accrochée dans l'alésage inférieur du bras de relevage.

Réglage :

- Desserrer la goupille de sécurité (2) de la tige de levage (1).
- Si nécessaire, positionner la tige de levage (1) dans l'un des trois trous du bras de relevage (3) et la fixer avec la goupille de sécurité (2).



Remarque

Plus la tige de levage est réglée en hauteur, et plus il faut de force pour actionner la pédale de relevage.

Un réglage inférieur de la tige de levage réduit la hauteur de relevage de la lame neige.

16. Transport

16.1 Levage de la lame neige



Risque de blessures !

Ne soulever la lame neige qu'avec l'aide d'une deuxième personne. Faire attention pour ce faire au poids de la lame neige. (⇒ 21.)

Ne pas maintenir la lame neige au niveau des pièces mobiles durant le levage.

Porter systématiquement des chaussures de sécurité avec semelle antidérapante pendant le levage.

- Maintenir la lame neige au niveau des poignées (A) et la lever.

16.2 Transport du tracteur de pelouse avec la lame neige montée



Risque d'accident !

Avant le transport, lire et prendre en compte le chapitre « Consignes de sécurité ». (⇒ 4.)

De plus, tenir compte du chapitre « Consignes de sécurité » figurant dans le manuel d'utilisation du tracteur de pelouse.

Si le tracteur de pelouse avec la lame neige en place est transporté sur une surface de chargement ou une remorque, la lame neige doit systématiquement se trouver en position de travail pendant le transport.

Tenir compte du poids total du tracteur lors du chargement.

- Régler la hauteur de levage en position supérieure. (⇒ 15.3)
- Placer la lame neige en position de transport et mener le tracteur de pelouse jusqu'à la surface de chargement. Pour terminer, serrer le frein de stationnement. (⇒ 13.2)
- Abaisser la lame neige en position de travail. (⇒ 13.3)
- Sécuriser le tracteur de pelouse à l'aide d'équipements de fixation de dimensions adaptées (sangles, câbles, etc.).

17. Pièces de rechange courantes

Glissière : 6907 731 8305

Roues anti-scalping : 6170 704 9700

18. Accessoires



Remarque

Pour une utilisation optimale et sûre du tracteur de pelouse en hiver (conditions extérieures modifiées), il est recommandé d'utiliser des accessoires supplémentaires.

18.1 Chaînes à neige

Les chaînes à neige améliorent la traction des roues arrière sur des chaussées verglacées ou recouvertes de neige.

Chaînes à neige 16 pouces ASK 016 :

6907 730 3445

Chaînes à neige 18 pouces ASK 018 :

6907 730 3432

Chaînes à neige 20 pouces ASK 020 :

6907 730 3437



Remarque

En cas d'utilisation des chaînes à neige, tenir compte du fait que le sol (pavés, macadam, etc.) peut être endommagé (rayé).

19. Protection de l'environnement



Les emballages, l'appareil et ses accessoires sont fabriqués en matériaux recyclables et sont à éliminer conformément à la législation locale.

L'élimination sélective des déchets dans le respect de l'environnement contribue au recyclage des matières recyclables. Par conséquent, une fois la durée d'utilisation

normale de l'appareil écoluée, remettre l'appareil à un centre de collecte des déchets. Pour la mise au rebut, respecter les consignes figurant au chapitre « Mise au rebut ». (⇒ 4.5)

S'adresser au centre de recyclage local ou à votre revendeur spécialisé pour connaître la procédure correcte de mise au rebut.

20. Déclaration de montage d'une machine incomplète

STIHL Tirol GmbH
Hans Peter Stihl-Straße 5
6336 Langkampfen
Autriche

déclare sous sa seule responsabilité que la quasi-machine

lame neige,

Marque : STIHL
Type : ASP 100.1
N° de série 6907

Marque : STIHL
Type : ASP 125.1
N° de série 6907

est en parfaite conformité avec les directives européennes suivantes : 2006/42/EC

Les versions des normes en vigueur à la date de production en question s'appliquent au développement et à la fabrication des produits.

Composition et conservation de la documentation technique :
Sven Zimmermann
STIHL Tirol GmbH

L'année de fabrication et le numéro de machine sont indiqués sur la plaque signalétique de l'appareil.

La documentation technique spéciale a été créée conformément à l'annexe VII partie B (2006/42/EC).

Des agences nationales reçoivent la documentation spéciale de la machine incomplète sous forme imprimée ou numérique, sur demande motivée.

La lame neige ne doit être mise en marche que si le tracteur de pelouse est en parfait état de fonctionnement. Respecter impérativement les consignes de sécurité des manuels d'utilisation correspondants.

Langkampfen,
2021-01-02 (AAAA-MM-JJ)

STIHL Tirol GmbH

p.p.



Matthias Fleischer, Directeur de la Recherche et du Développement

p.p.



Sven Zimmermann, Directeur de la Qualité

21. Caractéristiques techniques

ASP 100.1:

Largeur de la lame neige	1000 mm
Hauteur de la lame neige	500 mm
Largeur de travail en position centrale	1000 mm
Largeur de travail en position inclinée	872 mm
Poids	46 kg

ASP 125.1:

Largeur de la lame neige	1250 mm
Hauteur de la lame neige	500 mm
Largeur de travail en position centrale	1250 mm
Largeur de travail en position inclinée	1088 mm
Poids	50 kg

Dimensions :

ASP 100.1:

Longueur totale : 637 mm

ASP 125.1:

Longueur totale : 637 mm

22. Recherche des pannes

✘ Demander éventuellement conseil à un revendeur spécialisé, STIHL recommande les revendeurs spécialisés STIHL.

Dysfonctionnement :

RT 5097/ C/ Z, RT 5112 Z,
RT 6112 C/ ZL, RT 6127 ZL :

Le démarreur ne fonctionne pas.
Impossible de démarrer le moteur à
combustion.

Cause possible :

- Le cache n'est pas monté (en cas
d'utilisation de la lame neige).
- Les dispositifs de sécurité bloquent le
démarreur.

Solution :

- Monter le cache. (⇒ 9.1)
- Contrôler les dispositifs de sécurité
(voir le manuel d'utilisation du tracteur
de pelouse).

Dysfonctionnement :

Mauvaise performance de déblayage.

Causes possibles :

- Quantité de neige trop importante.

Solutions :

- Diminuer la largeur de déblayage ou
monter des chaînes à neige (non
fournies).

Dysfonctionnement :

Traction des roues arrière inexistante ou
mauvaise.

Causes possibles :

- Quantité de neige trop importante.

Solutions :

- Diminuer la largeur de déblayage ou
monter des chaînes à neige (non
fournies).

Geachte cliënt(e),

Wij zijn blij dat u hebt gekozen voor STIHL. Wij ontwikkelen en produceren onze producten in topkwaliteit in overeenstemming met de behoeften van onze klanten. Zo ontstaan producten met een hoge betrouwbaarheid, ook bij extreme belasting.

STIHL staat ook voor service met topkwaliteit. Onze dealers staan garant voor deskundig advies en instructie alsmede een uitgebreide technische begeleiding.

Wij danken u voor uw vertrouwen in ons en wensen u veel plezier met uw STIHL product.



Dr. Nikolas Stihl

**BELANGRIJK! VOOR GEBRUIK GOED
DOORLEZEN EN BEWAREN.**

1. Inhoudsopgave

Over deze gebruiksaanwijzing	60
Algemeen	60
Instructie voor het lezen van de gebruiksaanwijzing	60
Beschrijving van het apparaat	60
Voor uw veiligheid	61
Algemeen	61
Vóór het werken	61
Tijdens het werken	61
Opslag bij langdurige bedrijfsonderbrekingen	62
Afvoer	62
Toelichting van de symbolen	62
Leveringsomvang	62
Frame monteren	63
Algemene informatie over het monteren van het opzetframe	63
Modelcode op de zitmaaier aflezen en montagevariant bepalen	63
Frame monteren variant 1	63
Frame monteren variant 2	63
Sneeuwuimschild in elkaar zetten	63
Sneeuwuimschild in elkaar zetten	63
Montage en demontage sneeuwuimschild	64
Afdekking monteren	64
Sneeuwuimschild monteren	64
Uitneemstang monteren	65
Zwenkstang monteren	65
Sneeuwuimschild demonteren	65
Afdekking demonteren	66
Bedieningselementen	66
Uitneempedaal	66
Zwenkstang	67
Aanwijzingen voor werken	67
Sneeuwuimen over een grote oppervlakte	67
Sneeuwuimen op wegen	67
Zitmaaier winterklaar maken	67
Maatregelen voor gebruik in de winter	67
Apparaat in gebruik nemen	68
Zitmaaier klaarmaken voor gebruik	68
Sneeuwuimschild in transportstand zetten	68
Sneeuwuimschild tot in de werkstand laten zakken	68
Sneeuwuimschild zwenken	68
Sneeuw ruimen	68
Zitmaaier met sneeuwuimschild stallen	69
Onderhoud	70
Algemeen	70
Onderhoudsschema	70
Smeren	70
Glijstrip omkeren of vervangen	71
Drukveer afstellen	71
Sneeuwuimschild instellen	71
Drukwielen instellen	71
Klapveren instellen	72
Uitneemstang instellen	72
Transport	72
Sneeuwuimschild optillen	72
Zitmaaier met gemonteerd sneeuwuimschild transporteren	73
Standaard reserveonderdelen	73
Accessoires	73
Sneeuwkettingen	73
Milieubescherming	73
Verklaring voor het inbouwen van een onvolledige machine	73
Technische gegevens	74

2. Over deze gebruiksaanwijzing

2.1 Algemeen

Deze gebruiksaanwijzing is een **originale gebruiksaanwijzing** van de fabrikant in de zin van de EG-richtlijn 2006/42/EC.

STIHL werkt voortdurend aan de ontwikkeling van zijn producten; wijzigingen in de levering qua vorm, techniek en uitvoering zijn daarom voorbehouden.

Op basis van gegevens of afbeeldingen uit dit boekje kunnen bijgevolg geen aanspraken worden gemaakt.

Het is mogelijk dat in deze gebruiksaanwijzing modellen worden beschreven die niet in elk land verkrijgbaar zijn.

Deze gebruiksaanwijzing is auteursrechtelijk beschermd. Alle rechten blijven voorbehouden, met name het recht op het kopiëren, vertalen en het verwerken met elektronische systemen.

2.2 Instructie voor het lezen van de gebruiksaanwijzing

Afbeeldingen en teksten beschrijven bepaalde bedieningsstappen.

Alle pictogrammen die op het apparaat zijn aangebracht, worden in deze gebruiksaanwijzing toegelicht.

Kijkrichting:

kijkrichting bij gebruik 'links' en 'rechts' in de gebruiksaanwijzing: de gebruiker staat achter het apparaat en kijkt in de rijrichting naar voren.

Hoofdstukverwijzing:

naar de desbetreffende hoofdstukken en paragrafen met nadere uitleg wordt met een pijltje verwezen. Het volgende voorbeeld bevat een verwijzing naar een hoofdstuk: (⇒ 3.)

Markeringen van tekstpassages:

de beschreven aanwijzingen kunnen zoals in de volgende voorbeelden gemarkeerd zijn.

Handelingen waarbij ingrijpen van de gebruiker vereist is:

- Bout (1) met een schroevendraaier losdraaien, hendel (2) activeren ...

Algemene opsommingen:

- productgebruik bij sport- of wedstrijd-evenementen

Teksten met aanvullende betekenis:

tekstpassages met aanvullende betekenis zijn met één van de onderstaand beschreven symbolen gemarkeerd om deze in de gebruiksaanwijzing extra te accentueren.



Gevaar!

Gevaar voor ongevallen en ernstig letsel. Bepaalde handelingen zijn noodzakelijk of verboden.



Waarschuwing!

Kans op letsel. Bepaalde handelingen voorkomen mogelijk of waarschijnlijk letsel.



Voorzichtig!

Minder ernstig letsel of materiële schade dat/die door bepaalde handelingen kan worden voorkomen.



Aanwijzing

Informatie voor een beter apparaatgebruik en om een mogelijk oneigenlijk gebruik te vermijden.

Teksten met afbeeldingverwijzing:

afbeeldingen die het gebruik van het apparaat toelichten, vindt u geheel aan het begin van de gebruiksaanwijzing.

Het camerasymbool koppelt de afbeeldingen op de pagina's met afbeeldingen met het desbetreffende tekstgedeelte in de gebruiksaanwijzing.



3. Beschrijving van het apparaat



- 1 Sneeuwruimschild compleet
- 2 Blokkeerhefboom
- 3 Uitneempedaal
- 4 Zwenkstang
- 5 Uitneemstang
- 6 Vergrendelingshendel
- 7 Handgreep
- 8 Klapveren
- 9 Glijstrip
- 10 Drukwielen

4. Voor uw veiligheid

4.1 Algemeen



Tijdens de werkzaamheden met deze zitmaaier en met gemonteerd toebehoren moeten de voorschriften ter preventie van ongevallen beslist in acht worden genomen.



Vóór de eerste inbedrijfstelling moet u de hele gebruiksaanwijzing goed doorlezen. Bewaar de gebruiksaanwijzing voor later gebruik zorgvuldig op een veilige plaats.

Neem ook de gebruiksaanwijzing van de zitmaaier ter harte – met name de veiligheidsaanwijzingen in het hoofdstuk "Voor uw veiligheid".

De veiligheidsaanwijzingen in deze gebruiksaanwijzing zijn een aanvulling op de veiligheidsaanwijzingen in de gebruiksaanwijzing van de zitmaaier.

Let op – Gevaar voor ongevallen!

Het sneeuwruimschild mag alleen voor het ruimen van sneeuw worden gebruikt. Een andere toepassing is niet toegestaan.



Levensgevaar door verstikking!

Verstikkingsgevaar voor kinderen bij het spelen met verpakkingsmateriaal. Houd verpakkingsmateriaal altijd buiten het bereik van kinderen.

Houd waarschuwings- en instructiestickers altijd leesbaar en schoon. Beschadigde of verloren gegane stickers moeten via uw STIHL vakhandelaar door nieuwe originele

stickers worden vervangen. Let er bij het vervangen van een onderdeel door een nieuw onderdeel op dat het nieuwe onderdeel van dezelfde stickers is voorzien.

4.2 Vóór het werken

Het moet duidelijk zijn, dat er alleen personen met het apparaat werken die de gebruiksaanwijzing kennen.

Maak uzelf vóór het gebruik met alle bedieningselementen van de toebehoren vertrouwd.

Monteer sneeuwkettingen op de wielen als u de zitmaaier op een met sneeuw of ijs bedekte rijbaan gebruikt. Sneeuwkettingen zijn als accessoire verkrijgbaar (zie hoofdstuk "Aanbevolen accessoires").

Zorg tijdens het ruimen altijd voor voldoende verlichting.

Maak uzelf vóór het ruimen vertrouwd met de vorm van het te ruimen oppervlak. Vermijd kuilen zoals gaten en putten te allen tijde.

Controleer het volledig te ruimen oppervlak en markeer of verwijder alle uitstekende obstakels zoals terrassen, tegels, begrenzingen, grote stenen, enz. Obstakels kunnen door sneeuw gemakkelijk verborgen zijn.

Gebruik de machine nooit met beschadigde of ontbrekende veiligheidsvoorzieningen.

Let er vóór elk gebruik op dat bij een gemonteerd sneeuwruimschild de vergrendelingshendel helemaal vastgeklikt is. (⇒ 9.2)

Kans op letsel!

Neem het apparaat alleen in goed gemonteerde toestand in gebruik.

De correcte toestand moet visueel worden gecontroleerd alvorens het apparaat in te schakelen!

Correct betekent dat het apparaat volledig in elkaar is gezet, in het bijzonder betekent dit:

- beide drukwielen zijn gemonteerd,
- de beschermkap aan het sneeuwruimschild moet gemonteerd en in orde zijn,
- de glijstrip moet gemonteerd en in orde zijn,
- alle borgsplitpennen moeten volgens de voorschriften gemonteerd zijn,
- alle schroefverbindingen moeten aanwezig en goed aangetrokken zijn.

4.3 Tijdens het werken

Opgelet – kans op letsel!

Door de montage van het opzetframe en het sneeuwruimschild verandert het rijgedrag van de zitmaaier als gevolg van de grotere lengte, het extra gewicht op de vooras (bandenspanning) en het gewijzigde zwaartepunt.

Pas de rijnsnelheid hierop aan.

Opgelet – kans op letsel!

Onder de te ruimen sneeuwlaag kunnen zich onzichtbare obstakels bevinden. Houd het stuurwiel daarom tijdens het sneeuwruimen altijd met beide handen stevig vast.

Voorkom abrupt sturen en remmen.

Pas de rijsnelheid altijd aan de omgevingsomstandigheden aan. Kies op sneeuw of ijs vanwege de verminderde tractie van de wielen altijd een langzame rijsnelheid (stapvoets).

De verminderde tractie van de wielen op sneeuw of ijs heeft onder andere het volgende effect op de rijeigenschappen:

- Langere remweg.
- Sterke neiging tot onderstuur. Bij stuurbewegingen kan de zitmaaier niet in het spoor blijven en schuift met ingedraaide voorwielen rechtdoor of maakt een grotere bocht.
- Bij het rijden op hellingen kan de zitmaaier gemakkelijker naar beneden glijden.

Het sturen gaat bij een gemonteerd sneeuwruimschild door het extra gewicht moeilijker. Pas de rijsnelheid hierop aan.

Opgelet – kans op letsel!

Vermijd het rijden op hellingen bij gebruik in de winter, vooral bij lage temperaturen en op sneeuw en ijs, om te voorkomen dat de zitmaaier door de verminderde grip van de wielen wegglijdt.

Om deze reden kan in de winter vooral bij het sneeuwruimen doorgaans alleen op hellingen met een veel kleinere hellingsgraad dan 10° veilig worden gereden.

4.4 Opslag bij langdurige bedrijfsonderbrekingen

Controleer of het apparaat tegen gebruik door onbevoegden (bijv. kinderen) is beveiligd.

Reinig het apparaat voor het opslaan (bijv. winterpauze) grondig.

Gebruik voor het reinigen van het sneeuwruimschild geen hogedrukreiniger. Reinig het sneeuwruimschild alleen onder stromend water (bijv. met een tuinslang).

Sla het apparaat in een veilige staat op.

Verricht voor het opslaan alle noodzakelijke onderhoudswerkzaamheden (o.a. smeren). (⇒ 14.2)

Stal het apparaat in een droge, afgesloten ruimte.

Bewaar het sneeuwruimschild op een veilige plaats in een veilige positie. In een veilige positie staat het sneeuwruimschild op de glijstrip en op beide drukwielen. Zorg er bovendien voor dat het sneeuwruimschild niet kan omvallen of vanzelf in beweging kan komen.

4.5 Afvoer

Afvalproducten kunnen schadelijk zijn voor mens, dier en milieu en moeten daarom deskundig worden afgevoerd.

Neem contact op met het milieupark of uw vakhandelaar voor nadere informatie over het deskundig afvoeren van afvalproducten. STIHL beveelt hiervoor de STIHL vakhandelaar aan.

5. Toelichting van de symbolen



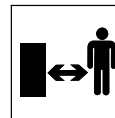
Let op!

Lees vóór inbedrijfstelling de gebruiksaanwijzing.



Opgelet! Kans op kneuzingen!

Houd handen of voeten nooit tegen of onder bewegende delen.



Kans op letsel!

Houd andere personen uit de gevarezone.



Kans op brandwonden!

Raak hete oppervlakken niet aan. Onderdelen van de verbrandingsmotor, met name de uitlaat en omliggende onderdelen, worden extreem heet.



ASP 125:

Draag bij alle werkzaamheden aan het sneeuwruimschild, het opzetframe of de ophanging met greep werkhandschoenen!

6. Leveringsomvang



Pos.	Omschrijving	Stk.
	ASP 100:	
A	Sneeuwruimschild compleet	1
B	Opzetframe	1
C	Uitneemstang	1
	ASP 125:	
A	Sneeuwruimschild compleet	1
B	Opzetframe	1

Pos.	Omschrijving	Stk.
C	Uitneemstang	1
D	Afdekking	1
ASP 100, ASP 125:		
E	Ophanging sneeuwruimschild	1
F	Bout	4
G	Borgmoer	4
H	Zwenkstang	1
–	Gebruiksaanwijzing	1

7. Frame monteren

7.1 Algemene informatie over het monteren van het opzetframe

De montage van het opzetframe is afhankelijk van de modelcode van de zitmaaier. Het opzetframe kan in twee varianten worden gemonteerd. Voor het bepalen van de juiste montagevariant moet eerst de modelcode op de zitmaaier worden afgelezen. Aan de hand van deze modelcode kan de juiste montagevariant worden bepaald. (⇒ 7.2)

7.2 Modelcode op de zitmaaier aflezen en montagevariant bepalen

- Klap de stoel op en lees op het typeplaatje de modelcode (het type) af.

Montagevariant 1: (⇒ 7.3)

RT 4082

Montagevariant 2: (⇒ 7.4)

RT 4097 S, RT 4097 SX, RT 4112 S,
RT 4112 SZ /
RT 5097, RT 5097 C, RT 5097 Z,
RT 5112 Z /
RT 6112 C, RT 6127 ZL, RT 6112 ZL

7.3 Frame monteren variant 1



Bij het model **RT 4082** kan het opzetframe van het sneeuwruimschild als volgt aan de zitmaaier worden gemonteerd:

- Schuif het opzetframe (B) erop en steek de bouten (F) van buiten door de gaten.
- Draai de borgmoeren (G) erop (niet aanhalen). Herhaal de procedure aan andere zijde.
- Houd de borgmoeren (G) met een steeksleutel tegen en draai de bouten (F) met **17-23 Nm** vast. Voer dit bij alle vier bouten uit.

7.4 Frame monteren variant 2



Bij de volgende modellen kan het opzetframe van het sneeuwruimschild als volgt aan de zitmaaier worden gemonteerd:

RT 4097 S, RT 4097 SX, RT 4112 S,
RT 4112 SZ /
RT 5097, RT 5097 C, RT 5097 Z,
RT 5112 Z /
RT 6112 C, RT 6112 ZL, RT 6127 ZL:

- Gebruik de gaten (X) in het frame voor de schroefverbinding.

- Schuif het opzetframe (B) erop en steek de bouten (F) van buiten helemaal door de gaten. Draai de borgmoeren (G) aan de binnenkant van het frame erin (niet aanhalen).
- Herhaal de procedure aan andere zijde.
- Houd de borgmoeren (G) met een steeksleutel tegen en draai de bouten (F) met **25-35 Nm** vast. Voer dit bij alle vier bouten uit.

8. Sneeuwruimschild in elkaar zetten

8.1 Sneeuwruimschild in elkaar zetten



- Trek de borgringen (1) aan één kant van de bouten (2) eraf. Trek de bouten (2) uit de ophanging van het sneeuwruimschild (E) en verwijder deze bouten.
- Plaats de ophanging van het sneeuwruimschild (E) op het sneeuwruimschild (3). Steek de bouten (2) tot aan de aanslag in de boringen van het sneeuwruimschild (3) en van de ophanging van het sneeuwruimschild (E). Schuif de borgringen (1) tot aan de aanslag (2) op beide bouten.
- **ASP 100:**
Steek de uitneemstang (C) van binnen in de boring van de houder (4). Steek de borgsplitpen (5) in de boring van de uitneemstang (C).

- **ASP 125:**
Steek de uitneemstang (C) van buiten in de boring van de houder (4). Steek de borgsplijtpen (5) in de boring van de uitneemstang (C).

9. Montage en demontage sneeuwruimschild

9.1 Afdekking monteren



- i Aanwijzing!**
Om schade aan het uitwerpkanaal bij een niet-gemonteerd maaierwerk te voorkomen, moet deze bij de modellen RT 4082, RT 5097/ C/ Z, RT 5112 Z en RT 6112 C/ ZL, RT 6127 ZL worden gedemonteerd. Bij een niet-gemonteerd uitwerpkanaal moet als veiligheidsvoorziening de afdekking worden gemonteerd.
- RT 4082, RT 5097/ C/ Z, RT 5112 Z en RT 6112 C/ ZL, RT 6127 ZL:
Demonteer het uitwerpkanaal. (zie gebruiksaanwijzing van de zitmaaier)
 - RT 5097/ C/ Z, RT 5112 Z:
Breng de afdekking (D) met de binnenste boringen (1) op de bouten (2) aan. Bevestig de afdekking (D) door de moeren (3) erop te draaien.
 - RT 6112 C/ ZL, RT 6127 ZL:
Breng de afdekking (D) met de buitenste boringen (4) op de bouten (2) aan. Bevestig de afdekking (D) door de moeren (3) erop te draaien.

9.2 Sneeuwruimschild monteren



- ! Kans op letsel!**
Til het sneeuwruimschild (A) bij het monteren niet op. Let op het gewicht van het complete sneeuwruimschild. (⇒ 21.)

Uit veiligheidsoverwegingen wordt aanbevolen om het sneeuwruimschild alleen met hulp van een tweede persoon op te tillen. (⇒ 16.1)

Bij het monteren van het sneeuwruimschild mogen zich geen andere personen in de directe omgeving ophouden.

ASP 125:
Draag bij het monteren van het sneeuwruimschild werkhandschoenen. Kans op brandwonden door hete onderdelen (uitlaat, enz.) van de zitmaaier!

- Schakel de verbrandingsmotor uit (zie de gebruiksaanwijzing van de zitmaaier).
- Trek de handrem aan (zie de gebruiksaanwijzing van de zitmaaier).
- Demonteer het maaierwerk. (Voer de aanwijzingen in de gebruiksaanwijzing van de zitmaaier nauwgezet en volledig uit.)
- Monteer de afdekking. (⇒ 9.1)



Houd het sneeuwruimschild bij het monteren met één hand aan de handgreep (2) vast. Bedien met de andere hand de vergrendelingshendel (6).

Kans op verbranding!
Raak de hete uitlaat bij het bedienen van de vergrendelingshendel niet aan. Een uitzondering is het model RT 4082. Hierbij bevindt de uitlaat zich niet in de buurt van de vergrendelingshendel.

Kans op knellen!
Houd het sneeuwruimschild bij het monteren niet tegen bewegende delen.

- Kantel het sneeuwruimschild (A) iets zodat het op beide drukwielen staat. Til de ophanging van het sneeuwruimschild (1) aan de handgreep (2) op. Schuif het sneeuwruimschild naar het bevestigingsgat (3) van het opzetframe (4). Steek de bout (5) in het bevestigingsgat (3).
- Schuif de vergrendelingshendel (6) naar buiten tot de pijl op de vergrendelingshendel bij de buitenste markering (A) staat.
- Schuif het sneeuwruimschild (A) tot de aanslag naar het opzetframe (4). Laat de vergrendelingshendel (6) weer los en let erop dat deze volledig vastklikt. In vastgeklikte toestand staat de pijl op de vergrendelingshendel bij de binnenste markering (B).
- Monteer de uitneemstang. (⇒ 9.3)
- Monteer de zwenkstang. (⇒ 9.4)

9.3 Uitneemstang monteren



- Monteer het sneeuwruimschild. (⇒ 9.2)
- Lees vóór het monteren van de uitneemstang het hoofdstuk "Uitneemstang instellen". (⇒ 15.3)
- Steek de uitneemstang (C) in een van de drie boringen van de uitneemarm (1). Steek de borgsplitpen (2) in de boring van de uitneemstang.

9.4 Zwenkstang monteren



Aanwijzing!

Knip bij eerste montage de kabelbinder met behulp van een zijsnijtang bij de houder door en verwijder de kabelbinder – Opgelet! Kans op snijwonden!

- Monteer het sneeuwruimschild. (⇒ 9.2)
- Schuif de zwenkstang (I) van boven in de ringmoer (1).
- Schuif de zwenkstang (I) in de houder (2) en in de veer (3) op het sneeuwruimschild. Haak de ontgrendelingsstang (4) in de zwenkstang (I). Steek de borgsplitpen(5) door de boring van de zwenkstang (I).

9.5 Sneeuwruimschild demonteren



Kans op letsel!

Til het sneeuwruimschild bij het demonteren niet op. Let op het gewicht van het complete sneeuwruimschild. (⇒ 21.)

Uit veiligheidsoverwegingen wordt aanbevolen om het sneeuwruimschild alleen met hulp van een tweede persoon op te tillen. (⇒ 16.1)

Bij het demonteren van het sneeuwruimschild mogen zich geen andere personen in de directe omgeving ophouden.

ASP 125:

Draag bij het demonteren van het sneeuwruimschild werkhandschoenen. Kans op brandwonden door hete onderdelen (uitlaat, enz.) van de zitmaaier!

- Schakel de verbrandingsmotor uit (zie de gebruiksaanwijzing van de zitmaaier).
- Trek de handrem aan (zie de gebruiksaanwijzing van de zitmaaier).
- Zwenk het sneeuwruimschild in de middelste stand. (⇒ 13.4)
- Laat het sneeuwruimschild tot in de werkstand zakken. (⇒ 13.3)

Stap 1

Zwenkstang demonteren:

- Zwenkstang van het sneeuwruimschild loshaken: trek de borgsplitpen (1) aan de zwenkstang (2) eruit, trek de ontgrendelingsstang (3) van de zwenkstang en leg deze weg. Trek de zwenkstang (2) uit de veer (4) en de houder (5).
- Zwenkstang van het frame demonteren: trek de zwenkstang (2) naar boven toe uit de ringmoer (6).

Stap 2

Uitneemstang loshaken:

- trek de borgsplitpen (7) aan de uitneemstang (8) eruit. Maak de uitneemstang (8) van de uitneemarm (9) los. Draai de uitneemstang (8) naar voren en zet deze tegen het sneeuwruimschild.

Stap 3

Sneeuwruimschild demonteren:



Houd het sneeuwruimschild bij het demonteren met één hand aan de handgreep (10) vast. Bedien met de andere hand de vergrendelingshendel (11).

Kans op verbranding!

Raak de hete uitlaat en de omringende delen bij het bedienen van de vergrendelingshendel niet aan. Een uitzondering is het model RT 4082. Hierbij bevindt de uitlaat zich niet in de buurt van de vergrendelingshendel.

Kans op knellen!

Houd het sneeuwruimschild bij het demonteren niet tegen bewegende delen.

- Trek de vergrendelingshendel (11) tot de markering (A) naar buiten en houd deze vast. Trek het sneeuwuimschild (12) naar voren, tot de bout (13) gemakkelijk bereikbaar is.
- Laat de vergrendelingshendel (11) weer los.



Voorkom schade aan het apparaat!

Bij het monteren van het maaiwerk moet altijd de afdekking worden gedemonteerd en moet het uitwerpkanaal worden gemonteerd. Gebruik het maaiwerk alleen met gemonteerd uitwerpkanaal.

9.6 Afdekking demonteren



Aanwijzing

Bij de modellen RT 5097/ C/ Z, RT 5112 Z en RT 6112 C/ ZL, RT 6127 ZL moet na demontage de afdekking van het uitwerpkanaal worden gemonteerd.

- Draai de moeren (1) er helemaal af en verwijder deze.
- Trek de afdekking (2) van de bouten (3) af en verwijder deze.
- Monteer het uitwerpkanaal (zie de gebruiksaanwijzing van de zitmaaier).

10. Bedieningselementen

10.1 Uitneempedaal



Kans op kneuzingen!

Bedien het uitneempedaal alleen vanuit de bestuurdersstoel van de zitmaaier.

Bij het laten zakken van het sneeuwuimschild mogen zich geen andere personen in de directe omgeving ophouden.

Bedien het uitneempedaal alleen als de zitmaaier stilstaat.

Houd het uitneempedaal tijdens het bedienen (heffen of laten zakken) altijd stevig met de voet tegen en bedien het pedaal gecontroleerd tot de werkstand of de transportstand is bereikt. Laat het sneeuwuimschild bij het laten zakken niet abrupt op de grond vallen.



Aanwijzing!

Voor het bedienen van de uitneemstang kunnen afhankelijk van de instelling de volgende maximale krachten vereist zijn:

ASP 100: 255 N (26 kg)

ASP 125: 294 N (30 kg)

Het sneeuwuimschild heeft twee standen: de transportstand en de werkstand.

Als het sneeuwuimschild in de transportstand staat, is het sneeuwuimschild opgeheven en raakt de grond niet.

Als het sneeuwuimschild in de werkstand staat, rust het sneeuwuimschild met het volle gewicht op de grond.

Met behulp van het uitneempedaal kan het sneeuwuimschild heel eenvoudig vanuit de bestuurdersstoel in een andere stand worden gezet.

Sneeuwuimschild heffen:

- Druk het uitneempedaal (1) met de voet naar beneden tot de klemnok (2) van de blokkeerhendel (3) op de bout (4) vastklikt.

Sneeuwuimschild laten zakken:

- Druk met de voet licht op het uitneempedaal (1). Druk daarbij de blokkeerhendel (3) met de punt van de voet tot de aanslag naar voren en houd de blokkeerhendel in deze positie. Laat het uitneempedaal (1) langzaam opkomen tot het sneeuwuimschild helemaal op de grond ligt. Haal uw voet van het uitneempedaal (1).

10.2 Zwenkstang



Kans op kneuzingen!

Bedien de zwenkarmontgrendeling alleen vanuit de bestuurdersstoel van de zitmaaier.

Bij het zwenken van het sneeuwruimschild mogen zich geen andere personen in de directe omgeving ophouden.

Na het bedienen van de zwenkarmontgrendeling kan het sneeuwruimschild met behulp van de zwenkstang in 3 posities worden gezwenkt.

Bedien de zwenkarmontgrendeling niet tijdens het sneeuwruimen.

Hef het sneeuwruimschild steeds voor het bedienen van de zwenkarmontgrendeling tot in de transportstand om het te ontlasten.

Door het draaien van de zwenkstang (1) wordt het sneeuwruimschild ontgrendeld. Het sneeuwruimschild kan worden gezwenkt.

Na het loslaten van de zwenkstang (1) klikt het sneeuwruimschild in een van de 3 posities vast. Na het vastklikken is het sneeuwruimschild vergrendeld.

Sneeuwruimschild ontgrendelen en zwenken:

- Draai de zwenkstang (1) aan de greep naar binnen (rechtsom) en houd deze vast. Het vergrendelmechanisme is ontgrendeld en het sneeuwruimschild kan worden gezwenkt door aan de zwenkstang te trekken of te schuiven.

Sneeuwruimschild vergrendelen:

- Laat de zwenkstang (1) los, Als het sneeuwruimschild in een van de 3 posities staat, klikt het vergrendelmechanisme automatisch vast. Het sneeuwruimschild is vergrendeld en kan niet meer worden gezwenkt tot het eerst weer wordt ontgrendeld.

11. Aanwijzingen voor werken



Waarschuwing!

Kans op letsel!

Lees vóór het in bedrijf stellen het hoofdstuk "Voor uw veiligheid" zorgvuldig door en volg de instructies op. (⇒ 4.)

Neem alle informatie door voor het veilig werken met het apparaat. U mag met de zitmaaier niet aan het verkeer deelnemen.

Houd bij het sneeuwruimen rekening met de sneeuwhoogte en de structuur van de sneeuw (hangt af van de temperatuur). Deze twee factoren hebben een grote invloed op de werking van het apparaat.

11.1 Sneeuwruimen over een grote oppervlakte

Voorbeelden:

brede oprit, parkeerplaats, binnenplaats, enz.

Tips:

- Zet het sneeuwruimschild recht (90° ten opzichte van de rijrichting).
- Maak eerst afhankelijk van de sneeuwhoogte en de structuur van de sneeuw in het midden van het te ruimen oppervlak met de zitmaaier of met een sneeuwschep een spoor vrij.

- Verwijder steeds een aan de sneeuwhoogte, de structuur van de sneeuw en de tractie van de wielen aangepaste hoeveelheid sneeuw van het linker- en rechtersneeuwoppervlak. Herhaal dit tot het complete oppervlak is geruimd.

11.2 Sneeuwruimen op wegen

Voorbeelden:

smalle weg in een park, enz.

Tip:

- Zwenk het sneeuwruimschild naar links of naar rechts en laat het vastklikken. Let bij het sneeuwruimen op het verloop van de weg.

12. Zitmaaier winterklaar maken

12.1 Maatregelen voor gebruik in de winter



Aanwijzing

Voor het gebruik van de zitmaaier in de winter zijn vanwege de koude en natte omstandigheden extra maatregelen nodig. Hierdoor blijft de zitmaaier te allen tijde gereed voor gebruik en voorkomt u schade aan het apparaat.

Aanbevelingen voor het veilige gebruik van de zitmaaier in de winter:

- Gebruik bij lage temperaturen motorolie met de aanduiding HD 15 W40.
- Berg de zitmaaier na gebruik op in een afgesloten en goed geventileerde ruimte (garage). Laat het apparaat indien mogelijk niet buiten staan.



Kans op letsel!

Explosiegevaar door benzine!
Plaats de zitmaaier niet in de buurt van een warmtebron.

13. Apparaat in gebruik nemen



Kans op letsel!

Lees vóór het in bedrijf stellen het hoofdstuk "Voor uw veiligheid" zorgvuldig door en volg de instructies op. (⇒ 4.)
Neem alle informatie door voor het veilig werken met het apparaat.
Ook moet u alle veiligheidsaanwijzingen in de gebruiksaanwijzing van de zitmaaier in acht nemen.
Door de montage van het sneeuwuimschild aan de zitmaaier verandert het rijgedrag van de zitmaaier als gevolg van het extra gewicht, de gewijzigde gewichtsverdeling (gewijzigd zwaartepunt) en de gewijzigde totale lengte.

- Controleer vóór het in bedrijf stellen de instellingen van het sneeuwuimschild en wijzig deze zo nodig. (⇒ 15.)
- Maak uzelf vóór het in bedrijf stellen vertrouwd met alle bedieningselementen van het sneeuwuimschild. (⇒ 10.)
- Maak uzelf vóór het in bedrijf stellen vertrouwd met alle bedieningselementen van de zitmaaier.

13.1 Zitmaaier klaarmaken voor gebruik

- RT 4097 S/ SX, RT 4112 S/ SZ:
Demonteer het maaiwerk.
(zie gebruiksaanwijzing van de zitmaaier)
- RT 4082, RT 5097/ C/ Z, RT 5112 Z, RT 6112 C/ ZL, RT 6127 ZL:
Demonteer het maaiwerk, neem de grasopvangbox weg en demonteer het uitwerpkanaal.
(zie gebruiksaanwijzing van de zitmaaier)
- RT 5097/ C/ Z, RT 5112 Z, RT 6112 C/ ZL, RT 6127 ZL:
Afdekking monteren (⇒ 9.1).
- Maak de zitmaaier winterklaar. (⇒ 12.)

13.2 Sneeuwuimschild in transportstand zetten



- Rem de zitmaaier af totdat deze helemaal stil staat.
(Zie gebruiksaanwijzing van de zitmaaier)
- Hef het sneeuwuimschild. (⇒ 10.1)

13.3 Sneeuwuimschild tot in de werkstand laten zakken



- Rem de zitmaaier af totdat deze helemaal stil staat.
(zie gebruiksaanwijzing van de zitmaaier)
- Laat het sneeuwuimschild zakken. (⇒ 10.1)

13.4 Sneeuwuimschild zwenken

- Rem de zitmaaier af totdat deze helemaal stil staat.
(Zie gebruiksaanwijzing van de zitmaaier)
- Hef het sneeuwuimschild tot in de transportstand.
- Draai de zwenkstang en houd deze vast. (⇒ 10.2)
- Zwenk het sneeuwuimschild in de gewenste positie door aan de zwenkstang te trekken of te schuiven. (⇒ 10.2)
- Laat de zwenkstang los en let erop dat het vergrendelmechanisme aan het sneeuwuimschild vastklikt.

13.5 Sneeuw ruimen



Kans op letsel!

Voer het sneeuwruimen alleen stapvoets en niet met maximale rijsnelheid uit.
Controleer het te ruimen oppervlak eerst op uitstekende voorwerpen (terrassen, stoepen, tegels, enz.) en verwijder of markeer deze indien nodig.
Nader grote sneeuwhopen (bijv. al bijeengeschoven sneeuw) alleen met een lage snelheid.



Aanwijzing

Lees vóór het ruimen het hoofdstuk "Aanwijzingen voor werken" zorgvuldig door en volg de instructies op. (⇒ 11.)

Wegrijden (hydrostatische transmissie):



Aanwijzing

Of de zitmaaier met een hydrostatische transmissie of met een schakeltransmissie is uitgerust, vindt u in de gebruiksaanwijzing van de zitmaaier.

- Start de verbrandingsmotor. (zie gebruiksaanwijzing van de zitmaaier)
- Schakel zo nodig het licht in. (zie gebruiksaanwijzing van de zitmaaier)
- Hef het sneeuwruimschild tot in de transportstand. (⇒ 13.2)
- Rijd met de zitmaaier het te ruimen oppervlak op. (zie gebruiksaanwijzing van de zitmaaier)
- Zet de gashendel in de stand MAX. De gashendel moet tijdens het ruimen altijd in de stand MAX staan. (zie gebruiksaanwijzing van de zitmaaier)
- Zwenk het sneeuwruimschild in de gewenste stand. (⇒ 10.2)
- Laat het sneeuwruimschild tot in de werkstand zakken. (⇒ 13.3)
- Trap het aandrijfpedaal voorzichtig en langzaam in. De zitmaaier zet zich langzaam in beweging. Verhoog zo nodig de rijsnelheid. (zie gebruiksaanwijzing van de zitmaaier)

Remmen (hydrostatische transmissie):

- Laat het aandrijfpedaal opkomen tot de zitmaaier tot stilstand komt. (zie gebruiksaanwijzing van de zitmaaier)

- Trap zo nodig de rem in. (zie gebruiksaanwijzing van de zitmaaier)
- Hef het sneeuwruimschild zo nodig tot in de transportstand. (⇒ 13.2)

Wegrijden (schakeltransmissie):



Aanwijzing

Of de zitmaaier met een hydrostatische transmissie of met een schakeltransmissie is uitgerust, vindt u in de gebruiksaanwijzing van de zitmaaier.

- Start de verbrandingsmotor. (zie gebruiksaanwijzing van de zitmaaier)
- Schakel zo nodig het licht in. (zie gebruiksaanwijzing van de zitmaaier)
- Hef het sneeuwruimschild tot in de transportstand. (⇒ 13.2)
- Rijd met de zitmaaier het te ruimen oppervlak op. (zie gebruiksaanwijzing van de zitmaaier)
- Zet de gashendel in de stand MAX. De gashendel moet tijdens het ruimen altijd in de stand MAX staan. (zie gebruiksaanwijzing van de zitmaaier)
- Zwenk het sneeuwruimschild in de gewenste stand. (⇒ 10.2)
- Laat het sneeuwruimschild tot in de werkstand zakken. (⇒ 13.3)



Kans op letsel!

Het sneeuwruimen mag bij modellen met schakeltransmissie om veiligheidsredenen alleen in de 1e versnelling worden uitgevoerd.

- Schakel bij ingetrapt koppelings-/rempedaal de 1e versnelling in. (zie gebruiksaanwijzing van de zitmaaier)
- Laat het koppelings-/rempedaal langzaam opkomen. (zie gebruiksaanwijzing van de zitmaaier)

Remmen (schakeltransmissie):

- Trap het koppelings-/rempedaal gelijkmatig in en houd het ingetrapt. De zitmaaier stopt. (zie gebruiksaanwijzing van de zitmaaier)
- Hef het sneeuwruimschild zo nodig tot in de transportstand. (⇒ 13.2)

13.6 Zitmaaier met sneeuwruimschild stallen



Kans op letsel!

Als de zitmaaier na gebruik wordt gestald, moet u het sneeuwruimschild uit veiligheidsoverwegingen altijd helemaal laten zakken.

- Stal de zitmaaier op een veilige wijze. (zie gebruiksaanwijzing van de zitmaaier)
- Trek de handrem aan. (zie gebruiksaanwijzing van de zitmaaier)
- Laat het sneeuwruimschild helemaal zakken. (Werkstand) (⇒ 13.3)

14. Onderhoud



Kans op letsel!

Lees voorafgaand aan alle onderhouds- en reparatiewerkzaamheden het hoofdstuk "Voor uw veiligheid" zorgvuldig door en volg de instructies op. (⇒ 4.)
Lees bovendien het hoofdstuk "Voor uw veiligheid" in de gebruiksaanwijzing van de zitmaaier aandachtig door en volg de instructies op.
Trek voorafgaand aan alle onderhouds-, reparatie- en reinigingswerkzaamheden de contactsleutel eruit en bewaar deze op een veilige plek (zie gebruiksaanwijzing van de zitmaaier).

Kans op brandwonden!

Laat het apparaat (zitmaaier) vóór alle onderhoudswerkzaamheden helemaal afkoelen. Houd vooral rekening met het gebied rondom de uitlaat.



Aanwijzing

Laat het sneeuwruimschild altijd helemaal zakken voordat u de motorkap opent. (⇒ 13.3)

14.1 Algemeen

Het hoofdstuk Onderhoud betreft uitsluitend het sneeuwruimschild.

De volgende punten moeten voorafgaand aan onderhouds-, reparatie- en reinigingswerkzaamheden te allen tijde worden opgevolgd:

- Plaats de zitmaaier op een vlakke en stevige ondergrond.
- Schakel de verbrandingsmotor uit (zie gebruiksaanwijzing van de zitmaaier).
- Laat het sneeuwruimschild helemaal zakken (werkstand). (⇒ 13.3)
- Trek de contactsleutel eruit en bewaar deze op een veilige plek (zie gebruiksaanwijzing van de zitmaaier).
- Trek de handrem aan. (zie gebruiksaanwijzing van de zitmaaier)
- Laat de verbrandingsmotor afkoelen.
- Trek de contactsleutel eruit (zie gebruiksaanwijzing van de zitmaaier).
- Lees het hoofdstuk "Voor uw veiligheid" zorgvuldig door en volg de instructies op. (⇒ 4.)

14.2 Onderhoudsschema

Houd de opgegeven onderhoudsintervallen nauwkeurig aan.

Onderhoudswerkzaamheden na de eerste 5 bedrijfsuren:

- Alle schroefverbindingen op correcte montage controleren.

Onderhoudswerkzaamheden vóór elk gebruik:

- Beide drukwielen en de glijstrip op slijtage controleren.

Onderhoudswerkzaamheden na elk gebruik:

- Sneeuwruimschild en zitmaaier goed reinigen en strooizout verwijderen. Sneeuwruimschild zo nodig smeren. (⇒ 14.3)

14.3 Smeren



Wij raden aan om alle bewegende delen naar behoefte met een in de handel verkrijgbare smeervetspray (bijvoorbeeld smeervetspray van Teroson) te smeren.

Als het sneeuwruimschild voor langere tijd wordt gestald, moeten eerst alle bewegende delen met een in de handel verkrijgbare smeervetspray worden gesmeerd.



Verbrandingsgevaar!

Laat het apparaat vóór alle smerewerkzaamheden helemaal afkoelen. Let met name op de geluiddemper en alle omringende onderdelen (uitgezonderd het model RT 4082).

Afdekking demonteren 1:

- Draai de dopmoeren (1) eraf.
- Draai de moeren (2) eraf.
- Trek de bouten (3) uit de gaten van het sneeuwruimschild (4) en haak de veren (5) los.
- Draai de twee moeren (6) eraf. Verwijder de bouten (7) en de moeren (6).
- Trek de afdekking (8) er naar boven af.

Smering van het sneeuwruimschild 2:

- Vet alle smeerpunten (A) aan beide kanten met een in de handel verkrijgbare smeervetspray in.

Afdekking monteren 3:

- Plaats de afdekking (8).
- Steek beide bouten (7) van boven door de gaten en draai de moeren (6) erop. Haal de moeren (6) met **2-4 Nm** aan.
- Haak de veren (5) in en steek de bouten (3) door de bijbehorende gaten in het sneeuwruimschild (4).
- Draai de moeren (2) erop en haal deze aan.
- Draai de dopmoeren (1) erop en haal deze aan.
- Controleer de instelling van de klapperen. (⇒ 15.2)

Smering van het opzetframe 4:

- Vet alle smeerpunten (B) aan beide kanten met een in de handel verkrijgbare smeervetspray in.



Aanwijzing:

Verwijder overtollig vet en voer dit conform de milieuregels af.

14.4 Glijstrip omkeren of vervangen



Aanwijzing

Voor een optimale werking van het sneeuwruimschild moet de glijstrip correct zijn ingesteld. Keer een sterk versleten of beschadigde glijstrip om of vervang deze.

Glijstrip demonteren:

- Zet het sneeuwruimschild in de transportstand.
- Leg om veiligheidsredenen een stevige ondersteuning (1) (bijv. een houten blok) onder beide drukwielen (2) (rechter- en linkerzijde van het sneeuwruimschild).
- Draai de moeren (3) eraf en de bouten (4) eruit. Verwijder vervolgens de glijstrip (5).

Glijstrip monteren:

- Keer de glijstrip (5) om (versleten kant naar boven) of vervang deze.
- Plaats de glijstrip (5) zo dat de onderrand evenwijdig met de ondergrond loopt (let op de positie van de afschuining).
- Steek de bouten (4) door de boringen van het sneeuwruimschild en de glijstrip (5). Schroef de moeren (3) erop en draai deze met **25-35 Nm** vast.
- Zet het sneeuwruimschild in de transportstand.
- Verwijder de ondersteuning en laat het sneeuwruimschild tot in de werkstand zakken. (⇒ 13.3)

14.5 Drukveer afstellen



Aanwijzing

Bij reparaties moet de drukveer worden afgesteld om het sneeuwruimschild zonder problemen te kunnen monteren.

Veer afstellen:

- Stel de juiste hoogte in door de schroef in of uit te draaien. Beide drukveren moeten gelijk worden gemonteerd.

Hoogte: **22 mm**

15. Sneeuwruimschild instellen

15.1 Drukwielen instellen



Aanwijzing

Voor een veilige en goede werking moeten beide drukwielen altijd gelijk ingesteld zijn (dezelfde rangschikking van de schijven).

Hoe hoger de drukwielen zijn ingesteld, des te hoger is de slijtage van de glijstrip.

Voorafgaand aan het instellen van de drukwielen moet de glijstrip worden gecontroleerd en zo nodig worden omgekeerd of vervangen. (⇒ 14.4)

De hoogte van de drukwielen bij levering (spleet tussen glijstrip en ondergrond) geldt als optimale instelling voor een optimale werking.

Instelprocedure:

- Zet het sneeuwruimschild in de transportstand. (⇒ 13.2)
- Plaats evenwijdig aan het sneeuwruimschild over de hele breedte een stevige ondersteuning (1) (bijv. een houten blok). Laat het sneeuwruimschild (2) zakken en let erop dat het sneeuwruimschild met de glijstrip op de ondersteuning ligt.

- Trek de borging (3) op het drukwiel (4) eraf. Verwijder het drukwiel en de schijven (5) naar beneden. De hoogte van het drukwiel wordt bepaald met de rangschikking van de schijven (5).
- Herhaal de procedure aan het andere drukwiel.
- Zet het sneeuwruimschild in de transportstand. (⇒ 13.2)
- Verwijder de ondersteuning en laat het sneeuwruimschild tot in de werkstand zakken. (⇒ 13.3)

15.2 Klapveren instellen



De klapveren dienen als veiligheidsvoorziening. Wanneer u met het sneeuwruimschild tegen een vast obstakel (bijvoorbeeld een stoep) rijdt, klapt het sneeuwruimschild naar voren. Daardoor wordt de botsing gedempt.



Kans op letsel!

Als de door STIHL aanbevolen instelling van de klapveren zodanig wordt veranderd dat de klapveren meer worden gespannen, neemt de kracht van de botsing overeenkomstig toe.



Aanwijzing

De instelling van beide klapveren moet gelijk zijn. Stel de klapveren niet verschillend in.

Aanbevolen instelling:

Beide klapveren moeten bij een optimale instelling licht voorgespannen zijn.

Instelprocedure:

- Zet het sneeuwruimschild in de transportstand. (⇒ 13.2)
- Houd de stelmoer (1) tegen en draai de contraoer (2) los.
- Span de veer licht voor door de stelmoer (1) te draaien.
- Draai de contraoer (2) vast.
- Herhaal de procedure aan andere zijde.

15.3 Uitneemstang instellen



Kans op kneuzingen!

Laat het sneeuwruimschild voorafgaand aan het instellen tot in de werkstand zakken. (⇒ 13.3)

Met behulp van de uitneemstang kan de benodigde kracht voor het bedienen van het uitneempedaal worden ingesteld.

Instellingen:

- Maximale uitneempositie: de uitneemstang (1) wordt in de bovenste boring van de uitneemarm vastgehaakt.
- Middelste uitneempositie: de uitneemstang (1) wordt in de middelste boring van de uitneemarm vastgehaakt.
- Minimale uitneempositie: de uitneemstang (1) wordt in de onderste boring van de uitneemarm vastgehaakt.

Instelprocedure:

- Maak de borgsplitpen (2) van de uitneemstang (1) los.

- Plaats de uitneemstang (1) naar keuze in een van de drie gaten in de uitneemarm (3) en zet de uitneemstang met de borgsplitpen (2) vast.



Aanwijzing

Hoe hoger de uitneemstang is ingesteld, des te meer kracht is er nodig voor het bedienen van het uitneempedaal.

Een lage instelling van de uitneemstang verkleint de hefhoogte van het sneeuwruimschild.

16. Transport

16.1 Sneeuwruimschild optillen



Kans op letsel!

Til het sneeuwruimschild alleen met behulp van een tweede persoon op. Let daarbij op het gewicht van het sneeuwruimschild. (⇒ 21.)

Houd het sneeuwruimschild bij het optillen niet tegen bewegende delen.

Draag bij het optillen altijd veiligheidsschoenen met stroeve zolen.

- Houd het sneeuwruimschild bij het optillen aan de grepen (A) vast.

16.2 Zitmaaier met gemonteerd sneeuwruimschild transporteren



Gevaar voor ongevallen!

Lees vóór het transport het hoofdstuk "Voor uw veiligheid" door en volg de instructies op. (⇒ 4.) Volg bovendien de instructies in het hoofdstuk "Voor uw veiligheid" in de gebruiksaanwijzing van de zitmaaier op.

Als de zitmaaier met gemonteerd sneeuwruimschild op een laadoppervlak of op een aanhanger wordt getransporteerd, moet het sneeuwruimschild tijdens het transport altijd in de werkstand staan.

Let op het totale gewicht bij het laden.

- Zet de uitneemstang in de maximale uitneempositie. (⇒ 15.3)
- Zet het sneeuwruimschild in de transportstand en rijd de zitmaaier op het laadoppervlak. Trek vervolgens de handrem aan. (⇒ 13.2)
- Laat het sneeuwruimschild tot in de werkstand zakken. (⇒ 13.3)
- Maak de zitmaaier vast met hiervoor geschikte bevestigingsmaterialen (gordels, touwen, enz.).

17. Standaard reserveonderdelen

Glijstrip: 6907 731 8305

Drukwielen: 6170 704 9700

18. Accessoires



Aanwijzing

Voor een veilig en optimaal gebruik van de zitmaaier in de winter (andere omgevingsomstandigheden) wordt extra toebehoren aanbevolen.

18.1 Sneeuwkettingen

Sneeuwketting zorgen voor een betere tractie van de achterwielen op een met ijs of sneeuw bedekte rijbaan.

Sneeuwkettingen 16 inch ASK 016:

6907 730 3445

Sneeuwkettingen 18 inch ASK 018:

6907 730 3432

Sneeuwkettingen 20 inch ASK 020:

6907 730 3437



Aanwijzing

Houd er bij het gebruik van sneeuwkettingen rekening mee dat de ondergrond (straatstenen, asfalt, enz.) beschadigd kan raken (krassen).

19. Milieubescherming



verwerkt.

De verpakkingen, het apparaat en de accessoires zijn met recycleerbaar materiaal gefabriceerd en moeten overeenkomstig worden

Door materiaalresten afzonderlijk en milieubewust te verwerken, ondersteunt u de recycling van waardevolle stoffen.

Daarom moet het apparaat na afloop van de gebruikelijke levensduur als bijzonder afval worden verwerkt. Raadpleeg bij het afvoeren de informatie in het hoofdstuk "Afvoeren". (⇒ 4.5)

Neem contact op met het Recycling Center of uw vakhandelaar voor nadere informatie over het deskundig afvoeren van afvalproducten.

20. Verklaring voor het inbouwen van een onvolledige machine

STIHL Tirol GmbH
Hans Peter Stihl-Straße 5
6336 Langkampfen
Oostenrijk

verklaart op eigen verantwoordelijkheid dat de onvolledige machine

Sneeuwruimschild,

Merk: STIHL
Type: ASP 100.1
Productiecode: 6907

Merk: STIHL
Type: ASP 125.1
Productiecode: 6907

overeenstemt met de volgende EU-richtlijnen:
2006/42/EC

Voor de ontwikkeling en fabricage van de producten gelden de op de productiedatum van kracht zijnde versies van de normen.

Samenstelling en bijhouden van de technische documentatie:

Sven Zimmermann
STIHL Tirol GmbH

Het bouwjaar en het serienummer staan op het typeplaatje van het apparaat.

De speciale technische documenten zijn opgesteld conform bijlage VII deel B (2006/42/EC).

Landspecifieke instanties ontvangen op gemotiveerd verzoek de speciale documenten van de onvolledige machine in gedrukte of digitale vorm.

Het sneeuwruimschild mag alleen in bedrijf worden genomen als de zitmaaier veilig voor gebruik is. De veiligheidsaanwijzingen in de betreffende gebruiksaanwijzingen moeten in acht worden genomen.

Langkampfen,
2021-01-02 (JJJJ-MM-DD)

STIHL Tirol GmbH
namens



Matthias Fleischer, Hoofd Onderzoek en Ontwikkeling

namens



Sven Zimmermann, Hoofd Kwaliteit

21. Technische gegevens

ASP 100.1:

Breedte sneeuwruimschild	1000 mm
Hoogte sneeuwruimschild	500 mm
Werkbreedte in middelste stand	1000 mm
Werkbreedte in schuine stand	872 mm
Gewicht	46 kg

ASP 125.1:

Breedte sneeuwruimschild	1250 mm
Hoogte sneeuwruimschild	500 mm
Werkbreedte in middelste stand	1250 mm
Werkbreedte in schuine stand	1088 mm
Gewicht	50 kg

Afmetingen:

ASP 100.1:

Totale lengte: 637 mm

ASP 125.1:

Totale lengte: 637 mm

22. Defectopspring

- ✳️ Neem eventueel contact op met een vakhandelaar. STIHL beveelt de STIHL vakhandelaar aan.

Storing:

RT 5097/ C/ Z, RT 5112 Z,
RT 6112 C/ ZL, RT 6127 ZL:
De startmotor werkt niet. De verbrandingsmotor kan niet worden gestart.

Mogelijke oorzaak:

- Afdekking niet gemonteerd (bij gebruik van het sneeuwruimschild).
- Veiligheidsvoorzieningen blokkeren de startmotor.

Oplossing:

- Monteer de afdekking. (⇒ 9.1)
- Controleer de veiligheidsvoorzieningen (zie de gebruiksaanwijzing van de zitmaaier).

Storing:

Ruimt slecht.

Mogelijke oorzaak:

- Te grote hoeveelheid sneeuw.

Oplossing:

- Breedte van het te ruimen oppervlak verkleinen of sneeuwkettingen monteren (niet meegeleverd).

Storing:

Geen of slechte tractie van de achterwielen.

Mogelijke oorzaak:

- Te grote hoeveelheid sneeuw.

Oplossing:

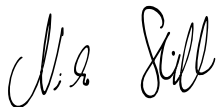
- Breedte van het te ruimen oppervlak verkleinen of sneeuwkettingen monteren (niet meegeleverd).

Gentile cliente,

congratulations per aver scelto STIHL. Progettiamo e fabbrichiamo prodotti della massima qualità secondo le esigenze della nostra clientela. I nostri prodotti risultano altamente affidabili anche in caso di sollecitazioni estreme.

STIHL offre la massima qualità anche nell'assistenza. I nostri rivenditori garantiscono consulenza e istruzioni competenti e un'assistenza tecnica completa.

La ringraziamo per la fiducia e le auguriamo buon lavoro con il Suo prodotto STIHL.



Dr. Nikolas Stihl

IMPORTANTE! LEGGERE PRIMA DELL'USO E CONSERVARE.

1. Indice

Avvertenze sulle istruzioni per l'uso	78	Montaggio della barra di orientamento	83
Informazioni generali	78	Smontaggio dello scudo spazzaneve	84
Introduzione alla lettura delle presenti istruzioni per l'uso	78	Smontaggio copertura	84
Descrizione dell'apparecchio	79	Elementi di comando	85
Per la vostra sicurezza	79	Pedale di sganciamento	85
Informazioni generali	79	Barra di orientamento	85
Prima dell'uso	79	Istruzioni di lavoro	86
Durante il lavoro	80	Sgombero della neve su grandi superfici	86
Rimessaggio durante periodi di non utilizzo prolungati	80	Sgombero della neve su vialetti	86
Smaltimento	80	Predisposizione del trattorino da giardino all'uso in inverno	86
Descrizione dei simboli	81	Misure per l'utilizzo in inverno	86
Equipaggiamento fornito	81	Messa in servizio dell'apparecchio	86
Montaggio del telaio	81	Messa in servizio del trattorino da giardino	87
Informazioni generali sul montaggio del telaio per l'attacco degli attrezzi accessori	81	Scudo spazzaneve in posizione di trasporto	87
Letture della denominazione del modello sul trattorino da giardino e individuazione della variante di montaggio	81	Abbassamento dello scudo spazzaneve in posizione di lavoro	87
Montaggio telaio variante 1	82	Orientamento dello scudo spazzaneve	87
Montaggio telaio variante 2	82	Sgombero della neve	87
Assemblaggio dello scudo spazzaneve	82	Arresto del trattorino da giardino con scudo spazzaneve	88
Assemblaggio dello scudo spazzaneve	82	Manutenzione	89
Montaggio e smontaggio dello scudo spazzaneve	82	Informazioni generali	89
Montaggio della copertura	82	Piano di manutenzione	89
Montaggio scudo spazzaneve	83	Lubrificazione	89
Montaggio della barra di sganciamento	83	Cambio o sostituzione di un profilo in gomma	90
		Regolazione della molla di compressione	90
		Regolazione scudo spazzaneve	90
		Regolazione delle ruote tastatrici	90
		Regolazione delle molle di ripiegamento	91

Regolazione della barra di sganciamento	91
Trasporto	92
Sollevamento dello scudo spazzaneve	92
Trasporto del trattorino da giardino con scudo spazzaneve montato	92
Ricambi standard	92
Accessori	92
Catene da neve	92
Tutela dell'ambiente	92
Dichiarazione per il montaggio di una macchina incompleta	93
Dati tecnici	93
Risoluzione guasti	93

2. Avvertenze sulle istruzioni per l'uso

2.1 Informazioni generali

Le presenti istruzioni per l'uso sono **istruzioni per l'uso originali** del produttore in conformità alla direttiva CE 2006/42/EC.

STIHL lavora continuamente per migliorare la propria gamma di prodotti. Ci riserviamo pertanto il diritto di apportare modifiche concernenti l'entità della fornitura in termini di tecnologia e equipaggiamenti.

Per questo motivo non può essere rivendicato alcun diritto sulla base delle indicazioni e figure contenute nel presente manuale.

Nelle presenti istruzioni per l'uso potrebbero essere descritti modelli che non sono disponibili in tutti i paesi.

Le presenti istruzioni per l'uso sono tutelate dal diritto d'autore. Tutti i diritti sono riservati, in particolare il diritto di duplicazione, traduzione ed elaborazione con sistemi elettronici.

2.2 Introduzione alla lettura delle presenti istruzioni per l'uso

Le immagini e i testi descrivono una determinata fase di lavoro.

Tutti i simboli applicati sull'apparecchio sono spiegati nelle presenti istruzioni per l'uso.

Direzione dello sguardo:

Direzione dello sguardo durante l'utilizzo "sinistra" e "destra" nelle istruzioni per l'uso:

l'utente si trova dietro l'apparecchio e guarda nel senso di marcia in avanti.

Indicazione capitolo:

Una freccia indica i relativi capitoli e sottocapitoli che contengono ulteriori chiarimenti. Il seguente esempio rimanda a un capitolo: (⇒ 3.)

Contrassegni dei paragrafi del testo:

Le istruzioni descritte possono essere contrassegnate come indicato negli esempi qui di seguito.

Operazioni che richiedono l'intervento dell'utente:

- Svitare la vite (1) con un cacciavite, azionare la leva (2) ...

Indicazioni generali:

- Uso del prodotto durante manifestazioni sportive o gare.

Testi con note aggiuntive:

Paragrafi del testo con informazioni aggiuntive sono contrassegnati da uno dei simboli qui di seguito descritti, in modo da evidenziarli nelle istruzioni per l'uso.



Pericolo!

Pericolo di infortunio e lesioni gravi a persone. È necessario adottare un determinato comportamento o evitare determinate azioni.



Attenzione!

Pericolo di lesioni a persone. Un determinato comportamento evita possibili lesioni.



Attenzione!

Leggere lesioni o danni a cose che possono essere evitati con un determinato comportamento.



Nota

Informazioni per un uso migliore dell'apparecchio e per evitare eventuali comandi errati.

Testi con riferimento ad immagini:

Le immagini che spiegano l'uso dell'apparecchio sono riportate all'inizio di queste istruzioni per l'uso.

Il simbolo della fotocamera consente di attribuire il testo delle istruzioni per l'uso alla corrispondente illustrazione nelle pagine con le immagini.



3. Descrizione dell'apparecchio



- 1 Scudo spazzaneve completo
- 2 Leva d'arresto
- 3 Pedale di sganciamento
- 4 Barra di orientamento
- 5 Barra di sganciamento
- 6 Leva di bloccaggio
- 7 Impugnatura
- 8 Molle di ripiegamento
- 9 Profilo in gomma
- 10 Ruote tastatrici

4. Per la vostra sicurezza

4.1 Informazioni generali



Durante il lavoro con il trattorino da giardino e l'accessorio montato osservare attentamente queste norme per la prevenzione di infortuni.



Leggere con attenzione le Istruzioni per l'uso complete prima della prima messa in funzione e conservarle con cura per un uso successivo.

Osservare inoltre quanto descritto nelle istruzioni per l'uso del trattorino da giardino, in particolare le indicazioni per la sicurezza contenute nel capitolo "Per la vostra sicurezza".

Le indicazioni per la sicurezza contenute nelle presenti istruzioni per l'uso completano le indicazioni per la sicurezza contenute nelle istruzioni per l'uso del trattorino da giardino.

Attenzione - Pericolo di incidenti!

Lo scudo spazzaneve deve essere utilizzato solo per lo sgombero della neve. Non è consentito alcun uso differente.



Pericolo di morte per soffocamento!

Non lasciare giocare i bambini con il materiale di imballaggio, in quanto sussiste il pericolo di soffocamento. Tenere assolutamente il materiale di imballaggio fuori dalla portata dei bambini.

Mantenere pulite e leggibili le etichette adesive di avvertimento ed informazione. Etichette adesive danneggiate o perse devono essere sostituite con un'etichetta originale nuova ottenibile presso il proprio rivenditore STIHL. Se si sostituisce un componente con un particolare nuovo, verificare che sul particolare nuovo sia stata applicata la stessa etichetta adesiva.

4.2 Prima dell'uso

Accertarsi che l'apparecchio sia utilizzato solo da persone che hanno letto le istruzioni per l'uso.

Prima dell'impiego familiarizzare con tutti i comandi dell'accessorio.

Se il trattorino da giardino viene utilizzato su strade e vialetti coperti da neve o ghiaccio si dovrebbero montare le catene da neve sulle ruote.

Le catene da neve sono disponibili come accessorio (vedere il capitolo "Accessori consigliati").

Durante tutta l'operazione di sgombero della neve provvedere ad una illuminazione adeguata.

Prima di iniziare il lavoro perlustrare la zona da sgomberare. Avvallamenti (buche, conche, ondulazioni ecc.) devono essere sempre evitati.

Controllare tutta la superficie da sgombrare e evidenziare o rimuovere tutti gli ostacoli sporgenti, quali gradini, piastre, picchetti, massi ecc. Gli ostacoli possono essere facilmente nascosti dalla neve.

Non utilizzare mai l'apparecchio con i dispositivi di protezione danneggiati o non montati.

Prima di ogni impiego verificare che, con scudo spazzaneve montato, la leva di bloccaggio sia completamente innestata. (⇒ 9.2)

Pericolo di lesioni!

Mettere in funzione l'apparecchio solo se è stato montato in base alle istruzioni prescritte dal manuale.

Prima della messa in funzione eseguire un'ispezione visiva per assicurarsi che l'apparecchio sia nella condizione prescritta!

Per condizione prescritta significa che l'apparecchio deve essere completamente assemblato, in particolare significa che:

- le due ruote tastatrici devono essere montate,
- la copertura di protezione sullo scudo spazzaneve deve essere montata e perfettamente funzionante,
- il profilo in gomma deve essere montato e perfettamente funzionante,
- tutte le copiglie di sicurezza devono essere montate secondo le istruzioni prescritte dal manuale,

- tutte le connessioni a vite devono essere presenti e serrate.

4.3 Durante il lavoro

Attenzione – Pericolo di lesioni!

Dopo che sono stati montati il telaio per l'attacco degli attrezzi accessori e lo scudo spazzaneve, cambia il comportamento di marcia del trattorino da giardino per effetto della maggiore lunghezza, del maggior peso sull'asse anteriore (pressione pneumatici) e dello spostamento del baricentro.

Regolare la velocità di marcia tenendo conto di questo cambiamento.

Attenzione – Pericolo di lesioni!

Sotto lo strato di neve da rimuovere è possibile che vi siano degli ostacoli nascosti, pertanto durante il lavoro di sgombero della neve tenere sempre saldamente il volante con entrambe le mani.

Evitare manovre di sterzata e frenata improvvisate.

Adattare sempre la velocità di marcia alle condizioni esterne. Su strade e vialetti coperti da neve o ghiaccio adottare sempre una velocità di marcia lenta (a passo d'uomo), in quanto la forza di trazione delle ruote è limitata.

La minore trazione sulle ruote dovuta alla presenza di neve o ghiaccio ha, tra l'altro, i seguenti effetti sulle caratteristiche di guida:

- Spazio di frenata più lungo.

- Maggiore tendenza sottosterzante. In caso di sterzata il trattorino da giardino non riesce a mantenere la corsia e le ruote anteriori ruotate continuano ad avanzare in rettilineo oppure a percorrere la curva con un raggio maggiore.

- Su terreni in pendenza il trattorino da giardino potrebbe slittare più facilmente.

L'uso dello sterzo diventa più difficile con lo scudo spazzaneve montato per effetto del peso aggiuntivo. Regolare la velocità di marcia tenendo conto di questo cambiamento.

Attenzione – Pericolo di lesioni!

Durante il funzionamento invernale, in particolare a basse temperature e con il terreno coperto da neve o ghiaccio, si dovrebbe evitare di percorrere terreni in pendenza, poiché il trattorino da giardino potrebbe slittare a causa della ridotta aderenza al terreno delle ruote.

Per tale motivo in inverno, in particolare durante lo sgombero della neve, si possono percorrere senza rischio solo terreni con una inclinazione del pendio non superiore a 10°.

4.4 Rimessaggio durante periodi di non utilizzo prolungati

Assicurarsi che l'apparecchio non possa essere usato da persone non autorizzate (p. es. da bambini).

Pulire a fondo l'apparecchio prima del rimessaggio (p. es. per la pausa invernale).

Per la pulizia dello scudo spazzaneve, non utilizzare un apparecchio di pulitura ad alta pressione. Pulire lo scudo spazzaneve esclusivamente sotto acqua corrente (p.es. con una canna per innaffiare).

Custodire l'apparecchio solo in perfetto stato.

Prima del rimessaggio eseguire tutti i lavori di manutenzione necessari (lubrificazione ecc.). (⇒ 14.2)

Conservare l'apparecchio in un locale asciutto e chiuso.

Custodire lo scudo spazzaneve in un luogo e in posizione sicura. Lo scudo spazzaneve si trova in posizione sicura quando poggia sul profilo in gomma e sulle due ruote tastatrici. Inoltre assicurarne in modo da evitarne la caduta e il movimento involontario.

4.5 Smaltimento

I prodotti di scarto possono causare danni a persone, animali e all'ambiente e devono pertanto essere smaltiti in conformità alle norme in materia.

Rivolgersi a un centro di riciclaggio o al proprio rivenditore per ottenere informazioni sulle corrette modalità di smaltimento di tali prodotti di scarto. STIHL consiglia di rivolgersi a un rivenditore specializzato STIHL.

5. Descrizione dei simboli



Attenzione!

Prima della messa in funzione leggere le istruzioni per l'uso.



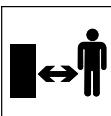
Attenzione - Pericolo di schiacciamento!

Non avvicinare mai mani o piedi a parti in movimento.



Pericolo di lesioni!

Tenere lontano persone estranee dalla zona di pericolo.



Pericolo di ustioni!

Non toccare le superfici calde. Le parti del motore a combustione, in particolare il silenziatore e i componenti circostanti, possono raggiungere temperature molto elevate.



ASP 125:

Indossare sempre guanti da lavoro durante tutti i lavori allo scudo spazzaneve, al telaio per l'attacco degli attrezzi accessori o alla sospensione con l'impugnatura!



6. Equipaggiamento fornito



Pos.	Descrizione	Pz.
	ASP 100:	
A	Scudo spazzaneve completo	1
B	Telaio per attacco attrezzi accessori	1
C	Barra di sganciamento	1
	ASP 125:	
A	Scudo spazzaneve completo	1
B	Telaio per attacco attrezzi accessori	1
C	Barra di sganciamento	1
D	Copertura	1
	ASP 100, ASP 125:	
E	Sospensione scudo spazzaneve	1
F	Vite	4
G	Dado di sicurezza	4
H	Barra di orientamento	1
–	Istruzioni per l'uso	1

7. Montaggio del telaio

7.1 Informazioni generali sul montaggio del telaio per l'attacco degli attrezzi accessori

Il montaggio del telaio per l'attacco degli attrezzi accessori dipende dalla denominazione del modello del trattorino da giardino e può essere montato in tre varianti.

Per individuare la variante di montaggio corretta, è necessario prima leggere la denominazione del modello sul trattorino da giardino. In base a tale denominazione è possibile individuare la variante di montaggio corretta. (⇒ 7.2)

7.2 Lettura della denominazione del modello sul trattorino da giardino e individuazione della variante di montaggio

- Sollevare il sedile e leggere la denominazione del modello sulla targhetta dati prestazioni (modello).

Variante di montaggio 1: (⇒ 7.3)

RT 4082

Variante di montaggio 2: (⇒ 7.4)

RT 4097 S, RT 4097 SX, RT 4112 S,
RT 4112 SZ /
RT 5097, RT 5097 C, RT 5097 Z,
RT 5112 Z /
RT 6112 C, RT 6127 ZL, RT 6112 ZL

7.3 Montaggio telaio variante 1



Nel modello **RT 4082** il telaio per l'attacco degli attrezzi accessori dello scudo spazzaneve può essere montato sul trattorino da giardino nel seguente modo:

- Inserire il telaio per l'attacco degli attrezzi accessori (B) e inserire le viti (F) dall'esterno attraverso gli alesaggi.
- Avvitare i dadi di sicurezza (G) (senza serrarli completamente). Ripetere l'operazione sull'altro lato.
- Esercitare forza contraria sui dadi di sicurezza (G) con una chiave per viti e serrare le viti (F) con **17-23 Nm**. Eseguire la stessa procedura su tutte le quattro viti.

7.4 Montaggio telaio variante 2



Nei modelli seguenti, il telaio per l'attacco degli attrezzi accessori dello scudo spazzaneve può essere montato sul trattorino da giardino nel seguente modo: RT 4097 S, RT 4097 SX, RT 4112 S, RT 4112 SZ / RT 5097, RT 5097 C, RT 5097 Z, RT 5112 Z / RT 6112 C, RT 6112 ZL, RT 6127 ZL:

- Per l'avvitamento utilizzare gli alesaggi (X) sul telaio.
- Inserire il telaio per l'attacco degli attrezzi accessori (B) e inserire completamente le viti (F) dall'esterno attraverso gli alesaggi. Avvitare i dadi di sicurezza (G) sul lato interno del telaio (senza serrare completamente).
- Ripetere l'operazione sull'altro lato.

- Esercitare forza contraria sui dadi di sicurezza (G) con una chiave per viti e serrare le viti (F) con **25-35 Nm**. Eseguire la stessa procedura su tutte le quattro viti.

8. Assemblaggio dello scudo spazzaneve

8.1 Assemblaggio dello scudo spazzaneve



- Estrarre le rondelle di sicurezza (1) su un lato del perno (2). Estrarre il perno (2) dalla sospensione dello scudo spazzaneve (E) e rimuovere.
- Collocare la sospensione (E) sullo scudo spazzaneve (3). Infilare il perno (2) fino alla battuta attraverso gli alesaggi dello scudo spazzaneve (3) e sulla sospensione dello scudo spazzaneve (E). Inserire le rondelle di sicurezza (1) su entrambi i perni (2) fino all'arresto.
- **ASP 100:** Inserire la barra di sganciamento (C) dall'interno nell'alesaggio del supporto (4). Inserire la copiglia di fissaggio (5) nell'alesaggio sulla barra di sganciamento (C).
- **ASP 125:** Inserire la barra di sganciamento (C) dall'esterno nell'alesaggio del supporto (4). Inserire la copiglia di fissaggio (5) nell'alesaggio sulla barra di sganciamento (C).

9. Montaggio e smontaggio dello scudo spazzaneve

9.1 Montaggio della copertura



Nota!

Per evitare danni al canale di scarico con l'apparato di taglio non montato, è necessario smontare l'apparato di taglio sui modelli RT 4082, RT 5097/ C/ Z, RT 5112 Z e RT 6112 C/ ZL, RT 6127 ZL. In caso di canale di scarico non montato deve essere montata la copertura come equipaggiamento di sicurezza.

- RT 4082, RT 5097/ C/ Z, RT 5112 Z e RT 6112 C/ ZL, RT 6127 ZL: Smontare il canale di scarico. (vedere le istruzioni per l'uso del trattorino da giardino)
- RT 5097/ C/ Z, RT 5112 Z: Inserire la copertura (D) sulle viti (2) attraverso i rispettivi alesaggi interni (1). Fissare la copertura (D) avvitando i dadi (3).
- RT 6112 C/ ZL, RT 6127 ZL: Inserire la copertura (D) sulle viti (2) attraverso i rispettivi alesaggi esterni (4). Fissare la copertura (D) avvitando i dadi (3).

9.2 Montaggio scudo spazzaneve



Pericolo di lesioni!

Durante il montaggio non sollevare lo scudo spazzaneve (A). Considerare il peso dello scudo spazzaneve completo. (⇒ 21.)

Per motivi di sicurezza si consiglia di sollevare lo scudo spazzaneve solo con l'aiuto di un'altra persona. (⇒ 16.1)

Durante il montaggio dello scudo spazzaneve non devono trovarsi altre persone nelle immediate vicinanze.

ASP 125:

Durante il montaggio dello scudo spazzaneve, indossare guanti da lavoro. Pericolo di ustioni a causa di parti surriscaldate (scarico ecc.) sul trattorino da giardino!

- Spegnerne il motore a combustione. (Vedere le istruzioni per l'uso del trattorino da giardino)
- Attivare il freno di parcheggio. (Vedere le istruzioni per l'uso del trattorino da giardino)
- Smontare l'apparato di taglio (Seguire attentamente e per intero le indicazioni contenute nelle istruzioni per l'uso del trattorino da giardino)
- Montare la copertura. (⇒ 9.1)



Durante il montaggio dello scudo spazzaneve trattenere l'impugnatura (2) con una mano. Con l'altra mano azionare la leva di bloccaggio (6).

Pericolo di ustioni!

Azionando la leva di bloccaggio evitare il contatto con lo scarico surriscaldato. Fa eccezione il modello RT 4082. In questi casi lo scarico non si trova vicino alla leva di bloccaggio.

Pericolo di schiacciamento!

Durante il montaggio non trattenere lo scudo spazzaneve afferrandolo dalle parti mobili.

- Inclinare leggermente lo scudo spazzaneve (A) in modo che poggi sulle due ruote tastatrici. Sollevare la sospensione dello scudo spazzaneve (1) dall'impugnatura (2). Spingere lo scudo spazzaneve verso l'alesaggio (3) sul telaio per l'attacco degli attrezzi accessori (4). Inserire il perno (5) nell'alesaggio (3).
- Spingere la leva di bloccaggio (6) verso l'esterno fino a quando la freccia riportata su di essa si trova sul contrassegno esterno (A).
- Spingere lo scudo spazzaneve (A) fino all'arresto verso il telaio per l'attacco degli attrezzi accessori (4). Rilasciare la leva di bloccaggio (6) e fare attenzione che essa si innesti perfettamente in posizione. In condizione di innesto, la freccia sulla leva di bloccaggio si trova in prossimità del contrassegno interno (B).
- Montare la barra di sganciamento. (⇒ 9.3)

- Montare la barra di orientamento. (⇒ 9.4)

9.3 Montaggio della barra di sganciamento



- Montare lo scudo spazzaneve. (⇒ 9.2)
- Prima del montaggio della barra di sganciamento consultare il capitolo "Regolazione della barra di sganciamento". (⇒ 15.3)
- Inserire la barra di sganciamento (C) in uno dei tre alesaggi sul braccio di sganciamento (1). Inserire la copiglia di fissaggio (2) nell'alesaggio della barra di sganciamento.

9.4 Montaggio della barra di orientamento



Nota!

Durante il primo montaggio, tagliare e rimuovere la fascetta serracavo con un tronchese agendo sul fissaggio – Attenzione: pericolo di taglio!

- Montare lo scudo spazzaneve. (⇒ 9.2)
- Inserire la barra di orientamento (I) nel dado anulare (1) procedendo dall'alto.
- Inserire la barra di orientamento (I) nel fissaggio (2) e nella molla (3) sullo scudo spazzaneve. Agganciare la barra di sbloccaggio (4) sulla barra di orientamento (I). Inserire la copiglia di fissaggio (5) sulla barra di orientamento (I) attraverso l'alesaggio.

9.5 Smontaggio dello scudo spazzaneve



Pericolo di lesioni!

Durante lo smontaggio non sollevare lo scudo spazzaneve. Considerare il peso dello scudo spazzaneve completo. (⇒ 21.)

Per motivi di sicurezza si consiglia di sollevare lo scudo spazzaneve solo con l'aiuto di un'altra persona. (⇒ 16.1)

Durante lo smontaggio dello scudo spazzaneve non devono trovarsi altre persone nelle immediate vicinanze.

ASP 125:

Durante lo smontaggio dello scudo spazzaneve, indossare guanti da lavoro. Pericolo di ustioni a causa di parti surriscaldate (scarico ecc.) sul trattorino da giardino!

- Spegnerne il motore a combustione. (Vedere le istruzioni per l'uso del trattorino da giardino)
- Attivare il freno di parcheggio. (Vedere le istruzioni per l'uso del trattorino da giardino)
- Portare lo scudo spazzaneve in posizione intermedia. (⇒ 13.4)
- Abbassare lo scudo spazzaneve in posizione di lavoro. (⇒ 13.3)

Fase 1

Smontaggio della barra di orientamento:

- Sgancio della barra di orientamento dallo scudo spazzaneve:
Estrarre la copiglia di fissaggio (1) dalla barra di orientamento (2), estrarre la barra di sbloccaggio (3) dalla barra di orientamento e posarla. Estrarre la barra di orientamento (2) dalla molla (4) e dal supporto (5).
- Smontaggio della barra di orientamento dal telaio::
Estrarre la barra di orientamento (2) dal dado anulare (6) procedendo verso l'alto.

Fase 2

Sgancio della barra di sganciamento:

- Estrarre la copiglia di fissaggio (7) dalla barra di sganciamento (8). Allentare la barra di sganciamento (8) dal braccio di sganciamento (9). Ruotare in avanti la barra di sganciamento (8) e collocarla sullo scudo spazzaneve.

Fase 3

Smontaggio dello scudo spazzaneve:



Durante lo smontaggio dello scudo spazzaneve trattenere l'impugnatura (10) con una mano. Con l'altra mano azionare la leva di bloccaggio (11).

Pericolo di ustioni!

Azionando la leva di bloccaggio evitare il contatto con lo scarico surriscaldato e i componenti circostanti. Fa eccezione il modello RT 4082. In questi casi lo scarico non si trova vicino alla leva di bloccaggio.

Pericolo di schiacciamento!

Durante lo smontaggio non trattenere lo scudo spazzaneve afferrandolo dalle parti mobili.

- Tirare verso l'esterno e trattenere la leva di bloccaggio (11) fino al contrassegno (A). Tirare lo scudo spazzaneve (12) in avanti fino a quando il perno (13) è accessibile.
- Rilasciare nuovamente la leva di bloccaggio (11).



Evitare danni all'apparecchio!

Durante il montaggio dell'apparato di taglio smontare sempre la copertura e montare il canale di scarico. Utilizzare l'apparato di taglio solo con il canale di scarico montato.

9.6 Smontaggio copertura



Nota

Sui modelli RT 5097/ C/ Z, RT 5112 Z, RT 6112 C/ ZL, RT 6127 ZL deve essere montata la copertura del canale di scarico dopo lo smontaggio.

- Svitare e rimuovere i dadi (1) completamente.
- Estrarre la copertura (2) dalle viti (3) e rimuoverla.
- Montare il canale di scarico. (vedere le istruzioni per l'uso del trattorino da giardino)

10. Elementi di comando

10.1 Pedale di sganciamento



Pericolo di schiacciamento!

Azionare il pedale di sganciamento solo dal sedile di guida del trattorino da giardino.

Durante l'abbassamento dello scudo spazzaneve non devono trovarsi altre persone nelle immediate vicinanze.

Azionare il pedale di sganciamento solo a trattorino fermo.

Controagire sempre con il piede sul pedale di sganciamento quando viene azionato (sollevamento o abbassamento) e accompagnarlo fino a quando ha raggiunto la posizione di lavoro o di trasporto. Durante l'abbassamento non lasciar cadere lo scudo spazzaneve bruscamente sul terreno.



Nota!

Per l'azionamento della barra di sganciamento, a seconda della regolazione possono essere necessarie le seguenti forze massime:

ASP 100: 255 N (26 kg)

ASP 125: 294 N (30 kg)

Lo scudo spazzaneve ha due posizioni: la posizione di trasporto e la posizione di lavoro.

Nella posizione di trasporto lo scudo spazzaneve è sollevato e non entra in contatto con il terreno.

Nella posizione di lavoro lo scudo spazzaneve poggia sul terreno con tutto il suo peso.

Con l'ausilio del pedale di sganciamento è possibile cambiare comodamente le posizioni dello scudo spazzaneve dal sedile di guida.

Sollevamento dello scudo spazzaneve:

- Premere verso il basso il pedale di sganciamento (1) con il piede fino all'arresto fino a quando il nasello di arresto (2) della leva d'arresto (3) si aggancia nel perno (4).

Abbassamento dello scudo spazzaneve:

- Con il piede premere leggermente sul pedale di sganciamento (1) e contemporaneamente premere in avanti la leva d'arresto (3) con la punta del piede fino all'arresto e tenere in posizione. Con il piede spostare lentamente verso l'alto il pedale di sganciamento (1), sino a quando lo scudo spazzaneve poggia completamente sul terreno. Alzare il piede dal pedale di sganciamento (1).

10.2 Barra di orientamento



Pericolo di schiacciamento!

Azionare il meccanismo di sbloccaggio del braccio di orientamento solo dal sedile di guida del trattorino da giardino. Quando si ruota lo scudo spazzaneve non devono trovarsi altre persone nelle immediate vicinanze.

Dopo che è stato azionato il meccanismo di sbloccaggio del braccio di orientamento, è possibile girare lo scudo spazzaneve in 3 posizioni con l'ausilio della barra di orientamento.

Non azionare il meccanismo di sbloccaggio del braccio di orientamento mentre si sta effettuando lo sgombero della neve. Prima di ogni azionamento scaricare lo scudo spazzaneve portandolo in posizione di trasporto.

Lo scudo spazzaneve viene sbloccato ruotando la barra di orientamento (1). Lo scudo spazzaneve può essere orientato. Rilasciando la barra di orientamento (1) lo scudo spazzaneve si blocca in una delle 3 posizioni. Dopo l'inserimento, lo scudo spazzaneve è fissato.

Sbloccaggio e orientamento dello scudo spazzaneve:

- Ruotare verso l'interno la barra di orientamento (1) utilizzando l'impugnatura (in senso orario) e tenere in posizione. Il meccanismo di bloccaggio è sbloccato e lo scudo spazzaneve può essere girato spingendo o tirando la barra di orientamento.

Fissaggio dello scudo spazzaneve:

- Rilasciare la barra di orientamento (1). Quando lo scudo spazzaneve si trova in una delle 3 posizioni d'innesto, il meccanismo di bloccaggio si blocca automaticamente. Lo scudo spazzaneve è così bloccato e non può più essere girato senza azionare nuovamente il meccanismo di sbloccaggio.

11. Istruzioni di lavoro

Attenzione! **Pericolo di lesioni!**

Prima della messa in funzione leggere attentamente il capitolo "Per la vostra sicurezza" ed attenersi a quanto descritto. (⇒ 4.) Osservare tutte le informazioni per un funzionamento sicuro dell'apparecchio. Non è consentito l'utilizzo del trattorino da giardino su strade pubbliche.

Durante lo sgombero tener conto dell'altezza e delle caratteristiche della neve (a seconda della temperatura). Questi due fattori influiscono molto sulle capacità di sgombero dell'apparecchio.

11.1 Sgombero della neve su grandi superfici

Esempio:
Viale di accesso largo, area di parcheggio, cortile, ecc.

Consigli:

- Mettere diritto lo scudo spazzaneve (90° rispetto al senso di marcia).

- A seconda dell'altezza e delle caratteristiche della neve sgombrare inizialmente un passaggio al centro della superficie da liberare con il trattorino da giardino o con una pala da neve.
- Secondo l'altezza e le caratteristiche della neve e la trazione delle ruote rimuovere, in fasi successive, una quantità adeguata di neve dalla superficie a destra e a sinistra. Ripetere l'operazione sino a quando tutta la superficie è sgombra.

11.2 Sgombero della neve su vialetti

Esempio:
Vialetti stretti in un parco ecc.

Consiglio:

- Orientare lo scudo spazzaneve verso sinistra o destra e farlo innestare. Sgombrare il vialetto seguendone le caratteristiche di percorso.

12. Predisposizione del trattorino da giardino all'uso in inverno

12.1 Misure per l'utilizzo in inverno



Nota
Per il funzionamento del trattorino da giardino in inverno è indispensabile adottare misure specifiche per il clima freddo e umido. Con queste misure viene garantito l'uso dell'apparecchio e vengono evitati danni all'apparecchio.

Consigli per un funzionamento sicuro del trattorino da giardino in inverno:

- A basse temperature utilizzare olio motore di tipo HD 15 W40.
- Dopo l'uso custodire il trattorino da giardino in un locale chiuso e ben areato (garage). Se possibile, non lasciare l'apparecchio all'aperto.



Pericolo di lesioni!

Pericolo d'esplosione dovuto all'impiego di benzina!
Non parcheggiare il trattorino da giardino nei pressi di una fonte di calore.

13. Messa in servizio dell'apparecchio



Pericolo di lesioni!

Prima della messa in funzione leggere attentamente il capitolo "Per la vostra sicurezza" ed osservare quanto descritto. (⇒ 4.) Osservare tutte le informazioni per un funzionamento sicuro dell'apparecchio. Osservare inoltre tutte le istruzioni per la sicurezza contenute nel manuale d'uso del trattorino da giardino. Montando lo scudo spazzaneve cambia il comportamento di marcia del trattorino da giardino per effetto del maggior peso, della diversa ripartizione del peso (nuovo baricentro) e della lunghezza variata.

- Prima della messa in servizio controllare le impostazioni dello scudo spazzaneve ed eventualmente regolarle. (⇒ 15.)

- Prima della messa in servizio individuare la posizione di tutti gli elementi di comando dello scudo spazzaneve. (⇒ 10.)
- Prima della messa in servizio individuare la posizione di tutti gli elementi di comando del trattorino da giardino.

13.1 Messa in servizio del trattorino da giardino

- RT 4097 S/ SX, RT 4112 S/ SZ: Smontare l'apparato di taglio. (vedere le istruzioni per l'uso del trattorino da giardino)
- RT 4082, RT 5097/ C/ Z, RT 5112 Z, RT 6112 C/ ZL, RT 6127 ZL: Smontare l'apparato di taglio, rimuovere il cesto di raccolta erba e smontare il canale di scarico. (vedere le istruzioni per l'uso del trattorino da giardino)
- RT 5097/ C/ Z, RT 5112 Z, RT 6112 C/ ZL, RT 6127 ZL: Montare la copertura (⇒ 9.1).
- Predisporre il trattorino da giardino all'uso in inverno. (⇒ 12.)

13.2 Scudo spazzaneve in posizione di trasporto



- Rallentare il trattorino da giardino sino ad arresto completo. (vedere le istruzioni per l'uso del trattorino da giardino)
- Sollevare lo scudo spazzaneve. (⇒ 10.1)

13.3 Abbassamento dello scudo spazzaneve in posizione di lavoro



- Rallentare il trattorino da giardino sino ad arresto completo. (vedere le istruzioni per l'uso del trattorino da giardino)
- Abbassare lo scudo spazzaneve. (⇒ 10.1)

13.4 Orientamento dello scudo spazzaneve

- Rallentare il trattorino da giardino sino ad arresto completo. (vedere le istruzioni per l'uso del trattorino da giardino)
- Portare lo scudo spazzaneve in posizione di trasporto.
- Ruotare la barra di orientamento e tenerla in posizione. (⇒ 10.2)
- Portare lo scudo spazzaneve nella posizione desiderata tirando o spingendo la barra di orientamento. (⇒ 10.2)
- Rilasciare la barra di orientamento ed accertarsi che il meccanismo di bloccaggio dello scudo spazzaneve si blocchi in posizione.

13.5 Sgombero della neve



Pericolo di lesioni!

Eseguire lo sgombero della neve solo a passo d'uomo e non con la massima velocità di marcia. Prima di iniziare il lavoro controllare la presenza di oggetti sporgenti sul terreno (gradini, marciapiedi, piastre, ecc.) ed eventualmente rimuoverli o evidenziarli. Avvicinarsi a cumuli di neve (p. es. neve già spinta a lato) solo a velocità ridotta.



Nota

Prima di iniziare lo sgombero della neve leggere il capitolo "Indicazioni per l'uso" e osservarle. (⇒ 11.)

Avviamento (cambio idrostatico):



Nota

Per sapere se il proprio trattorino da giardino è dotato di cambio idrostatico o manuale, consultare le istruzioni per l'uso del trattorino da giardino.

- Avviare il motore a combustione. (vedere le istruzioni per l'uso del trattorino da giardino)
- Se necessario accendere le luci. (vedere le istruzioni per l'uso del trattorino da giardino)
- Portare lo scudo spazzaneve in posizione di trasporto. (⇒ 13.2)
- Portare il trattorino da giardino sulla superficie da sgomberare. (vedere le istruzioni per l'uso del trattorino da giardino)

- Portare la leva dell'acceleratore in posizione MAX. Durante lo sgombero della neve la leva dell'acceleratore deve trovarsi sempre in posizione MAX. (vedere le istruzioni per l'uso del trattorino da giardino)
- Portare lo scudo spazzaneve nella posizione desiderata. (⇒ 10.2)
- Abbassare lo scudo spazzaneve in posizione di lavoro. (⇒ 13.3)
- Premere con cautela e lentamente il pedale frizione. Il trattorino da giardino inizia a spostarsi lentamente. Se necessario aumentare la velocità di marcia. (vedere le istruzioni per l'uso del trattorino da giardino)

Frenata (cambio idrostatico):

- Ridurre in modo omogeneo la pressione sul pedale frizione sino a quando il trattorino da giardino si arresta completamente. (vedere le istruzioni per l'uso del trattorino da giardino)
- Se necessario azionare il freno. (vedere le istruzioni per l'uso del trattorino da giardino)
- Se necessario, portare lo scudo spazzaneve in posizione di trasporto. (⇒ 13.2)

Avviamento (cambio manuale):



Nota

Per sapere se il proprio trattorino da giardino è dotato di cambio idrostatico o manuale, consultare le istruzioni per l'uso del trattorino da giardino.

- Avviare il motore a combustione. (vedere le istruzioni per l'uso del trattorino da giardino)

- Se necessario accendere le luci. (vedere le istruzioni per l'uso del trattorino da giardino)
- Portare lo scudo spazzaneve in posizione di trasporto. (⇒ 13.2)
- Portare il trattorino da giardino sulla superficie da sgomberare. (vedere le istruzioni per l'uso del trattorino da giardino)
- Portare la leva dell'acceleratore in posizione MAX. Durante lo sgombero della neve la leva dell'acceleratore deve trovarsi sempre in posizione MAX. (vedere le istruzioni per l'uso del trattorino da giardino)
- Portare lo scudo spazzaneve nella posizione desiderata. (⇒ 10.2)
- Abbassare lo scudo spazzaneve in posizione di lavoro. (⇒ 13.3)



Pericolo di lesioni!

Sui modelli dotati di cambio manuale, per motivi di sicurezza, lo sgombero della neve deve essere effettuato solo in 1a marcia.

- Innestare la 1a marcia con il pedale frizione/freno premuto. (vedere le istruzioni per l'uso del trattorino da giardino)
- Rilasciare lentamente il pedale frizione/freno. (vedere le istruzioni per l'uso del trattorino da giardino)

Frenata (cambio manuale):

- Spingere verso il basso il pedale frizione/freno in modo omogeneo e mantenerlo in quella posizione. Il trattorino da giardino si arresta. (vedere le istruzioni per l'uso del trattorino da giardino)

- Se necessario, portare lo scudo spazzaneve in posizione di trasporto. (⇒ 13.2)

13.6 Arresto del trattorino da giardino con scudo spazzaneve



Pericolo di lesioni!

Se il trattorino da giardino viene lasciato fermo dopo l'uso, è indispensabile abbassare sempre e completamente lo scudo spazzaneve per motivi di sicurezza.

- Arrestare il trattorino da giardino in modo sicuro. (vedere le istruzioni per l'uso del trattorino da giardino)
- Innestare il freno di parcheggio. (vedere le istruzioni per l'uso del trattorino da giardino)
- Abbassare completamente lo scudo spazzaneve (posizione di lavoro). (⇒ 13.3)

14. Manutenzione



Pericolo di lesioni!

Prima di eseguire tutti i lavori di manutenzione e riparazione leggere attentamente il capitolo "Per la vostra sicurezza" ed osservare quanto descritto. (⇒ 4.) Leggere inoltre attentamente il capitolo "Per la vostra sicurezza" nelle istruzioni per l'uso del trattorino da giardino e attenersi a quanto descritto.

Prima di effettuare lavori di manutenzione, riparazione e pulizia sfilare la chiave d'accensione e conservarla in luogo sicuro (vedere le istruzioni per l'uso del trattorino da giardino).

Pericolo di ustioni!

Lasciar raffreddare completamente l'apparecchio (trattorino da giardino) prima di qualsiasi lavoro di manutenzione. In particolare prestare attenzione alla zona nei dintorni dello scarico.



Nota

Prima di aprire il cofano motore, abbassare sempre completamente lo scudo spazzaneve. (⇒ 13.3)

14.1 Informazioni generali

Il capitolo Manutenzione interessa solo lo scudo spazzaneve.

Questi punti devono essere assolutamente rispettati prima di eseguire interventi di manutenzione, riparazione e pulizia:

- Arrestare il trattorino da giardino su di un fondo piano e stabile.
- Spegnerne il motore a combustione (vedere le istruzioni per l'uso del trattorino da giardino).
- Abbassare completamente lo scudo spazzaneve (posizione di lavoro). (⇒ 13.3)
- Sfilare la chiave d'accensione e conservarla in luogo sicuro (vedere le istruzioni per l'uso del trattorino da giardino).
- Innestare il freno di parcheggio. (vedere le istruzioni per l'uso del trattorino da giardino)
- Far raffreddare il motore a combustione.
- Rimuovere la chiave d'accensione (vedere le istruzioni per l'uso del trattorino da giardino).
- Leggere attentamente il capitolo "Per la vostra sicurezza" ed osservare quanto descritto. (⇒ 4.)

14.2 Piano di manutenzione

Gli intervalli di manutenzione indicati devono essere rispettati con scrupolo.

Lavori di manutenzione dopo le prime 5 ore di lavoro:

- Controllare il serraggio di tutti i collegamenti a vite.

Lavori di manutenzione prima di ogni impiego:

- Controllo dell'usura delle due ruote tastatrici e del profilo in gomma.

Lavori di manutenzione dopo ogni impiego:

- Pulire bene lo scudo spazzaneve e il trattorino da giardino e liberarli dal sale. All'occorrenza lubrificare lo scudo spazzaneve. (⇒ 14.3)

14.3 Lubrificazione



Si consiglia di lubrificare all'occorrenza tutte le parti mobili con grasso lubrificante spray comunemente reperibile in commercio (p. es. grasso lubrificante spray Teroson).

Se lo scudo spazzaneve viene sottoposto a rimessaggio per un periodo di tempo prolungato, è necessario lubrificare prima tutte le parti mobili con grasso lubrificante spray comunemente reperibile in commercio.



Pericolo di ustioni!

Lasciar raffreddare completamente l'apparecchio prima di qualsiasi intervento di lubrificazione. Prestare particolare attenzione al silenziatore e a tutti i componenti circostanti (ad esclusione del modello RT 4082).

Smontaggio copertura 1:

- Allentare e svitare i dadi ciechi a calotta (1).
- Allentare e svitare i dadi (2).
- Estrarre il perno (3) dai relativi alesaggi sullo scudo spazzaneve (4) e sganciare le molle (5).

- Allentare e svitare entrambi i dadi (6). Rimuovere le viti (7) e i dadi (6).
- Estrarre verso l'alto la copertura (8).

Operazione di lubrificazione sullo scudo spazzaneve **2**:

- Lubrificare tutti i punti di lubrificazione (A) su entrambi i lati con grasso lubrificante spray reperibile in commercio.

Montaggio della copertura **3**:

- Inserire la copertura (8).
- Inserire entrambe le viti (7) dall'alto attraverso gli alesaggi e avvitare i dadi (6). Serrare i dadi (6) con **2-4 Nm**.
- Agganciare le molle (5) e inserire i perni (3) attraverso il relativo alesaggio sullo scudo spazzaneve (4).
- Avvitare i dadi (2) e serrarli.
- Avvitare i dadi ciechi a calotta (1) e serrarli.
- Controllare la regolazione delle molle di ripiegamento. (⇒ 15.2)

Operazione di lubrificazione sul telaio per l'attacco degli attrezzi accessori **4**:

- Lubrificare tutti i punti di lubrificazione (B) con grasso lubrificante spray reperibile in commercio.



Nota:

Rimuovere il lubrificante in eccesso e smaltirlo nel rispetto dell'ambiente.

14.4 Cambio o sostituzione di un profilo in gomma



Nota

Per il funzionamento ottimale dello scudo spazzaneve, il profilo in gomma deve essere regolato correttamente. Girare o sostituire un profilo in gomma consumato o danneggiato.

Smontaggio del profilo in gomma:

- Portare lo scudo spazzaneve in posizione di trasporto.
- Per motivi di sicurezza, collocare un supporto rigido (1) (ad es. un pezzo di legno) sotto entrambe le ruote tastatrici (2) (lato sinistro e destro dello scudo spazzaneve).
- Allentare i dadi (3), le viti (4) e rimuovere il profilo in gomma (5).

Montaggio del profilo in gomma:

- Girare o sostituire il profilo in gomma (5) (margine consumato verso l'alto).
- Inserire il profilo in gomma (5) in modo che il margine inferiore scorra parallelamente alla base di appoggio (rispettare la posizione dello smusso).
- Infilare le viti (4) attraverso gli alesaggi sullo scudo spazzaneve e sul profilo in gomma (5). Avvitare i dadi (3) e serrare con **25-35 Nm**.
- Portare lo scudo spazzaneve in posizione di trasporto.
- Rimuovere il supporto ed abbassare in posizione di lavoro lo scudo spazzaneve. (⇒ 13.3)

14.5 Regolazione della molla di compressione



Nota

In caso di riparazione, la molla di compressione deve essere regolata in modo che lo scudo spazzaneve possa essere montato senza difficoltà.

Regolare la molla:

- Impostare l'altezza corretta avvitando o svitando la vite. Entrambe le molle di compressione devono essere montate allo stesso modo.

Altezza: **22 mm**

15. Regolazione scudo spazzaneve

15.1 Regolazione delle ruote tastatrici



Nota

Per garantire un'applicazione sicura e funzionale, le due ruote tastatrici devono essere sempre regolate nello stesso modo (medesima disposizione delle rondelle).

Quanto più in alto sono regolate le ruote tastatrici, tanto maggiore sarà l'usura del profilo in gomma.

Prima di regolare le ruote tastatrici, controllare il profilo in gomma e, se necessario, girarlo o sostituirlo. (⇒ 14.4)

La regolazione ottimale dell'altezza delle ruote tastatrici è quella presente allo stato della consegna (fessura tra il profilo in gomma e la base di appoggio) e consente di ottenere il funzionamento ottimale.

Procedura di regolazione:

- Portare lo scudo spazzaneve in posizione di trasporto. (⇨ 13.2)
- Inserire per tutta la larghezza dello scudo spazzaneve un supporto parallelo e rigido (1) (p.e. un listello in legno).
Abbassare lo scudo spazzaneve (2) e controllare che lo scudo spazzaneve con il profilo in gomma poggi sul supporto.
- Estrarre la rondella di sicurezza (3) dalla ruota tastatrice (4). Rimuovere verso il basso la ruota tastatrice e la rondella (5).
L'altezza della ruota tastatrice è determinata dalla disposizione delle rondelle (5).
- Ripetere l'operazione sulla seconda ruota tastatrice.
- Portare lo scudo spazzaneve in posizione di trasporto. (⇨ 13.2)
- Rimuovere il supporto ed abbassare in posizione di lavoro lo scudo spazzaneve. (⇨ 13.3)

15.2 Regolazione delle molle di ripiegamento



Le molle di ripiegamento servono da dispositivi di sicurezza.

Se durante la marcia con lo scudo spazzaneve si urta contro un corpo

estraneo (p.e. marciapiede), lo scudo spazzaneve si piega in avanti. In questo modo l'urto viene ammortizzato.



Pericolo di lesioni!

Se la regolazione delle molle di ripiegamento consigliata da STIHL viene modificata e le molle non sono più tese, la potenza dell'urto sarà maggiore.



Nota

La regolazione di entrambe le molle di ripiegamento deve essere uguale. Non regolare le molle di ripiegamento a valori differenti.

Regolazione consigliata:

Per essere regolate in modo ottimale, le due molle di ripiegamento devono essere leggermente in tensione.

Procedura di regolazione:

- Portare lo scudo spazzaneve in posizione di trasporto. (⇨ 13.2)
- Tenere fermo il dado di registrazione (1) e svitare il controdado (2).
- Ruotando il dado di registrazione (1) pretensionare leggermente la molla.
- Serrare il controdado (2).
- Ripetere l'operazione sull'altro lato.

15.3 Regolazione della barra di sganciamento



Pericolo di schiacciamento!

Prima di eseguire la regolazione, abbassare lo scudo spazzaneve in posizione di lavoro. (⇨ 13.3)

Con l'ausilio della barra di sganciamento è possibile regolare il dispendio di forza per l'azionamento del pedale di sganciamento.

Impostazioni:

- Posizione di sgancio massima:
La barra di sganciamento (1) viene agganciata nell'alesaggio superiore sul braccio di sganciamento.
- Posizione di sgancio intermedia:
La barra di sganciamento (1) viene agganciata nell'alesaggio intermedio sul braccio di sganciamento.
- Posizione di sgancio minima:
La barra di sganciamento (1) viene agganciata nell'alesaggio inferiore sul braccio di sganciamento.

Procedura di regolazione:

- Allentare la copiglia di fissaggio (2) dalla barra di sganciamento (1).
- All'occorrenza posizionare la barra di sganciamento (1) in uno dei tre fori nel braccio di sganciamento (3) e fissare con la copiglia di fissaggio (2).



Nota

Quanto più la barra di sganciamento è regolata in alto, tanto maggiore sarà il dispendio di forza necessario per l'azionamento del pedale di sganciamento.

Una regolazione inferiore della barra di sganciamento riduce l'altezza di sollevamento dello scudo spazzaneve.

16. Trasporto

16.1 Sollevamento dello scudo spazzaneve



Pericolo di lesioni!

Sollevarlo lo scudo spazzaneve solo con l'aiuto di una seconda persona. Durante tale operazione considerare il peso dello scudo spazzaneve. (⇒ 21.)

Durante il sollevamento non trattenere lo scudo spazzaneve afferrandolo dalle parti mobili.

Durante il sollevamento portare sempre scarpe di sicurezza con soles antiscivolo.

- Trattenere e sollevare lo scudo spazzaneve dai punti dell'impugnatura (A).

16.2 Trasporto del trattorino da giardino con scudo spazzaneve montato



Pericolo di infortunio!

Prima di eseguire il trasporto leggere attentamente il capitolo "Per la vostra sicurezza" ed osservare quanto descritto. (⇒ 4.) Leggere inoltre il capitolo "Per la vostra sicurezza" nelle istruzioni per l'uso del trattorino da giardino e attenersi a quanto descritto. Se il trattorino da giardino con lo scudo spazzaneve montato viene trasportato su un pianale di carico o su un rimorchio, lo scudo spazzaneve deve trovarsi sempre in posizione di lavoro durante il trasporto. Tenere presente il peso durante il caricamento.

- Regolare la barra di sganciamento nella posizione di sgancio massima. (⇒ 15.3)
- Portare lo scudo spazzaneve in posizione di trasporto e portare il trattorino da giardino sul piano di carico. Successivamente, innestare il freno di parcheggio. (⇒ 13.2)
- Abbassare lo scudo spazzaneve in posizione di lavoro. (⇒ 13.3)
- Bloccare il trattorino da giardino con mezzi di ancoraggio (cinghie, corde, ecc.) delle giuste dimensioni.

17. Ricambi standard

Profilo in gomma: 6907 731 8305

Ruote tastatrici: 6170 704 9700

18. Accessori



Nota

Per un uso sicuro e ottimale del trattorino da giardino durante l'inverno (condizioni esterne cambiate), si consiglia il montaggio di accessori supplementari.

18.1 Catene da neve

Le catene da neve migliorano la trazione delle ruote posteriori su terreni coperti da ghiaccio o neve.

Catene da neve 16" ASK 016:

6907 730 3445

Catene da neve 18" ASK 018:

6907 730 3432

Catene da neve 20" ASK 020:

6907 730 3437



Nota

Quando si utilizzano le catene da neve tenere presente che il terreno (lastricato, asfalto, ecc.) potrebbe esserne leggermente danneggiato (graffiato).

19. Tutela dell'ambiente



Gli imballaggi, l'apparecchio e gli accessori vengono prodotti con materiali riciclabili e come tali vanno smaltiti.

Lo smaltimento differenziato ed ecologico dei residui di materiale favorisce il riciclaggio di sostanze di alta qualità. Per questo motivo l'apparecchio, al termine

della sua durata operativa, deve essere consegnato a un centro di raccolta di materiali riciclabili. Per lo smaltimento attenersi alle indicazioni riportate al capitolo "Smaltimento". (⇒ 4.5)

Rivolgersi a un centro di riciclaggio o al proprio rivenditore per ottenere le corrette modalità di smaltimento di tali prodotti di scarto.

20. Dichiarazione per il montaggio di una macchina incompleta

STIHL Tirol GmbH
Hans Peter Stihl-Straße 5
6336 Langkampfen
Austria

dichiara sotto la propria esclusiva responsabilità che la macchina incompleta

Scudo spazzaneve,

Marchio di fabbrica: STIHL
Modello: ASP 100.1
N. di identificazione serie 6907

Marchio di fabbrica: STIHL
Modello: ASP 125.1
N. di identificazione serie 6907

è conforme alle seguenti direttive CE:
2006/42/EC

Per lo sviluppo e la produzione dei prodotti si applicano le versioni delle norme vigenti alla data di produzione.

Redazione e conservazione della documentazione tecnica:
Sven Zimmermann
STIHL Tirol GmbH

L'anno costruttivo e il numero della macchina sono indicati sulla targhetta dati prestazioni dell'apparecchio.

La documentazione tecnica speciale è stata redatta in base all'allegato VII, Sezione B (2006/42/EC).

Ai punti nazionali, su richiesta motivata, sarà trasmessa la documentazione speciale della macchina incompleta in formato stampato o digitale.

È consentito mettere in funzione lo scudo spazzaneve solo quando il trattorino da giardino si trova in condizione di funzionare in modo sicuro. È necessario attenersi scrupolosamente alle istruzioni di sicurezza contenute nelle rispettive Istruzioni per l'uso.

Langkampfen,
2021-01-02 (AAAA-MM-GG)

STIHL Tirol GmbH

p. c.



Matthias Fleischer, Direttore Ricerca e Sviluppo

p. c.



Sven Zimmermann, Direttore Qualità

21. Dati tecnici

ASP 100.1:

Larghezza scudo spazzaneve	1000 mm
Altezza scudo spazzaneve	500 mm
Larghezza di lavoro in posizione intermedia	1000 mm
Larghezza di lavoro in posizione obliqua	872 mm
Peso	46 kg

ASP 125.1:

Larghezza scudo spazzaneve	1250 mm
Altezza scudo spazzaneve	500 mm
Larghezza di lavoro in posizione intermedia	1250 mm
Larghezza di lavoro in posizione obliqua	1088 mm
Peso	50 kg

Dimensioni:

ASP 100.1:

Lunghezza totale: 637 mm

ASP 125.1:

Lunghezza totale: 637 mm

22. Risoluzione guasti

* rivolgersi eventualmente ad un rivenditore specializzato STIHL.

Guasto:

RT 5097/ C/ Z, RT 5112 Z,
RT 6112 C/ ZL, RT 6127 ZL:

Il motorino d'avviamento non funziona.
Non è possibile avviare il motore a
combustione.

Causa possibile:

- Copertura non montata (in caso di
utilizzo dello scudo spazzaneve).
- I dispositivi di sicurezza bloccano il
motorino di avviamento.

Rimedio:

- Montare la copertura. (⇒ 9.1)
- Verificare i dispositivi di sicurezza
(vedere le istruzioni per l'uso del
trattorino da giardino).

Guasto:

La neve non viene rimossa in modo
soddisfacente.

Causa possibile:

- Quantità eccessiva di neve.

Rimedio:

- Ridurre la larghezza di sgombero o
montare le catene da neve (non in
dotazione).

Guasto:

Nessuna trazione o trazione insufficiente
sulle ruote posteriori.

Causa possibile:

- Quantità eccessiva di neve.

Rimedio:

- Ridurre la larghezza di sgombero o
montare le catene da neve (non in
dotazione).

Kjære kunde,

vi er glade for at du har valgt STIHL. Vi utvikler og produserer våre produkter i topp kvalitet i samsvar med behovene til våre kunder. Dermed skapes produkter med høy pålitelighet selv ved ekstrem belastning.

STIHL står også for topp kvalitet ved servicen. Vår faghandel sikrer kompetent rådgivning og opplæring, samt omfattende teknisk omsorg.

Vi takker for din tiltro og ønsker deg god fornøyelse med ditt STIHL produkt.

Dr. Nikolas Stihl

VIKTIG! LESES FØR BRUK OG OPPBEVARES.

1. Innholdsfortegnelse

Om denne bruksanvisningen	96	Informasjon om arbeid	102
Generell informasjon	96	Snørydding av store områder	102
Slik leser du denne bruksanvisningen	96	Snørydding på veier	102
Maskinbeskrivelse	96	Gjøre plenraktoren klar for vinteren	102
For din egen sikkerhet	96	Forholdsregler ved vinterdrift	102
Generell informasjon	96	Ta maskinen i bruk	103
Før arbeidet	97	Gjøre plenraktoren klar til bruk	103
Under arbeidet	97	Sette snøskjæret i transportstilling	103
Lagring ved lengre driftsopphold	98	Senke snøskjæret til arbeidsposisjon	103
Kassering	98	Svinge snøskjæret	103
Symbolforklaring	98	Snørydding	103
Produktkomponenter	98	Sette bort plenraktoren med snøskjær	104
Rammemontering	98	Vedlikehold	104
Generell informasjon om montering av monteringsrammen	98	Generell informasjon	104
Les av modellbetegnelsen på plenraktoren, og fastslå hvilken metode som skal brukes for montering.	99	Vedlikeholdsplan	105
Montere rammen, alternativ 1	99	Smøring	105
Montere rammen, alternativ 2	99	Snu eller skifte glidelisten	105
Sette sammen snøskjæret	99	Stille inn trykkfjæren	105
Sette sammen snøskjæret	99	Stille inn snøskjæret	106
Montere og demontere snøskjæret	99	Stille inn rulleføljerne	106
Montere dekselet	99	Justere klappfjærene	106
Montere snøskjæret	100	Stille inn løftestangen	106
Montere løftestangen	100	Transport	107
Montere svingstangen	100	Heve snøskjæret	107
Demontere snøskjæret	100	Transportere plenraktoren med påmontert snøskjær	107
Demontere dekselet	101	Vanlige reservedeler	107
Betjeningselementer	101	Tilbehør	107
Løftepedal	101	Kjetting	107
Svingstang	102	Miljøvern	107
		Erklæring for montering av en ufullstendig maskin	107
		Tekniske data	108
		Feilsøking	108

2. Om denne bruksanvisningen

2.1 Generell informasjon

Denne bruksanvisningen er en **original bruksanvisning** fra produsenten i henhold til EU-direktiv 2006/42/EC.

STIHL arbeider kontinuerlig med å videreutvikle produktutvalget, og vi må av den grunn forbeholde oss retten til forandringer i produktenes form, teknikk og utstyr.

Det kan derfor ikke fremmes krav på grunnlag av informasjon og bilder i denne brosjyren.

I denne bruksanvisningen er det kanskje beskrevet modeller som ikke er tilgjengelig i alle land.

Denne bruksanvisningen er opphavsrettslig beskyttet. Alle rettigheter er forbeholdt, spesielt retten til mangfoldiggjøring, oversettelse og bearbeiding i elektroniske systemer.

2.2 Slik leser du denne bruksanvisningen

Bilder og tekst beskriver bestemte fremgangsmåter.

Alle symbolene som finnes på maskinen, er forklart i denne bruksanvisningen.

Synsretning:

Synsretning ved bruk av "**venstre**" og "**høyre**" i bruksanvisningen:

Brukeren står bak maskinen og ser fremover i kjøreretningen.

Kapittelhenvisning:

En pil henviser til aktuelle kapitler og underkapitler som inneholder nærmere forklaring. Eksempellet under viser en henvisning til et kapittel: (⇒ 3.)

Merking av tekstavsnittene:

De beskrevne instruksene kan være utformet som i eksemplene nedenfor.

Fremgangsmåter som krever handling fra brukerens side:

- Løsne skruen (1) med en skrutrekker, og aktiver hendelen (2) ...

Generelle opplisteringer:

- Bruk av produktet i forbindelse med sportsarrangementer eller andre konkurranser

Tekst med ekstra betydning:

Tekstavsnitt med ekstra betydning er merket med et av symbolene som beskrives nedenfor, slik at disse fremheves spesielt i bruksanvisningen:



Fare!

Fare for uhell og alvorlig personskade. En bestemt handlemåte er nødvendig eller må unngås.



Advarsel!

Fare for personskade. En bestemt handlemåte hindrer mulige eller sannsynlige personskader.



Forsiktig!

Mindre skader eller materielle skader kan hindres ved å følge en bestemt handlemåte.



Merknad

Informasjon som hjelper brukeren med å bruke maskinen på en bedre måte og unngå feil bruk.

Tekst med bildereferanse:

Illustrasjonene som forklarer bruken av maskinen, finnes helt foran i bruksanvisningen.

Kamerasymbolet knytter bilder på illustrasjonssidene sammen med tilhørende tekst i bruksanvisningen.



3. Maskinbeskrivelse



- 1 Snøskjær, komplett
- 2 Sperrearm
- 3 Løftepedal
- 4 Svingstang
- 5 Løftestang
- 6 Låsehendel
- 7 Håndtak
- 8 Klappfjær
- 9 Glidelist
- 10 Rullefølere

4. For din egen sikkerhet

4.1 Generell informasjon



Disse sikkerhetsforskriftene må alltid overholdes under arbeid med plenetraktoren og det monterte tilbehøret.



Før maskinen tas i bruk, må bruksanvisningen leses nøye og i sin helhet. Oppbevar bruksanvisningen på et trygt sted for senere bruk.

Dessuten skal anvisningene i plenraktorens bruksanvisning følges, særlig sikkerhetsanvisningene i kapitlet "For din egen sikkerhet".

Sikkerhetsanvisningene i denne bruksanvisningen kompletterer sikkerhetsanvisningene i bruksanvisningen for plenraktoren.

Obs – fare for ulykker!

Snøskjæret skal bare brukes til rydding av snø. Annen bruk er ikke tillatt.



Livsfare på grunn av kvelning!

Lek med emballasjen medfører kvelningsfare for barn. Sørg for at barn ikke leker med emballasjen.

Sørg for at advarsels- og merknadsklistremerker alltid er rene og lesbare. Bestill nye originale klistremerker hos STIHL forhandleren hvis klistremerker skades eller blir borte. Hvis en komponent skiftes ut med en ny del, må du passe på at samme klistremerker settes på den nye delen.

4.2 Før arbeidet

Sørg for at maskinen bare betjenes av personer som har lest bruksanvisningen.

Gjør deg kjent med alle betjeningselementene til tilbehøret før bruk.

Monter kjettinger på hjulene før du bruker plenraktoren på isete eller snødekt underlag.

Kjettinger fås som tilbehør (se kapitlet "Anbefalt tilbehør").

Sørg for tilstrekkelig med belysning under hele ryddingen.

Gjør deg kjent med underlaget der du skal rydde, før du setter i gang. Unngå alltid ujevnheter som hull, fordypninger og bølgestrukturer.

Se over hele arealet som skal ryddes, og marker eller fjern alle fremstikkende hindringer som trinn, heller, soneavgrensere, store steiner osv. Slike hindringer kan lett dekkes av snø.

Ikke bruk maskinen hvis sikkerhetsanordninger mangler eller er skadde.

Kontroller før hver bruk at låsehendelen er i inngrep når snøskjær er montert. (⇒ 9.2)

Fare for personskaade!

Maskinen skal kun brukes i forskriftsmessig montert stand.

Se over maskinen før hver bruk for å kontrollere at den er i forskriftsmessig stand!

Forskriftsmessig betyr at maskinen er ferdig montert, det vil si:

- Begge rullefjerner er montert.
- Beskyttelsesdekselet på snøskjæret er montert og i god stand.
- Glidelisten er montert og i god stand.
- Alle låsesplintene er forskriftsmessig montert.
- Alle skrueforbindelsene er på plass og strammet.

4.3 Under arbeidet

Obs – fare for personskaade!

Når snøskjæret er montert, endrer kjøreegenskapene til plenraktoren seg på grunn av økt lengde, ekstra vekt på forakselen (dekktrykk) og endret tyngdepunkt.

Tilpass kjørehastigheten deretter.

Obs – fare for personskaade!

Det kan finnes skjulte hindringer under snøen som skal ryddes. Hold derfor godt i rattet med begge hender under snøryddingen.

Unngå bråe rattbevegelser og kraftig bremsing.

Tilpass alltid kjørehastigheten etter de ytre forholdene. Når kjørebane er isete eller snødekt, skal hastigheten være langsam (gangtempo), siden hjulene da har redusert trekkraft.

Hjulenes reduserte trekkraft på isete eller snødekt kjørebane påvirker kjøreegenskapene på bl.a. følgende måter:

- Lengre bremselengde.
- Kraftig understyring. Ved rattbevegelse klarer ikke plenraktoren å holde sporet og fortsetter rett fram med vridde forhjul, eller kjører gjennom svingen med en større radius.
- Ved kjøring i bakker er det større risiko for at plenraktoren glir.

På grunn av den ekstra vekten blir plenraktoren tyngre å styre når snøskjær er montert. Tilpass kjørehastigheten deretter.

Obs – fare for personskaade!

Om vinteren bør kjøring i bakker unngås. Dette gjelder særlig ved lave temperaturer samt på snø- og isdekke, da hjulene har dårligere grep, og det er større risiko for at plenraktoren glir.

Dette er også grunnen til at man ved snørydding om vinteren bare kan kjøre trygt i bakker der stigningen er vesentlig mindre enn 10°.

4.4 Lagring ved lengre driftsopphold

Sørg for at maskinen er utlgjengelig for uvedkommende (f.eks. barn).

Rengjør maskinen grundig når den ikke skal brukes på lengre tid (f.eks. når den skal settes bort for vinteren).

Ikke vask snøskjæret med høytrykksvasker. Snøskjæret skal kun rengjøres under rennende vann (f.eks. med en hageslange).

Sørg for at maskinen er i driftssikker stand når du setter den til lagring.

Utfør alle nødvendige vedlikeholdsarbeidene som er beskrevet i bruksanvisningen (smøring osv.) før lagring. (⇒ 14.2)

Oppbevar maskinen i et tørt, lukket rom.

Plasser snøskjæret slik at det står stødig, og oppbevar det på et trygt sted. Snøskjæret skal stå på glidelisten og de to rullefølerne. Sikre i tillegg snøskjæret slik at det ikke kan velte eller bevege seg.

4.5 Kassering

Avfallsprodukter kan skade mennesker, dyr og miljø og skal derfor kasseres på forskriftsmessig måte.

Kontakt nærmeste resirkuleringsstasjon eller forhandleren hvis du er usikker på hvordan avfallsproduktene skal kasseres. STIHL anbefaler STIHL forhandleren.

5. Symbolforklaring



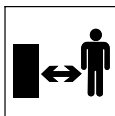
Obs!

Les bruksanvisningen før bruk.



Obs! Klemfare!

Ikke hold hender eller føtter på eller under deler som beveger seg.



Fare for personskade!

Se til at ingen oppholder seg i fareområdet.



Fare for brannskade!

Ikke ta på varme overflater. Deler av forbrenningsmotoren (særlig lydtemperen og delene rundt) blir ekstremt varme.



ASP 125:

Bruk alltid arbeidshansker når du utfører arbeid på snøskjæret, monteringsrammen eller opphenget med håndtak!

6. Produktkomponenter



Nr.	Betegnelse	Ant.
	ASP 100:	
A	Snøskjær, komplett	1

Nr.	Betegnelse	Ant.
B	Monteringsramme	1
C	Løftestang	1
	ASP 125:	
A	Snøskjær, komplett	1
B	Monteringsramme	1
C	Løftestang	1
D	Deksel	1
	ASP 100, ASP 125:	
E	Oppheng for snøskjær	1
F	Skrue	4
G	Låsemutter	4
H	Svingstang	1
–	Bruksanvisning	1

7. Rammemontering

7.1 Generell informasjon om montering av monteringsrammen

Avhengig av plenraktorens modellbetegnelse kan monteringsrammen monteres på to ulike måter. For å kunne fastslå riktig fremgangsmåte for montering må du lese av modellbetegnelsen på plenraktoren. Modellbetegnelsen avgjør hvilken fremgangsmåte som skal brukes ved montering. (⇒ 7.2)

7.2 Les av modellbetegnelsen på plenraktoren, og fastslå hvilken metode som skal brukes for montering.

- Fell opp setet og les av modellbetegnelsen (typen) på merkeplaten.

Monteringsmetode 1: (⇒ 7.3)

RT 4082

Monteringsmetode 2: (⇒ 7.4)

RT 4097 S, RT 4097 SX, RT 4112 S,
RT 4112 SZ /

RT 5097, RT 5097 C, RT 5097 Z,
RT 5112 Z /

RT 6112 C, RT 6127 ZL, RT 6112 ZL

7.3 Montere rammen, alternativ 1



På modellen **RT 4082** kan monteringsrammen for snøskjæret monteres med fremgangsmåten under:

- Skyv på monteringsrammen (B), og skyv skruene (F) inn gjennom hullene fra utsiden.
- Skru inn låsemutterne (G) (ikke stram dem). Gjør det samme på den andre siden.
- Hold imot låsemutterne (G) med en skrunøkkel, og trekk til skruene (F) med **17-23 Nm**. Gjør det samme for alle de fire skruene.

7.4 Montere rammen, alternativ 2



På følgende modeller kan monteringsrammen for snøskjæret monteres med fremgangsmåten under:

RT 4097 S, RT 4097 SX, RT 4112 S,
RT 4112 SZ /
RT 5097, RT 5097 C, RT 5097 Z,
RT 5112 Z /
RT 6112 C, RT 6112 ZL, RT 6127 ZL:

- Bruk hullene (X) i rammen for skruforbindelsen.
- Skyv på monteringsrammen (B), og skyv skruene (F) helt inn gjennom hullene fra utsiden. Skru inn låsemutterne (G) på innsiden av rammen (ikke stram dem).
- Gjør det samme på den andre siden.
- Hold imot låsemutterne (G) med en skrunøkkel, og trekk til skruene (F) med **25-35 Nm**. Gjør det samme for alle de fire skruene.

8. Sette sammen snøskjæret

8.1 Sette sammen snøskjæret



- Ta av låseskivene (1) på ene siden av boltene (2). Trekk boltene (2) ut av opphenget for snøskjæret (E), og fjern dem.
- Plasser opphenget (E) på snøskjæret (3). Før boltene (2) helt inn i hullene på snøskjæret (3) og opphenget (E). Skyv låseskivene (1) helt inn på begge boltene (2).
- **ASP 100:**
Før løftestangen (C) inn i hullet på holderen (4) innenfra. Før låsesplinten (5) inn i hullet på løftestangen (C).

• ASP 125:

Før løftestangen (C) inn i hullet på holderen (4) utenfra. Før låsesplinten (5) inn i hullet på løftestangen (C).

9. Montere og demontere snøskjæret

9.1 Montere dekselet



Merk:

På modellene RT 4082, RT 5097/ C/ Z, RT 5112 Z og RT 6112 C/ ZL, RT 6127 ZL må utkastkanalen demonteres for å unngå at den skades når klippeaggregatet ikke er montert. Når utkastkanalen ikke er montert, må dekselet monteres som sikkerhetsanordning.

- RT 4082, RT 5097/ C/ Z, RT 5112 Z og RT 6112 C/ ZL, RT 6127 ZL: Demonter utkastkanalen. (Se bruksanvisningen for plenraktoren)
- RT 5097/ C/ Z, RT 5112 Z: Plasser dekselet (D) slik at hullene på innsiden (1) treffer skruene (2). Fest dekselet (D) ved å skru på mutterne (3).
- RT 6112 C/ ZL, RT 6127 ZL: Plasser dekselet (D) slik at hullene på utsiden (4) treffer skruene (2). Fest dekselet (D) ved å skru på mutterne (3).

9.2 Montere snøskjæret



Fare for personskade!

Ikke løft snøskjæret (A) ved montering. Vær obs på vekten av det komplette snøskjæret. (⇒ 21.)

Av sikkerhetsmessige grunner skal snøskjæret bare løftes sammen med en annen person. (⇒ 16.1)

Ikke la noen oppholde seg i umiddelbar nærhet når snøskjæret monteres.

ASP 125:

Bruk arbeidshansker ved montering av snøskjæret. Varme deler (f.eks. eksosrøret) på plenraktoren utgjør en forbrenningsfare!

- Slå av forbrenningsmotoren. (se bruksanvisningen for plenraktoren)
- Aktiver parkeringsbremsen. (se bruksanvisningen for plenraktoren)
- Demonter klippeaggregatet. (følg nøye alle anvisningene i bruksanvisningen for plenraktoren)
- Monter dekselet. (⇒ 9.1)



Hold med én hånd i håndtaket (2) når du monterer snøskjæret. Betjen låsehendelen med den andre hånden (6).

Fare for brannskade!

Unngå å komme borti det varme eksosrøret når du betjener låsehendelen. Unntaket er modellen RT 4082. Eksosrøret er her plassert unna låsehendelen.

Klemfare!

Ikke hold i bevegelige deler når du monterer snøskjæret.

- Vipp snøskjæret (A) litt, slik at det står på begge rullefølerne. Løft opphenget for snøskjæret (1) etter håndtaket (2). Skyv snøskjæret til festehullet (3) på monteringsrammen (4). Før bolten (5) inn i festehullet (3).
- Skyv låsehendelen (6) utover inntil pilen på låsehendelen befinner seg ved ytre markering (A).
- Skyv snøskjæret (A) på monteringsrammen (4) til det stopper. Slipp opp låsehendelen (6), og pass på at den går i inngrep. Når låsehendelen er i inngrep, befinner pilen seg ved indre markering (B).
- Montere løftestangen. (⇒ 9.3)
- Montere svingstangen. (⇒ 9.4)

9.3 Montere løftestangen



- Monter snøskjæret. (⇒ 9.2)
- Les kapitlet "Justere løftestangen" før du monterer løftestangen. (⇒ 15.3)
- Før løftestangen (C) inn i ett av de tre hullene på løftearmen (1). Stikk låsesplinten (2) inn i hullet på løftestangen.

9.4 Montere svingstangen



- i Merk:**
Ved førstegangsmontering må buntbåndet på holderen kuttes over og fjernes med en sideavbiter. Vær forsiktig for å unngå kuttskader!
- Monter snøskjæret. (⇒ 9.2)

- Skyv svingstangen (I) inn i ringmutteren (1) ovenfra.
- Skyv svingstangen (I) inn i holderen (2) og fjæren på (3) snøskjæret. Hekt frigjøringsstangen (4) på svingstangen (I). Stikk låsesplinten (5) gjennom hullet på svingstangen (I).

9.5 Demontere snøskjæret



Fare for personskade!

Ikke løft snøskjæret ved demontering. Vær obs på vekten av det komplette snøskjæret. (⇒ 21.)

Av sikkerhetsmessige grunner skal snøskjæret bare løftes sammen med en annen person. (⇒ 16.1)

Ikke la noen oppholde seg i umiddelbar nærhet når snøskjæret demonteres.

ASP 125:

Bruk arbeidshansker ved demontering av snøskjæret. Varme deler (f.eks. eksosrøret) på plenraktoren utgjør en forbrenningsfare!

- Slå av forbrenningsmotoren. (se bruksanvisningen for plenraktoren)
- Aktiver parkeringsbremsen. (se bruksanvisningen for plenraktoren)
- Sving snøskjæret til midterste posisjon. (⇒ 13.4)
- Senk snøskjæret til arbeidsposisjon. (⇒ 13.3)

Trinn 1

Demontere svingstangen:

- Hekt svingstangen av snøskjæret: Dra låsesplinten (1) ut av svingstangen (2), dra frigjøringsstangen (3) av svingstangen, og legg den bort. Dra svingstangen (2) ut av fjæren (4) og holderen (5).
- Demonter svingstangen fra rammen: Dra svingstangen (2) opp og ut av ringmutteren (6).

Trinn 2

Hekte av løftestangen:

- Dra låsesplinten(7) ut av løftestangen (8). Løs løftestangen (8) fra løftearmen (9). Vri løftestangen (8) forover, og len den mot snøskjæret.

Trinn 3

Demontere snøskjæret:



Hold med én hånd i håndtaket (10) når du demonterer snøskjæret. Betjen låsehendelen med den andre hånden (11).

Fare for brannskade!

Unngå å komme borti det varme eksosrøret og delene rundt når du betjener låsehendelen. Unntaket er modellen RT 4082. Eksosrøret er her plassert unna låsehendelen.

Klemfare!

Ikke hold i bevegelige deler når du demonterer snøskjæret.

- Trekk låsehendelen (11) utover til markeringen (A), og hold den der. Trekk snøskjæret (12) forover til bolten (13) er fritt tilgjengelig.
- Slipp låsehendelen (11) igjen.



Unngå skader på maskinen!

Ved montering av klippeaggregatet skal alltid dekselet demonteres og utkastkanalen monteres. Klippeaggregatet skal kun brukes med montert utkastkanal.

9.6 Demontere dekselet



Merknad

På modellene RT 5097/ C/ Z, RT 5112 Z, RT 6112 C/ ZL, RT 6127 ZL må utkastkanalen monteres etter demontering av dekselet.

- Skru mutterne (1) helt ut, og ta dem av.
- Ta dekselet (2) av skruene (3), og ta det av.
- Monter utkastkanalen. (se bruksanvisningen for plenraktoren)



11

10. Betjeningselementer

10.1 Løftepedal



12



Klemfare!

Løftepedalen skal bare betjenes fra førersetet på plenraktoren. Ingen andre personer må oppholde seg i umiddelbar nærhet når snøskjæret senkes.

Løftepedalen skal bare betjenes når plenraktorens står stille. Når du betjener (hever eller senker) løftepedalen, må du holde godt imot med foten inntil arbeidsposisjon eller transportstilling er nådd. Ikke la snøskjæret falle plutselig ned på bakken når du senker det.



Merk:

Avhengig av den valgte innstillingen kan følgende maksimumskraft være nødvendig for å betjene løftestangen:

ASP 100: 255 N (26 kg)

ASP 125: 294 N (30 kg)

Snøskjæret har to posisjoner: transportstilling og arbeidsposisjon. Når snøskjæret er i transportstilling, er det hevet og har ikke kontakt med bakken. Når snøskjæret er i arbeidsposisjon, ligger det med hele vekten på bakken.

Bruk løftepedalen for enkelt å veksle mellom de ulike posisjonene for snøskjæret mens du sitter i førersetet.

Heve snøskjæret:

- Trå løftepedalen (1) helt inn med foten, inntil festeknasten (2) for sperrehaken (3) på bolten (4) går i inngrep.

Senke snøskjæret:

- Trå løftepedalen (1) forsiktig inn, samtidig som du trykker sperrehendelen (3) så langt forover som mulig med fotspissen. Hold hendelen i denne posisjonen. Før løftepedalen (1) langsomt oppover med foten til snøskjæret ligger helt på bakken. Ta foten bort fra løftepedalen (1).

10.2 Svingstang



Klemfare!

Svingarmfrigjøringen skal bare betjenes fra førerretet på plenraktoren. Ingen andre personer må oppholde seg i umiddelbar nærhet når snøskjæret svinges. Når svingarmfrigjøringen er aktivert, kan snøskjæret svinges til 3 posisjoner ved hjelp av svingstangen. Ikke aktiver svingarmfrigjøringen under snørydding. Avlast snøskjæret ved å heve det til transportstilling før det skal brukes.

Snøskjæret frigjøres ved å vri svingstangen (1). Snøskjæret kan svinges.

Når du slipper svingstangen (1), griper snøskjæret inn i én av de 3 posisjonene. Når det har gått i inngrep, er snøskjæret festet.

Frigjøre og svinge snøskjæret:

- Vri svingstangen (1) innover (i urviserretningen) med håndtaket, og hold den der. Låsemekanismen frigjøres, og snøskjæret kan svinges ved å skyve eller trekke svingstangen.

Feste snøskjæret:

- Slipp svingstangen (1). Når snøskjæret griper inn i én av de 3 posisjonene, aktiveres låsemekanismen automatisk. Snøskjæret er festet og kan ikke svinges før det frigis på nytt.

11. Informasjon om arbeid



Advarsel!

Fare for personskade!

Les og følg anvisningene i kapitlet "For din sikkerhet" før du tar i bruk maskinen. (⇒ 4.) Følg instruksjonene for sikker bruk av maskinen. Det er ikke tillatt å bruke plenraktoren på offentlig vei.

Ta hensyn til snødybde og snøtype ved snørydding (temperaturavhengig). Disse to faktorene har mye å si for maskinens ryddekapasitet.

11.1 Snørydding av store områder

Eksempel:

Brede oppkjørslser, parkeringsplasser, gårdsplasser osv.

Tips:

- Posisjoner snøskjæret slik at det peker rett frem (= 90° på kjøreretning).

- Avhengig av snødybde og snøtype rydder du først et spor med plenraktoren eller en snøskuffe midt i området som skal ryddes.
- Rydd deretter en passende snømengde på venstre og høyre side. Ta hensyn til snødybde, snøtype og hjulenes trekkraft. Gjenta prosessen til hele området er ryddet.

11.2 Snørydding på veier

Eksempel:

Smal vei i en park eller lignende.

Tips:

- Sving snøskjæret mot venstre eller høyre og la det gå i inngrep. Hold øye med veitraseen mens den ryddes.

12. Gjøre plenraktoren klar for vinteren

12.1 Forholdsregler ved vinterdrift



Merknad

På grunn av kalde og våte forhold om vinteren må det tas forholdsregler før plenraktoren brukes. Disse forholdsreglene sikrer at maskinen fungerer forskriftsmessig, og forebygger skader.

Anbefalinger for sikker vinterdrift av plenraktoren:

- Ved lave temperaturer anbefales motorolje med betegnelsen HD 15 W40.

- Oppbevar plentraktoren i et lukket rom (garasje) med god ventilasjon etter bruk. Ikke la maskinen stå utendørs hvis dette kan unngås.



Fare for personskade!

Eksplosjonsfare på grunn av bensin!

Ikke plasser plentraktoren i nærheten av en varmekilde.

13. Ta maskinen i bruk



Fare for personskade!

Les og følg anvisningene i kapitlet "For din sikkerhet" nøye før bruk. (⇒ 4.)

Følg instruksjonene for sikker bruk av maskinen.

Ta i tillegg hensyn til sikkerhetsmerknadene i bruksanvisningen for plentraktoren. Når snøskjæret monteres på plentraktoren, vil den ekstra vekten endre tyngdepunktet, og den økte lengden gir endrede kjøreegenskaper.

- Kontroller og eventuelt endre innstillingene for snøskjæret før bruk. (⇒ 15.)
- Gjør deg kjent med alle betjeningselementene på snøskjæret før du tar det i bruk. (⇒ 10.)
- Gjør deg kjent med alle betjeningselementene på plentraktoren før du tar den i bruk.

13.1 Gjøre plentraktoren klar til bruk

- RT 4097 S/ SX, RT 4112 S/ SZ:
Demonter klippeaggregatet.
(Se bruksanvisningen for plentraktoren)

- RT 4082, RT 5097/ C/ Z, RT 5112 Z, RT 6112 C/ ZL, RT 6127 ZL:
Demonter klippeaggregatet, ta av oppsamleren og demonter utkastkanalen.
(Se bruksanvisningen for plentraktoren)

- RT 5097/ C/ Z, RT 5112 Z, RT 6112 C/ ZL, RT 6127 ZL:
Monter dekselet (⇒ 9.1).

- Gjør plentraktoren vinterklar. (⇒ 12.)

13.2 Sette snøskjæret i transportstilling



- Brems plentraktoren til den står helt i ro.
(Se bruksanvisningen for plentraktoren)
- Hev snøskjæret. (⇒ 10.1)

13.3 Senke snøskjæret til arbeidsposisjon



- Brems plentraktoren til den står helt i ro.
(Se bruksanvisningen for plentraktoren)
- Senk snøskjæret. (⇒ 10.1)

13.4 Svinge snøskjæret

- Brems plentraktoren til den står helt i ro.
(Se bruksanvisningen for plentraktoren)
- Hev snøskjæret til transportstilling.
- Drei svingstangen og hold den der. (⇒ 10.2)
- Sving snøskjæret til ønsket posisjon ved å dra i eller skyve svingstangen. (⇒ 10.2)

- Slipp svingstangen, og pass på at låsemekanismen på snøskjæret går i inngrep.

13.5 Snørydding



Fare for personskade!

Foreta snørydding i gangtempo og ikke ved maksimal kjørehastighet. Før bruk må eventuelle ujevnheter (trinn, gangveier, heller osv.) fjernes eller merkes.

Kjør mot større snøansamlinger (f.eks. allerede sammenpakket snø) med lav fart.



Merknad

Les og ta hensyn til kapitlet "Informasjon om arbeid" før du starter snøryddingen. (⇒ 11.)

Kjøre (hydrostatgir):



Merknad

Sjekk bruksanvisningen for å finne ut om plentraktoren er utstyrt med hydrostatgir eller manuelt gir.

- Start forbrenningsmotoren.
(Se bruksanvisningen for plentraktoren)
- Slå på lys om nødvendig.
(Se bruksanvisningen for plentraktoren)
- Hev snøskjæret til transportstilling. (⇒ 13.2)
- Kjør plentraktoren til området som skal ryddes.
(Se bruksanvisningen for plentraktoren)
- Sett gasshendelen på MAX.
Gasshendelen skal alltid stå i MAX-stilling under ryddingen.
(Se bruksanvisningen for plentraktoren)
- Sving snøskjæret til ønsket posisjon. (⇒ 10.2)

- Senk snøskjæret til arbeidsposisjon. (⇒ 13.3)
- Trykk forsiktig inn fremdriftspedalen. Plentraktoren setter seg langsomt i bevegelse. Øk kjørehastigheten etter behov. (Se bruksanvisningen for plentraktoren)

Bremse (hydrostatgir):

- Reduser trykket på fremdriftspedalen til plentraktoren stopper helt. (Se bruksanvisningen for plentraktoren)
- Bruk bremsen om nødvendig. (Se bruksanvisningen for plentraktoren)
- Hev eventuelt snøskjæret til transportstilling. (⇒ 13.2)

Kjøre (manuelt gir):



Merknad

Sjekk bruksanvisningen for å finne ut om plentraktoren er utstyrt med hydrostatgir eller manuelt gir.

- Start forbrenningsmotoren. (Se bruksanvisningen for plentraktoren)
- Slå på lys om nødvendig. (Se bruksanvisningen for plentraktoren)
- Hev snøskjæret til transportstilling. (⇒ 13.2)
- Kjør plentraktoren til området som skal ryddes. (Se bruksanvisningen for plentraktoren)
- Sett gasshendelen på MAX. Gasshendelen skal alltid stå i MAX-stilling under ryddingen. (Se bruksanvisningen for plentraktoren)
- Sving snøskjæret til ønsket posisjon. (⇒ 10.2)
- Senk snøskjæret til arbeidsposisjon. (⇒ 13.3)



Fare for personskade!

Ved bruk av modeller med manuelt gir skal snørydding av sikkerhetsmessige årsaker bare foregå i førstegir.

- Hold inne clutch-/bremsepedalen, og legg inn førstegir. (Se bruksanvisningen for plentraktoren)

- Slipp clutch-/bremsepedalen langsomt. (Se bruksanvisningen for plentraktoren)

Bremse (manuelt gir):

- Trå clutch-/bremsepedalen jevnt inn, og hold den der. Plentraktoren stopper. (Se bruksanvisningen for plentraktoren)
- Hev eventuelt snøskjæret til transportstilling. (⇒ 13.2)

13.6 Sette bort plentraktoren med snøskjær



Fare for personskade!

Hvis plentraktoren skal settes bort etter bruk, må snøskjæret av sikkerhetsmessige årsaker alltid være senket helt ned.

- Sett plentraktoren på et trygt sted. (Se bruksanvisningen for plentraktoren)
- Sett på parkeringsbremsen. (Se bruksanvisningen for plentraktoren)
- Senk snøskjæret helt ned. (Arbeidsposisjon) (⇒ 13.3)

14. Vedlikehold



Fare for personskade!

Les og følg anvisningene i kapitlet "For din sikkerhet" før alle vedlikeholds- og reparasjonsarbeider. (⇒ 4.)

Les også kapitlet "For din sikkerhet" i bruksanvisningen for plentraktoren, og følg instruksjonene der.

Trekk ut tenningsnøkkelen før vedlikeholds-, reparasjons- og rengjøringsarbeider, og oppbevar den på et trygt sted (se bruksanvisningen for plentraktoren).

Fare for brannskade!

Maskinen (plentraktoren) må være helt avkjølt før det utføres vedlikeholdsarbeid på den. Vær særlig forsiktig nær eksosrøret.



Merknad

Senk alltid snøskjæret helt ned før du åpner motordekselet. (⇒ 13.3)

14.1 Generell informasjon

Kapitlet "Vedlikehold" gjelder bare snøskjæret.

Gjør følgende før du går i gang med vedlikeholds-, reparasjons- og rengjøringsarbeider:

- Parker plentraktoren på et jevnt og fast underlag.
- Slå av forbrenningsmotoren (se bruksanvisningen for plentraktoren).
- Senk snøskjæret helt ned (arbeidsposisjon). (⇒ 13.3)

- Trekk ut tenningsnøkkelen, og oppbevar den på et trygt sted (se bruksanvisningen for plenraktoren).
- Sett på parkeringsbremsen. (Se bruksanvisningen for plenraktoren)
- La forbrenningsmotoren kjøle seg ned.
- Trekk ut tenningsnøkkelen (se bruksanvisningen for plenraktoren).
- Les og følg anvisningene i kapitlet "For din sikkerhet". (⇒ 4.)

14.2 Vedlikeholdsplan

Følg de angitte vedlikeholdsintervallene.

Vedlikehold etter de første 5 driftstimene:

- Kontroller at alle skrueforbindelsene sitter godt.

Vedlikeholdsarbeider som alltid skal gjøres før bruk:

- Kontroller slitasjen på de to rullfølerne og glidelisten.

Vedlikeholdsarbeider som alltid skal gjøres etter bruk:

- Rengjør snøskjæret og plenraktoren grundig, og fjern strøsalt. Smør eventuelt snøskjæret. (⇒ 14.3)

14.3 Smøring

Alle bevegelige deler bør smøres med vanlig smørespray (f.eks. smørespray fra Teroson) etter behov.

Hvis snøskjæret skal settes bort for lengre tid, må alle bevegelige deler smøres med vanlig smørespray.



Fare for brannskade!

Maskinen må være helt avkjølt før den smøres. Vær særlig forsiktig nær lyddemperen og delene rundt (unntatt modellen RT 4082).

Demontere dekselet 1:

- Løs og skru ut hettemutterne (1).
- Løs og skru ut mutterne (2).
- Trekk boltene (3) ut av hullene på snøskjæret (4), og hekt av fjærene (5).
- Løs og skru ut de to mutterne (6). Ta av skruene (7) og mutterne (6).
- Trekk dekselet (8) opp og av.

Smøring av snøskjæret 2:

- Smør alle smøresteder (A) på begge sider med vanlig smørespray.

Montere dekselet 3:

- Sett på dekselet (8).
- Stikk de to skruene (7) gjennom hullene ovenfra, og skru på mutterne (6). Trekk til mutterne (6) med **2-4 Nm**.
- Hekt på fjærene (5) og stikk skruene (3) gjennom hullene på snøskjæret (4).
- Skru på og stram mutterne (2).
- Skru på og stram hettemutterne (1).
- Kontroller innstillingen av klappfjærene. (⇒ 15.2)

Smøring av monteringsrammen 4:

- Smør alle smøresteder (B) med vanlig smørespray.



Merknad:

Fjern og kasser overskytende fett på en miljøvennlig måte.

14.4 Snu eller skifte glidelisten



Merknad

For å sikre at snøskjæret fungerer optimalt, må glidelisten være riktig justert. Snu eller skift glidelisten hvis den er skadet eller veldig slitt.

Demontere glidelisten:

- Sett snøskjæret i transportstilling.
- Av sikkerhetsmessige årsaker må det legges et fast underlag (1) (f.eks. en treplanke) under begge rullefølerne (2) (høyre og venstre side av snøskjæret).
- Løs mutterne (3) og skruene (4), og ta av glidelisten (5).

Montere glidelisten:

- Snu glidelisten (5) (den slitte kanten vender opp) eller skift den.
- Sett inn glidelisten (5) slik at nedre kant går parallelt med underlaget (pass på skråkanten).
- Stikk skruene (4) inn gjennom hullene på snøskjæret og glidelisten (5). Skru på mutterne (3), og stram dem med **25-35 Nm**.
- Sett snøskjæret i transportstilling.
- Fjern underlaget, og senk snøskjæret til arbeidsposisjon. (⇒ 13.3)

14.5 Stille inn trykkfjæren



Merknad

I forbindelse med reparasjon må trykkfjæren stilles inn slik at snøskjæret kan monteres riktig.

Stille inn fjæren:

- Still inn riktig høyde ved å skru inn eller ut skruen.
Begge trykkfjærene må monteres likt.

Høyde: **22 mm**

15. Stille inn snøskjæret

15.1 Stille inn rullefølerne



Merknad

For å sikre trygg og funksjonell bruk må begge rullefølerne til enhver tid være stilt inn likt (skivene må ha samme plassering).

Jo høyere rullehjulene er stilt, desto mer slites glidelisten.

Før rullehjulene justeres, må glidelisten kontrolleres og eventuelt snus eller skiftes ut. (⇒ 14.4)

Høyden som rullehjulene har ved levering (mellomrommet mellom glidelisten og bakken), gjelder som optimal innstilling for å få best mulig funksjonalitet.

Innstilling:

- Sett snøskjæret i transportstilling. (⇒ 13.2)
- Legg et fast underlag (1) (f.eks. en treplanke) parallelt under hele snøskjæret.
Senk snøskjæret (2), og pass på at det ligger med glidelisten mot underlaget.
- Ta av låseskiven (3) på rulleføleren (4).
Ta ut rulleføleren og skivene (5) nedenfra.
Høyden på rulleføleren reguleres gjennom plasseringen av skivene (5).
- Gjør det samme på den andre rulleføleren.



19

- Sett snøskjæret i transportstilling. (⇒ 13.2)
- Fjern underlaget, og senk snøskjæret til arbeidsposisjon. (⇒ 13.3)

15.2 Justere klappfjærene

Klappfjærene fungerer som sikkerhetsanordning.
Hvis du kjører mot en hard hindring (f.eks. et fortau) med snøskjæret, vippes snøskjæret fremover. Dette demper sammenstøtet.



Fare for personskade!

Hvis klappfjærene spennes mer enn den anbefalte innstillingen fra STIHL, vil sammenstøtet bli tilsvarende hardere.



Merknad

Klappfjærene må være likt justert.
Ikke juster fjærene ulikt.

Anbefalt innstilling:

Ved optimal innstilling er begge klappfjærene lett forhåndsstrammet.

Innstilling:

- Sett snøskjæret i transportstilling. (⇒ 13.2)
- Hold i justeringsmutteren (1), og løsne kontramutteren (2).
- Forspenn fjæren lett ved å vri justeringsmutteren (1).
- Stram kontramutteren (2).
- Gjør det samme på den andre siden.



20

15.3 Stille inn løftestangen



21



Klemfare!

Senk snøskjæret til arbeidsposisjon før du gjør innstillinger. (⇒ 13.3)

Bruk løftestangen for å justere hvor mye krefter som må til for å betjene løftepedalen.

Innstillinger:

- Maksimal løfteposisjon:
Hekt løftestangen (1) i øverste hull på løftearmen.
- Middels løfteposisjon:
Hekt løftestangen (1) i midtre hull på løftearmen.
- Minimal løfteposisjon:
Hekt løftestangen (1) i nederste hull på løftearmen.

Innstilling:

- Løs låsesplinten(2) fra løftestangen (1).
- Posisjoner løftestangen (1) etter behov i ett av de tre hullene på løftearmen (3), og fest den med låsesplinten (2)



Merknad

Jo høyere du stiller løftestangen, desto mer kraft må du bruke for å betjene løftepedalen.

Hvis løftestangen stilles lenger ned, får snøskjæret lavere løftehøyde.

16. Transport

16.1 Heve snøskjæret



Fare for personskade!

Få alltid hjelp av en annen person når snøskjæret skal heves. Vær obs på vekten av snøskjæret. (⇒ 21.)

Ikke hold i bevegelige deler når du hever snøskjæret.

Bruk alltid vernesko med sklisikre såler under hevingen.

- Hold og hev snøskjæret etter gripepunktene (A).

16.2 Transportere plenraktoren med påmontert snøskjær



Fare for personskade!

Les og følg anvisningene i kapitlet "For din sikkerhet" før transport. (⇒ 4.)

Følg også instruksjonene i kapitlet "For din sikkerhet" i bruksanvisningen for plenraktoren. Hvis plenraktoren transporteres med påmontert snøskjær på en lasteflate eller tilhenger, skal snøskjæret være i arbeidsposisjon under hele transporten. Vær oppmerksom på totalvekten ved lasting.

- Sett løftestangen i maksimal løfteposisjon. (⇒ 15.3)

- Sett snøskjæret i transportstilling, og kjør plenraktoren til lasteflaten. Sett deretter på parkeringsbremsen. (⇒ 13.2)
- Senk snøskjæret til arbeidsposisjon. (⇒ 13.3)
- Sikre plenraktoren med tilstrekkelige dimensjonerte festemidler (stropper, tau osv.).

17. Vanlige reservedeler

Glidelist: 6907 731 8305

Rullefølere: 6170 704 9700

18. Tilbehør



Merknad

For sikker og bedre bruk av plenraktoren om vinteren (endrede ytre betingelser) anbefales ekstra tilbehør.

18.1 Kjetting

Kjettinger gir bakhjulene bedre trekraft på isete eller snødekt underlag.

Kjettinger, 16 tommers ASK 016:

6907 730 3445

Kjettinger, 18 tommers ASK 018:

6907 730 3432

Kjettinger, 20 tommers ASK 020:

6907 730 3437



Merknad

Vær obs på at kjettingene kan skade underlaget (belegningsstein, asfalt osv.).

19. Miljøvern



Emballasjen, maskinen og tilbehøret er produsert av gjenvinnbare materialer, og skal kasseres deretter.

Atskilt, miljøvennlig kassering av materialrester bidrar til økt gjenbruk av verdistoffer. Maskinen bør derfor leveres til gjenvinning etter at den normale levetiden er nådd. Se kapitlet "Kassering" for mer informasjon. (⇒ 4.5)

Kontakt nærmeste resirkuleringsstasjon eller forhandleren hvis du er usikker på hvordan avfallsproduktene skal kasseres.

20. Erklæring for montering av en ufullstendig maskin

STIHL Tirol GmbH
Hans Peter Stihl-Straße 5
6336 Langkampfen
Østerrike

bekrefter som eneansvarlig, at den ufullstendige maskinen

snøskjær,

Merke: STIHL
type: ASP 100.1
Serieidentifikasjon: 6907

Merke: STIHL
type: ASP 125.1
Serieidentifikasjon: 6907

innfrir følgende EU-direktiver:
2006/42/EC

I forbindelse med utvikling og produksjon av maskinene gjelder de til enhver tid gyldige versjonen av standardene på produksjonsdatoen.

Utforming og oppbevaring av teknisk dokumentasjon:

Sven Zimmermann
STIHL Tirol GmbH

Produksjonsåret og maskinnummeret er angitt på merkeplaten på maskinen.

De tekniske spesialdokumentene er utarbeidet i samsvar med vedlegg VII, del B (2006/42/EC).

Spesialdokumentene for den ufullstendige maskinen kan ved begrunnet forespørsel bli sendt i trykt eller digitalt format til importører i enkeltland.

Snøskjæret skal kun brukes når plenraktoren er i driftssikker stand. Sikkerhetsmerknadene i de respektive bruksanvisningene må tas til følge.

Langkampfen,
2021-01-02 (ÅÅÅÅ-MM-DD)

STIHL Tirol GmbH

på vegne av



Matthias Fleischer, leder for forskning og utvikling

på vegne av



Sven Zimmermann, kvalitetsansvarlig

21. Tekniske data

ASP 100.1:

Snøskjærbredde	1000 mm
Snøskjærhøyde	500 mm
Arbeidsbredde i midtre posisjon	1000 mm
Arbeidsbredde i skråposisjon	872 mm
Vekt	46 kg

ASP 125.1:

Snøskjærbredde	1250 mm
Snøskjærhøyde	500 mm
Arbeidsbredde i midtre posisjon	1250 mm
Arbeidsbredde i skråposisjon	1088 mm
Vekt	50 kg

Mål:

ASP 100.1:

Totallengde:	637 mm
--------------	--------

ASP 125.1:

Totallengde:	637 mm
--------------	--------

22. Feilsøking

- ✳ Kontakt eventuelt en forhandler.
STIHL anbefaler STIHL forhandleren.

Feil/problem:

RT 5097/ C/ Z, RT 5112 Z,
RT 6112 C/ ZL, RT 6127 ZL:
Starteren fungerer ikke.
Forbrenningsmotoren kan ikke startes.

Mulig årsak:

- Deksel ikke montert (ved bruk av snøskjæret).
- Sikkerhetsanordningene blokkerer starteren.

Tiltak:

- Monter dekselet. (⇒ 9.1)
- Kontroller sikkerhetsanordningene (se bruksanvisningen for plenraktoren).

Feil/problem:

Dårlig rydderesultat.

Mulig årsak:

- Snømengden er for stor.

Tiltak:

- Reduser ryddebredden eller monter kjettinger (ikke inkludert).

Feil/problem:

Ingen eller dårlig trekkraft på bakhjulene.

Mulig årsak:

- Snømengden er for stor.

Tiltak:

- Reduser ryddebredden eller monter kjettinger (ikke inkludert).

Hej!

Tack för att du valt en produkt från STIHL. Vi utvecklar och tillverkar produkter av mycket hög kvalitet som uppfyller våra kunders behov. Därför är våra produkter mycket säkra även när de belastas mycket.

STIHL ger även en förstklassig service. Hos våra återförsäljare får du kompetent rådgivning och instruktioner samt tekniska råd.

Vi uppskattar ditt förtroende för oss och önskar dig lycka till med din STIHL produkt.



Dr Nikolas Stihl

VIKTIGT! LÄS BRUKSANVISNINGEN INNAN DU ANVÄNDER PRODUKTEN OCH SPARA DEN.

1. Innehållsförteckning

Information om denna bruksanvisning	110
Allmänt	110
Beskrivning av bruksanvisningen	110
Maskinbeskrivning	110
För din säkerhet	110
Allmänt	110
Före arbetet	111
Under arbetet	111
Förvaring under längre driftsuppehåll	112
Sluthantering	112
Symbolbeskrivning	112
Leveransens omfattning	112
Rammontering	112
Allmän information om montering av monteringsramen	112
Läsa av modellbeteckning på åkgräsklipparen och bestämma monteringsvariant	113
Montera ram, variant 1	113
Montera ram, variant 2	113
Sätta ihop snöröjningsblad	113
Sätta ihop snöröjningsblad	113
Montera och demontera snöröjningsblad	113
Montera skydd	113
Montera snöröjningsblad	114
Montera lyftstång	114
Montera vridstång	114
Demontera snöröjningsblad	115
Demontera skydd	115
Reglage	115
Lyftpedal	115
Vridstång	116
Arbetsanvisningar	116
Snöröjning av stora ytor	116
Snöröjning på vägar	116
Göra åkgräsklippare vinterklar	117
Förberedelser för vinterdrift	117
Ta maskinen i bruk	117
Göra åkgräsklippare klar för användning	117
Placera snöröjningsblad i transportläge	117
Sänka snöröjningsblad till arbetsposition	117
Vrida snöröjningsblad	117
Snöröjning	118
Ställa undan åkgräsklippare med snöröjningsblad	118
Underhåll	119
Allmänt	119
Underhållsschema	119
Smörjning	119
Vända eller byta ut glidlist	120
Ställa in tryckfjädrar	120
Ställa in snöröjningsblad	120
Ställa in stödhjul	120
Ställa in fjädrar	120
Ställa in lyftstång	121
Transport	121
Lyfta snöröjningsblad	121
Transportera åkgräsklippare med monterat snöröjningsblad	121
Vanliga reservdelar	121
Tillbehör	122
Snökedjor	122
Miljöskydd	122
Förklaring för montering av en ofullständig maskin	122

Tekniska data	122
Felsökning	123

2. Information om denna bruksanvisning

2.1 Allmänt

Denna bruksanvisning är en **original bruksanvisning** från tillverkaren enligt EG-riktlinjen 2006/42/EC.

STIHL arbetar ständigt med vidareutveckling av sitt produktutbud. Vi förbehåller oss därför rätten till ändringar av design, teknik och utrustning. Inga anspråk grundade på uppgifter och bilder i denna bruksanvisning kan därför ställas.

I denna bruksanvisning beskrivs ev. modeller som inte finns tillgängliga i alla länder.

Denna bruksanvisning är upphovsrättskyddad. Alla rättigheter förbehållna, särskilt då rätten till kopiering, översättning och bearbetning med elektroniska system.

2.2 Beskrivning av bruksanvisningen

Bilder och text beskriver vissa arbetsmoment.

Samtliga bildsymboler, som finns på maskinen, förklaras i denna bruksanvisning.

Blickriktning:

Blickriktning vid användning ”vänster” och ”höger” i bruksanvisningen: Användaren står bakom maskinen och ser framåt i färdriktningen.

Kapitelhänvisning:

En pil hänvisar till motsvarande kapitel och underkapitel med ytterligare förklaringar. Följande exempel visar en hänvisning till ett kapitel: (⇒ 3.)

Märkning av textavsnitt:

De beskrivna anvisningarna kan vara markerade som i följande exempel.

Arbetsmoment som kräver att användaren ingriper:

- Lossa skruven (1) med en skruvmejsel, aktivera spaken (2) ...

Allmänna uppräknings:

- Användning av produkten för sport- eller tävlingsändamål

Text med extra betydelse:

Textavsnitt med extra betydelse markeras med en av följande symboler, för att ytterligare framhäva dem i bruksanvisningen.



Fara!

Risk för olycksfall och allvarliga personskador. Ett visst förhållningssätt är nödvändigt eller bör undvikas.



Varning!

Risk för personskador. Ett visst förhållningssätt förhindrar möjliga eller sannolika personskador.



Var försiktig!

Lätta personskador resp. saksador kan förhindras med ett visst förhållningssätt.



Anvisning

Information om hur du bättre använder maskinen och undviker möjlig felhantering.

Text med bildreferens:

Bilder som förklarar hur maskinen används finns alldeles i början av bruksanvisningen.

Kamerasymbolen kopplar samman bilderna på bildsidorna med motsvarande textavsnitt i bruksanvisningen.



3. Maskinbeskrivning



- 1 Snöröjningsblad komplett
- 2 Spärrspak
- 3 Lyftpedal
- 4 Vridstång
- 5 Lyftstång
- 6 Låsspak
- 7 Handtag
- 8 Fjädrar
- 9 Glidlist
- 10 Stödhjul

4. För din säkerhet

4.1 Allmänt



Föreskrifterna för undvikande av olycksfall måste ovillkorligen följas under arbetet med åkgräsklipparen och monterat tillbehör.



Hela bruksanvisningen måste läsas noggrant före den första idrifttagningen. Förvara bruksanvisningen på ett säkert ställe för senare referens.

Dessutom ska även åkgräsklipparens bruksanvisning beaktas – särskilt säkerhetsanvisningarna i kapitlet "För din säkerhet".

De i denna bruksanvisning angivna säkerhetsanvisningarna är ett komplement till säkerhetsanvisningarna i åkgräsklipparens bruksanvisning.

Varning – risk för olycksfall!

Snöröjningsbladet får endast användas för snöröjning, annan användning är inte tillåten.



Risk för kvävning!

Risk för kvävning om barn leker med förpackningsmaterialet. Håll förpackningsmaterialet borta från barn.

Se till att varnings- och instruktionsetiketterna alltid är rena och läsbara. Skadade eller förlorade etiketter ska bytas mot nya originalsyltar från din STIHL servande fackhandel. Se till att den nya delen har samma etiketter när en komponent bytes ut mot en ny del.

4.2 Före arbetet

Se till att endast personer som känner till bruksanvisningen använder maskinen.

Bekanta dig med tillbehörets alla regler före användningen.

Snökedjor bör monteras på hjulen innan åkgräsklipparen används på snö eller is. Snökedjor finns att få som tillbehör (se kapitlet "Rekommenderat tillbehör").

Se till att belysningen är tillräcklig under hela röjningsarbetet.

Bekanta dig med konturen på ytan som ska röjas före allt röjningsarbete. Fördjupningar (hål, gropar, ojämnheter osv.) ska alltid undvikas.

Kontrollera ytan som ska röjas komplett, och markera resp. röj undan alla hinder som t.ex. avsatser, plattor, begränsningar, stora stenar osv. Hinder kan lätt gömmas under snö.

Använd aldrig maskinen om säkerhetsanordningarna är skadade eller inte har monterats.

Se till att låsspaken har snäppt in helt före varje användning, vid monterat snöröjningsblad. (⇒ 9.2)

Risk för personskador!

Maskinen får endast tas i bruk om den har monterats enligt föreskrift.

Kontrollera med en avsyning att maskinen är i felfritt tillstånd före idrifttagningen!

Felfritt tillstånd betyder att maskinen är komplett monterad och dessutom att

- båda stödhjulen är monterade
- skyddskåpan på snöröjningsbladet är monterad och OK
- glidlisten är OK och monterad
- alla låssprintar är monterade enligt föreskrift
- alla skruvförband finns och är ordentligt åtdragna.

4.3 Under arbetet

Varning – risk för personskador!

Efter monteringen av monteringsramen och snöröjningsbladet ändras

åkgräsklipparens väghållning pga den ökade längden, den extra vikten på framaxeln (däckens lufttryck) och den ändrade tyngdpunkten.

Anpassa körhastigheten motsvarande.

Varning – risk för personskador!

Håll alltid fast ratten med båda händerna under snöröjningsarbetet, eftersom det kan finnas osynliga hinder under snön.

Undvik snabba ratt- och bromsrörelser.

Anpassa alltid körhastigheten till omgivningsvillkoren. På snö eller is ska alltid en lägre körhastighet (gånghastighet) väljas pga hjulens reducerade dragkraft.

Hjulens reducerade dragkraft på snö eller is påverkar bl.a. följande köregenskaper:

- Längre bromssträcka.
- Kraftig understyrning. Vid en ratt rörelse kan åkgräsklipparen inte följa spåret och skjuter rakt fram med vridna framhjul eller kör genom kurvan med en större radie.
- Vid körning i slutningar kan åkgräsklipparen lättare kana.

Styrningen blir trögare vid monterat snöröjningsblad pga den extra vikten. Anpassa körhastigheten motsvarande.

Varning – risk för personskador!

Vid vinterdrift, särskilt vid låg temperatur och på is eller snö, bör man undvika att köra i slutningar pga hjulens sämre fäste, för att förhindra att åkgräsklipparen kanar.

Därför är det på vintern endast säkert, särskilt vid snöröjning, att köra i slutningar som har en stigning som är betydligt mindre än 10°.

4.4 Förvaring under längre driftsuppehåll

Se till att maskinen skyddas mot obehörig användning (t.ex. av barn).

Rengör maskinen noggrant innan förvaring (t.ex. vinteruppehåll).

Använd inte en högtryckstvätt för rengöring av snöröjningsbladet. Rengör snöröjningsbladet bara under rinnande vatten (t.ex. trädgårdsslang).

Förvara maskinen i säkert bruksskick.

Genomför allt nödvändigt underhåll (smörjning osv.) innan förvaring. (⇒ 14.2)

Förvara maskinen i ett torrt, slutet utrymme.

Förvara snöröjningsbladet i rätt läge på en säker plats. Snöröjningsbladet står i rätt läge på glidlisten och på de båda stödhjulen. Säkra dessutom snöröjningsbladet så att det inte kan välta eller flytta på sig.

4.5 Sluthantering

Avfallsprodukter kan skada personer, djur och miljö, och måste därför sluthanteras på ett fackmannamässigt sätt.

Kontakta en återvinningsstation eller en servande fackhandel för mer information om hur avfallsprodukter ska sluthanteras på ett fackmannamässigt sätt. STIHL rekommenderar en STIHL servande fackhandel.

5. Symbolbeskrivning



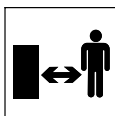
Varning!

Läs bruksanvisningen före idrifttagning.



Varning risk för krosskador!

Håll händer och fötter borta från rörliga delar.



Risk för personskador!

Håll andra personer borta från det farliga området.



Risk för brännskador!

Ta inte på varma ytor. Förbränningsmotordelarna, särskilt ljuddämparen och delarna kring den, blir mycket varma.



ASP 125:

Använd alltid arbetshandskar vid allt arbete på snöröjningsbladet, monteringsramen eller på fästet med grepp!

6. Leveransens omfattning



Pos.	Beteckning	Antal
A	Snöröjningsblad komplett	1

Pos.	Beteckning	Antal
B	Monteringsram	1
C	Lyftstång	1
ASP 125:		
A	Snöröjningsblad komplett	1
B	Monteringsram	1
C	Lyftstång	1
D	Skydd	1
ASP 100, ASP 125:		
E	Fäste snöröjningsblad	1
F	Skruv	4
G	Låsmutter	4
H	Vridstång	1
–	Bruksanvisning	1

7. Rammontering

7.1 Allmän information om montering av monteringsramen

Monteringen av monteringsramen är beroende av åkgräsklipparens modellbeteckning och den kan monteras i två varianter.

Läs av modellbeteckningen på åkgräsklipparen för att bestämma rätt monteringsvariant. Rätt monteringsvariant kan definieras med hjälp av denna modellbeteckning. (⇒ 7.2)

7.2 Läs av modellbeteckning på åkgräsklipparen och bestämma monteringsvariant

- Fäll upp sätet och läs av modellbeteckningen (typ) på typskylten.

Monteringsvariant 1: (⇒ 7.3)

RT 4082

Monteringsvariant 2: (⇒ 7.4)

RT 4097 S, RT 4097 SX, RT 4112 S,
RT 4112 SZ /

RT 5097, RT 5097 C, RT 5097 Z,
RT 5112 Z /

RT 6112 C, RT 6127 ZL, RT 6112 ZL

7.3 Montera ram, variant 1



På modellen **RT 4082** monteringsramen för snöröjningsbladet monteras på åkgräsklipparen enligt följande:

- Skjut på monteringsramen (B) och skjut in skruvarna (F) utifrån genom hålen.
- Skruva fast låsmuttrarna (G) (dra inte åt dem). Upprepa arbetsmomentet på den andra sidan.
- Håll emot låsmuttrarna (G) med en skruvnyckel och dra åt skruvarna (F) med **17-23 Nm**. Genomför arbetsmomentet på alla fyra skruvarna.

7.4 Montera ram, variant 2



På följande modeller kan monteringsramen för snöröjningsbladet monteras på åkgräsklipparen enligt

följande:

RT 4097 S, RT 4097 SX, RT 4112 S,
RT 4112 SZ /
RT 5097, RT 5097 C, RT 5097 Z,
RT 5112 Z /
RT 6112 C, RT 6112 ZL, RT 6127 ZL:

- Använd hålen (X) på ramen för skruvförbandet.
- Skjut på monteringsramen (B) och skjut in skruvarna (F) helt, utifrån genom hålen. Skruva fast låsmuttrarna (G) på ramens insida (dra inte åt dem).
- Upprepa arbetsmomentet på den andra sidan.
- Håll emot låsmuttrarna (G) med en skruvnyckel och dra åt skruvarna (F) med **25-35 Nm**. Genomför arbetsmomentet på alla fyra skruvarna.

8. Sätta ihop snöröjningsblad

8.1 Sätta ihop snöröjningsblad



- Dra loss låsbrickorna (1) på en sida på bultarna (2). Dra ut och ta bort bultarna (2) ur snöröjningsbladets fäste (E).
- Placera snöröjningsbladets fäste (E) på snöröjningsbladet (3). Sätt in bultarna (2) till anslag i hålen på snöröjningsbladet (3) och på snöröjningsbladets fäste (E). Skjut på låsbrickorna (1) till anslag på båda bultarna (2).
- **ASP 100:**
För in lyftstången (C) inifrån i hålet på hållaren (4). För in låssprinten (5) i hålet på lyftstången (C).

• ASP 125:

För in lyftstången (C) utifrån i hålet på hållaren (4). För in låssprinten (5) i hålet på lyftstången (C).

9. Montera och demontera snöröjningsblad

9.1 Montera skydd



i Anvisning!

För att undvika skador på utkastkanalen, när klippaggregatet inte är monterat, måste den demonteras på modellerna RT 4082, RT 5097/ C/ Z, RT 5112 Z och RT 6112 C/ ZL, RT 6127 ZL. När utkastkanalen inte är monterad måste skyddet monteras som säkerhetsanordning.

- RT 4082, RT 5097/ C/ Z, RT 5112 Z och RT 6112 C/ ZL, RT 6127 ZL: Demontera utkastkanalen. (se åkgräsklipparens bruksanvisning)
- RT 5097/ C/ Z, RT 5112 Z: Placera skyddet (D) med de inre hålen (1) på skruvarna (2). Fäst skyddet (D) genom att skruva fast muttrarna (3).
- RT 6112 C/ ZL, RT 6127 ZL: Placera skyddet (D) med de yttre hålen (4) på skruvarna (2). Fäst skyddet (D) genom att skruva fast muttrarna (3).

9.2 Montera snöröjningsblad



Risk för personskador!

Lyft inte snöröjningsbladet (A) vid monteringen. Beakta vikten på det kompletta snöröjningsbladet. (⇒ 21.)

Av säkerhetsskäl rekommenderas att snöröjningsbladet endast lyftes med hjälp av två man. (⇒ 16.1)

När snöröjningsbladet monteras får inga andra personer befinna sig i den närmaste omgivningen.

ASP 125:

Använd arbetshandskar vid montering av snöröjningsbladet. Risk för brännskador pga varma delar (avgasrör osv.) på åkgräsklipparen!

- Stäng av förbränningsmotorn (se åkgräsklipparens bruksanvisning).
- Lägg i parkeringsbromsen (se åkgräsklipparens bruksanvisning).
- Demontera klippaggregatet (följ alla anvisningar i åkgräsklipparens bruksanvisning exakt).
- Montera skyddet. (⇒ 9.1)



Håll fast snöröjningsbladet med en hand i handtaget (2) vid monteringen. Aktivera låsspaken (6) med den andra handen.

Risk för brännskador!

Undvik kontakt med det varma avgasröret när låsspaken aktiveras. Undantag är modellen RT 4082. Där är avgasröret inte placerat i närheten av låsspaken.

Risk för klämskador!

Håll inte i snöröjningsbladets rörliga delar vid monteringen.

- Tippa snöröjningsbladet (A) lite, så att det står på båda stödhjulen. Lyft snöröjningsbladets fäste (1) i handtaget (2). Skjut snöröjningsbladet mot fästhållet (3) på monteringsramen (4). För in bulten (5) i fästhållet (3).
- Skjut låsspaken (6) utåt, tills pilen på låsspaken står på den yttre markeringen (A).
- Skjut snöröjningsbladet (A) till anslag mot monteringsramen (4). Släpp låsspaken (6) igen och se till att den snäpper in ordentligt. När den har snäppt in ordentligt står pilen på låsspaken på den inre markeringen (B).
- Montera lyftstången. (⇒ 9.3)
- Montera vridstången. (⇒ 9.4)

9.3 Montera lyftstång



- Montera snöröjningsbladet. (⇒ 9.2)
- Beakta kapitlet ”Ställa in lyftstång” innan lyftstången monteras. (⇒ 15.3)

- För in lyftstången (C) i ett av de tre hålen på höjdställningsspaken (1). Sätt in låssprinten (2) i hålet på lyftstången.

9.4 Montera vridstång



Anvisning!

Klipp av och ta bort buntbandet på hållaren med hjälp av en sidoavbitare vid den första monteringen – risk för skärskador!

- Montera snöröjningsbladet. (⇒ 9.2)
- Skjut in vridstången (I) uppifrån i ringmuttern (1).
- Skjut in vridstången (I) i hållaren (2) och i fjädern (3) på snöröjningsbladet. Fäst låsstången (4) på vridstången (I). Sätt in låssprinten (5) genom hålet på vridstången (I).

9.5 Demontera snöröjningsblad



Risk för personskador!

Lift inte snöröjningsbladet vid demonteringen. Beakta vikten på det kompletta snöröjningsbladet. (⇒ 21.)

Av säkerhetsskäl rekommenderas att snöröjningsbladet endast lyftes med hjälp av två man. (⇒ 16.1)

När snöröjningsbladet demonteras får inga andra personer befinna sig i den närmaste omgivningen.

ASP 125:

Använd arbetshandskar vid demontering av snöröjningsbladet. Risk för brännskador pga varma delar (avgasrör osv.) på åkgräsklipparen!

- Stäng av förbränningsmotorn (se åkgräsklipparens bruksanvisning).
- Lägg i parkeringsbromsen (se åkgräsklipparens bruksanvisning).
- Vrid snöröjningsbladet till mittre läget. (⇒ 13.4)
- Sänk snöröjningsbladet till arbetsposition. (⇒ 13.3)

Steg 1

Demontera vridstången:

- Lossa vridstången på snöröjningsbladet: Dra ut låssprinten (1) på vridstången (2). Dra loss låsstången (3) från vridstången och lägg undan den. Dra ut vridstången (2) ur fjädern (4) och hållaren (5).

- Demontera vridstången på ramen: Dra ut vridstången (2) uppåt ur ringmuttern (6).

Steg 2

Lossa lyftstången:

- Dra ut låssprinten (7) ur lyftstången (8). Lossa lyftstången (8) från höjdställningsspaken (9). Vrid lyftstången (8) framåt och luta den mot snöröjningsbladet.

Steg 3

Demontera snöröjningsbladet:



Håll fast snöröjningsbladet med en hand i greppet (10) vid demonteringen. Aktivera låsspaken (11) med den andra handen.

Risk för brännskador!

Undvik kontakt med det varma avgasröret och delarna kring det när låsspaken aktiveras. Undantag är modellen RT 4082. Där är avgasröret inte placerat i närheten av låsspaken.

Risk för klämskador!

Håll inte i snöröjningsbladets rörliga delar vid demonteringen.

- Dra låsspaken (11) utåt till markeringen (A) och håll den så. Dra snöröjningsbladet (12) framåt, tills bulten (13) är lätt tillgänglig.
- Släpp låsspaken (11) igen.



Undvik skador på maskinen!

Demontera alltid skyddet och montera utkastkanalen när klippaggregatet monteras. Klippaggregatet får endast användas tillsammans med en monterad utkastkanal.

9.6 Demontera skydd



Anvisning

På modellerna RT 5097/ C/ Z, RT 5112 Z, RT 6112 C/ ZL, RT 6127 ZL måste utkastkanalen monteras efter att skyddet har demonterats.

- Skruva loss muttrarna (1) helt och ta bort dem.
- Dra loss skyddet (2) från skruvarna (3) och ta bort det.
- Montera utkastkanalen (se åkgräsklipparens bruksanvisning).

10. Reglage

10.1 Lyftpedal



Risk för krosskador!

Manövrera lyftpedalen endast från åkgräsklipparens förarsäte. När snöröjningsbladet sänks ned får inga andra personer befinna sig i den närmaste omgivningen. Manövrera lyftpedalen endast när åkgräsklipparen står stilla. Håll alltid fast lyftpedalen ordentligt med foten under manövreringen (lyfta eller sänka) och flytta den till arbetsposition eller transportläge. Låt inte snöröjningsbladet falla ned hårt mot marken.



Anvisning!

Beroende på inställning kan följande max. krafter krävas för manövrering av lyftstången:

ASP 100: 255 N (26 kg)

ASP 125: 294 N (30 kg)

Snöröjningsbladet har två lägen – transportläge och arbetsposition.

När snöröjningsbladet är i transportläge är snöröjningsbladet upplyft och har ingen kontakt med marken.

När snöröjningsbladet är i arbetsposition ligger det med hela vikten på marken.

Med hjälp av lyftpedalen kan snöröjningsbladets position lätt ändras från förarsätet.

Lyfta snöröjningsbladet:

- Tryck ned lyftpedalen (1) till anslag med foten, tills låsklacken (2) på spärrspaken (3) snäpper in vid bulten (4).

Sänka snöröjningsbladet:

- Tryck lätt på lyftpedalen (1) med foten och tryck samtidigt spärrspaken (3) framåt till anslag med tårna och håll den så.
Flytta lyftpedalen (1) långsamt uppåt med foten, tills snöröjningsbladet ligger an helt mot marken.
Ta bort foten från lyftpedalen (1).

10.2 Vridstång



Risk för krossador!

Manövrera sidoinställningslåset endast från åkgräsklipparens förarsäte.

När snöröjningsbladet vrids får inga andra personer befinna sig i den närmaste omgivningen.

Efter att sidoinställningslåset har manövrerats kan snöröjningsbladet vridas till 3 lägen med hjälp av vridstången.

Manövrera inte

sidoinställningslåset under pågående röjningsarbete.

Avlasta snöröjningsbladet före varje manövrering genom att lyfta det till transportläge.

Snöröjningsbladet lossas när vridstången (1) vrids. Snöröjningsbladet kan vridas.

När vridstången (1) släpps snäpper snöröjningsbladet in i ett av de 3 lägena. Efter detta är snöröjningsbladet fast fixerat.

Lossa och vrida snöröjningsbladet:

- Vrid vridstången (1) inåt med greppet (medurs) och håll den så.
Låsmekanismen lossas och snöröjningsbladet kan vridas genom manövrering av vridstången.

Fixera snöröjningsbladet:

- Släpp vridstången (1).
När snöröjningsbladet befinner sig i ett av de 3 urtagen snäpper låsmekanismen in automatiskt.
Snöröjningsbladet har fixerats och kan inte längre vridas förrän det lösgörs igen.

11. Arbetsanvisningar



Varning!

Risk för personskador!

Läs noggrant och beakta kapitlet "För din säkerhet" före idrifttagningen. (⇒ 4.)

Beakta all information om maskinens säkra användning. Det är inte tillåtet att använda åkgräsklipparen på allmän väg.

Vid snöröjning ska snödjup och snöbeskaffenhet (är beroende av temperaturen) beaktas.

Dessa två faktorer påverkar maskinens röjningsbeteende avsevärt.

11.1 Snöröjning av stora ytor

Exempel:

Bred infart, parkeringsplats, grusplan osv.

Tips:

- Placera snöröjningsbladet rakt (90° mot färdriktningen).
- Røj först ett spår i mitten på ytan som ska röjas med åkgräsklipparen eller med en snöskyffel beroende på snödjup och snöbeskaffenhet.
- Ta bort en lämplig mängd snö allt eftersom på vänster och höger sida i enlighet med snödjup, snöbeskaffenhet och hjulens dragkraft. Upprepa arbetsmomentet, tills hela ytan är röjd.

11.2 Snöröjning på vägar

Exempel:

Smal väg i en park osv.

Tips:

- Vrid snöröjningsbladet åt vänster eller åt höger, och låt det snäppa in. Beakta vägens dragning och röj den.

12. Göra åkgräsklippare vinterklar

12.1 Förberedelser för vinterdrift



Anvisning

Förberedelser är nödvändiga för drift av åkgräsklipparen på vintern pga kyla och fukt. Tack vare dessa förberedelser säkras maskinens driftsberedskap och skador på maskinen undviks.

Rekommendationer för en säker vinterdrift av åkgräsklipparen:

- Vid låg temperatur bör motorolja med beteckningen HD 15 W40 användas.
- Efter användningen av åkgräsklipparen bör den förvaras i ett stängt och bra ventilerat utrymme (garage). Om möjligt ska den inte stå kvar ute i det fria.



Risk för personskador!

Explosionsrisk pga bensen!
Ställ inte åkgräsklipparen i närheten av en värmekälla.

13. Ta maskinen i bruk



Risk för personskador!

Läs noggrant och beakta kapitlet "För din säkerhet" före idrifttagningen. (⇒ 4.)

Beakta all information om maskinens säkra användning.

Dessutom måste alla säkerhetsanvisningar i åkgräsklipparens bruksanvisning beaktas.

När snöröjningsbladet monteras på åkgräsklipparen ändras åkgräsklipparens väghållning pga den extra vikten, den ändrade viktfordelningen (ändrad tyngdpunkt) och den ändrade totala längden.

- Kontrollera snöröjningsbladets inställningar före idrifttagningen och ändra dem vid behov. (⇒ 15.)
- Bekanta dig med snöröjningsbladets alla reglage före idrifttagningen. (⇒ 10.)
- Bekanta dig med åkgräsklipparens alla reglage före idrifttagningen.

13.1 Göra åkgräsklippare klar för användning

- RT 4097 S/ SX, RT 4112 S/ SZ: Demontera klippaggregatet. (se åkgräsklipparens bruksanvisning)
- RT 4082, RT 5097/ C/ Z, RT 5112 Z, RT 6112 C/ ZL, RT 6127 ZL: Demontera klippaggregatet, ta bort gräsuppsamlaren och demontera utkastkanalen. (se åkgräsklipparens bruksanvisning)

- RT 5097/ C/ Z, RT 5112 Z, RT 6112 C/ ZL, RT 6127 ZL: Montera skyddet (⇒ 9.1).

- Gör åkgräsklipparen vinterklar. (⇒ 12.)

13.2 Placera snöröjningsblad i transportläge



- Bromsa åkgräsklipparen till helt stillastående. (se åkgräsklipparens bruksanvisning)
- Lyft snöröjningsbladet. (⇒ 10.1)

13.3 Sänka snöröjningsblad till arbetsposition



- Bromsa åkgräsklipparen till helt stillastående. (se åkgräsklipparens bruksanvisning)
- Sänk snöröjningsbladet. (⇒ 10.1)

13.4 Vrida snöröjningsblad

- Bromsa åkgräsklipparen till helt stillastående. (se åkgräsklipparens bruksanvisning)
- Lyft snöröjningsbladet till transportläge.
- Vrid vridstången och håll den så. (⇒ 10.2)
- Vrid snöröjningsbladet till önskat läge genom att manövrera vridstången. (⇒ 10.2)
- Släpp vridstången och se till att snöröjningsbladets låsmekanism snäpper in.

13.5 Snöröjning



Risk för personskador!

Genomför snöröjningsarbeten endast i gånghastighet och inte med maximal körhastighet. Kontrollera ytan, före röjningsarbetet, beträffande utstående föremål (avsatser, trottoarer, plattor osv.), och röj undan resp. markera dessa vid behov.
Kör endast med låg hastighet mot stora snöhögar (t.ex. redan snöröjd snö).



Anvisning

Läs och beakta kapitlet "Arbetsanvisningar" före snöröjningen. (⇒ 11.)

Köra igång (hydrostatväxel):



Anvisning

Kontrollera, i åkgräsklipparens bruksanvisning, om åkgräsklipparen är utrustad med en hydrostatväxel eller med en manuell växellåda.

- Starta förbränningsmotorn. (se åkgräsklipparens bruksanvisning)
- Slå på ljuset vid behov. (se åkgräsklipparens bruksanvisning)
- Lyft snöröjningsbladet till transportläge. (⇒ 13.2)
- Kör åkgräsklipparen till ytan som ska röjas. (se åkgräsklipparens bruksanvisning)
- Placera gasreglaget på MAX. Gasreglaget måste alltid stå på MAX under pågående röjningsarbete. (se åkgräsklipparens bruksanvisning)

- Vrid snöröjningsbladet till önskat läge. (⇒ 10.2)
- Sänk snöröjningsbladet till arbetsposition. (⇒ 13.3)
- Trampa ned gaspedalen långsamt och försiktigt. Åkgräsklipparen kör igång långsamt. Öka körhastigheten vid behov. (se åkgräsklipparens bruksanvisning)

Bromsning (hydrostatväxel):

- Släpp gaspedalen sakta, tills åkgräsklipparen står stilla. (se åkgräsklipparens bruksanvisning)
- Aktivera bromsen vid behov. (se åkgräsklipparens bruksanvisning)
- Lyft snöröjningsbladet till transportläge vid behov. (⇒ 13.2)

Köra igång (manuell växellåda):



Anvisning

Kontrollera, i åkgräsklipparens bruksanvisning, om åkgräsklipparen är utrustad med en hydrostatväxel eller med en manuell växellåda.

- Starta förbränningsmotorn. (se åkgräsklipparens bruksanvisning)
- Slå på ljuset vid behov. (se åkgräsklipparens bruksanvisning)
- Lyft snöröjningsbladet till transportläge. (⇒ 13.2)
- Kör åkgräsklipparen till ytan som ska röjas. (se åkgräsklipparens bruksanvisning)
- Placera gasreglaget på MAX. Gasreglaget måste alltid stå på MAX under pågående röjningsarbete. (se åkgräsklipparens bruksanvisning)

- Vrid snöröjningsbladet till önskat läge. (⇒ 10.2)
- Sänk snöröjningsbladet till arbetsposition. (⇒ 13.3)



Risk för personskador!

Röjningsarbetet får av säkerhetsskäl endast genomföras på 1:ans växel på modeller med manuell växellåda.

- Lägg in 1:ans växel vid nedtrampad kopplings-/bromspedal. (se åkgräsklipparens bruksanvisning)
- Släpp kopplings-/bromspedalen långsamt. (se åkgräsklipparens bruksanvisning)

Bromsning (manuell växellåda):

- Trampa ned kopplings-/bromspedalen sakta och håll den så. Åkgräsklipparen stannar. (se åkgräsklipparens bruksanvisning)
- Lyft snöröjningsbladet till transportläge vid behov. (⇒ 13.2)

13.6 Ställa undan åkgräsklippare med snöröjningsblad



Risk för personskador!

När åkgräsklipparen ställs undan efter användning måste snöröjningsbladet alltid sänkas ned helt av säkerhetsskäl.

- Ställ undan åkgräsklipparen på ett säkert underlag. (se åkgräsklipparens bruksanvisning)
- Lägg i parkeringsbromsen. (se åkgräsklipparens bruksanvisning)
- Sänk ned snöröjningsbladet helt. (arbetsposition) (⇒ 13.3)

14. Underhåll



Risk för personskador!

Läs och beakta kapitlet "För din säkerhet" före underhåll och reparationsarbeten. (⇒ 4.)
Läs noggrant och beakta även kapitlet "För din säkerhet" i åkgräsklipparens bruksanvisning. Dra bort tändningsnyckeln före underhåll, reparations- och rengöringsarbeten (se åkgräsklipparens bruksanvisning), och förvara den på ett säkert ställe.

Risk för brännskador!

Låt maskinen (åkgräsklipparen) svalna helt före allt underhåll. Se särskilt upp i närheten av avgasröret.



Anvisning

Sänk alltid ned snöröjningsbladet helt innan motorkåpan öppnas. (⇒ 13.3)

14.1 Allmänt

Kapitlet "Underhåll" gäller endast för snöröjningsbladet.

Dessa punkter måste beaktas före underhåll, reparations- och rengöringsarbeten:

- Ställ undan åkgräsklipparen på ett jämnt och fast underlag.
- Stäng av förbränningsmotorn (se åkgräsklipparens bruksanvisning).
- Sänk ned snöröjningsbladet helt (arbetsposition). (⇒ 13.3)

- Dra bort tändningsnyckeln och förvara den på ett säkert ställe (se åkgräsklipparens bruksanvisning).
- Lägg i parkeringsbromsen. (se åkgräsklipparens bruksanvisning)
- Låt förbränningsmotorn svalna.
- Dra bort tändningsnyckeln (se åkgräsklipparens bruksanvisning).
- Läs noggrant och beakta kapitlet "För din säkerhet". (⇒ 4.)

14.2 Underhållsschema

De angivna underhållsintervallen måste följas noggrant.

Underhåll efter de första 5 driftstimmarna:

- Kontrollera att alla skruvar är åtdragna.

Underhåll före varje användning:

- Kontrollera de båda stödhjulen och glidlisten beträffande slitage.

Underhåll efter varje användning:

- Rengör snöröjningsbladet och åkgräsklipparen noggrant, och få bort allt vägsalt.
Smörj snöröjningsbladet vid behov. (⇒ 14.3)

14.3 Smörjning

Vi rekommenderar att alla rörliga delar vid behov smörjs med en vanlig smörjfettsspray (t.ex. smörjfettsspray från Teroson).

Om snöröjningsbladet ska förvaras under en längre tid måste först alla rörliga delar smörjas med en vanlig smörjfettsspray.



Risk för brännskador!

Låt maskinen svalna helt före all smörjning. Beakta särskilt ljuddämparen och alla delar kring den (undantag är modellen RT 4082).

Demontera skydd 1:

- Lossa och skruva loss toppmuttrarna (1).
- Lossa och skruva loss muttrarna (2).
- Dra ut bultarna (3) ur motsvarande hål på snöröjningsbladet (4) och lossa fjädrarna (5).
- Lossa och skruva loss de båda muttrarna (6). Ta bort skruvarna (7) och muttrarna (6).
- Dra loss skyddet (8) uppåt.

Smörjning på snöröjningsbladet 2:

- Smörj alla smörjställen (A) på båda sidor med en vanlig smörjfettsspray.

Montera skydd 3:

- Fäst skyddet (8).
- Sätt in de båda skruvarna (7) uppifrån genom hålen och skruva fast muttrarna (6). Dra åt muttrarna (6) med **2-4 Nm**.
- Fäst fjädrarna (5) och sätt in bultarna (3) genom motsvarande hål på snöröjningsbladet (4).
- Skruva fast och dra åt muttrarna (2).
- Skruva fast och dra åt toppmuttrarna (1).
- Kontrollera fjädrarnas inställning. (⇒ 15.2)

Smörjning på monteringsramen 4:

- Smörj alla smörjställen (B) med en vanlig smörjfettsspray.



Anvisning:

Ta bort överflödigt fett och sluthantera det miljövänligt.

14.4 Vända eller byta ut glidlist



18



Anvisning

För att snöröjningsbladets funktion ska kunna förbli optimal måste glidlisten vara rätt inställd. Vänd eller byt ut en kraftigt utsliten eller skadad glidlist.

Demontera glidlisten:

- Placera snöröjningsbladet i transportläge.
- Placera av säkerhetsskäl ett fast underlägg (1) (t.ex. träbit) under båda stödhjulen (2) (höger och vänster sida på snöröjningsbladet).
- Lossa muttrarna (3) och skruvarna (4), och ta bort glidlisten (5).

Montera glidlisten:

- Vänd glidlisten (5) (utslitna kanten uppåt) eller byt ut den.
- Sätt in glidlisten (5), så att den undre kanten går parallellt med marken (beakta den sneda kantens läge).
- Sätt in skruvarna (4) genom hålen på snöröjningsbladet och på glidlisten (5). Skruva fast muttrarna (3) och dra åt dem med **25-35 Nm**.
- Placera snöröjningsbladet i transportläge.
- Ta bort underlägget och sänk snöröjningsbladet till arbetsposition. (⇒ 13.3)

14.5 Ställa in tryckfjäder



16



Anvisning

Vid en reparation måste tryckfjädern ställas in för att snöröjningsbladet ska kunna monteras felfritt.

Ställa in fjäder:

- Ställ in rätt höjd genom att vrida in eller ut skruven.
Båda tryckfjädrarna ska monteras lika.

Höjd: **22 mm**

15. Ställa in snöröjningsblad

15.1 Ställa in stödhjul



19



Anvisning

De båda stödhjulen måste alltid vara inställda lika (samma placering av brickorna), så att en säker och optimal funktion kan garanteras.

Ju högre stödhjulen är inställda, desto högre är slitaget på glidlisten.

Glidlisten måste kontrolleras och vändas eller bytas ut vid behov, innan stödhjulen ställs in. (⇒ 14.4)

Höjden på stödhjulen vid leverans (springa mellan glidlist och mark) är den optimala inställningen, för att uppnå bästa möjliga funktion.

Inställning:

- Placera snöröjningsbladet i transportläge. (⇒ 13.2)

- Lägg in ett parallellt och fast underlägg (1) (t.ex. trälist) längs snöröjningsbladets hela bredd. Sänk snöröjningsbladet (2) och se till att snöröjningsbladet ligger med glidlisten mot underlägget.
- Dra loss låsbrickan (3) på stödhjulet (4). Ta bort stödhjulet och brickorna (5). Stödhjulets höjd bestäms genom placeringen av brickorna (5).
- Upprepa arbetsmomentet på det andra stödhjulet.
- Placera snöröjningsbladet i transportläge. (⇒ 13.2)
- Ta bort underlägget och sänk snöröjningsbladet till arbetsposition. (⇒ 13.3)

15.2 Ställa in fjädrar



20

Fjädrarna används som säkerhetsanordning.

Om man kör snöröjningsbladet mot ett fast föremål (t.ex. trottoar) faller snöröjningsbladet framåt. Därmed dämpas stöten.



Risk för personskador!

Om den av STIHL rekommenderade inställningen av fjädrarna ändras så att fjädrarna spänns mer blir stöten hårdare.



Anvisning

Inställningen på de båda fjädrarna måste alltid vara lika. Ställ inte in fjädrarna olika.

Rekommenderad inställning:

De båda fjädrarna måste vara lätt förspända för en optimal inställning.

Inställning:

- Placera snöröjningsbladet i transportläge. (⇒ 13.2)
- Håll fast justermuttern (1) och lossa låsmuttern (2).
- Spänn fjädrarna lätt genom att vrida på justermuttern (1).
- Dra åt låsmuttern (2).
- Upprepa arbetsmomentet på den andra sidan.

15.3 Ställa in lyftstång



Risk för krosskador!

Sänk snöröjningsbladet till arbetsposition före inställningen. (⇒ 13.3)

Kraften som krävs för att manövrera lyftpedalen kan ställas in med hjälp av lyftstången.

Inställningar:

- Max. lyftposition:
Fäst lyftstången (1) i det översta hålet på höjdinställningsspaken.
- Mittersta lyftpositionen:
Fäst lyftstången (1) i det mittersta hålet på höjdinställningsspaken.
- Min. lyftposition:
Fäst lyftstången (1) i det understa hålet på höjdinställningsspaken.

Inställning:

- Lossa låssprinten (2) från lyftstången (1).
- Placera lyftstången (1) i ett av de tre hålen i höjdinställningsspaken (3) vid behov och fixera den med låssprinten (2).



Anvisning

Ju högre lyftstången är inställd, desto mer kraft krävs för att manövrera lyftpedalen.

En lägre inställning av lyftstången minskar snöröjningsbladets lyfthöjd.

16. Transport

16.1 Lyfta snöröjningsblad



Risk för personskador!

Lyft snöröjningsbladet endast med hjälp av en andra person. Beakta samtidigt vikten på snöröjningsbladet. (⇒ 21.)

Håll inte i snöröjningsbladets rörliga delar vid lyftningen.

Använd alltid stadiga skor med räfflad sula vid lyftningen.

- Håll fast och lyft snöröjningsbladet i greppunkterna (A).

16.2 Transportera åkgräsklippare med monterat snöröjningsblad



Risk för olycksfall!

Läs och beakta kapitlet "För din säkerhet" före transporten. (⇒ 4.)

Beakta även kapitlet "För din säkerhet" i åkgräsklipparens bruksanvisning.

Om åkgräsklipparen transporteras med monterat snöröjningsblad på en lastyta eller ett släp måste snöröjningsbladet alltid befinna sig i arbetsposition under transporten. Beakta den totala vikten vid lastningen.

- Ställ in lyftstången på max. lyftposition. (⇒ 15.3)
- Ställ snöröjningsbladet i transportläge och kör upp den på lastytan med åkgräsklipparen. Lägg sedan i parkeringsbromsen. (⇒ 13.2)
- Sänk snöröjningsbladet till arbetsposition. (⇒ 13.3)
- Säkra åkgräsklipparen med lämpliga fästordningar av rätt dimension (rep, band osv.).

17. Vanliga reservdelar

Glidlist: 6907 731 8305

Stödhjul: 6170 704 9700

18. Tillbehör



Anvisning

Extra tillbehör rekommenderas för en säker och bättre användning av åkgräsklipparen på vintern (ändrade omgivningsvillkor).

18.1 Snökedjor

Snökedjor förbättrar bakhjulens dragkraft på is eller snö.

Snökedjor 16-tums ASK 016:

6907 730 3445

Snökedjor 18-tums ASK 018:

6907 730 3432

Snökedjor 20-tums ASK 020:

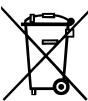
6907 730 3437



Anvisning

Beakta att underlaget (gatsten, asfalt osv.) kan skadas (skrapas) vid användning av snökedjor.

19. Miljöskydd



Förpackningar, maskin och tillbehör är tillverkade av återvinningsbart material och ska sluthanteras motsvarande.

Sorterad och miljövänlig sluthantering av materialrester gagnar återanvändningen av återvinningsbart avfall. Därför ska maskinen lämnas till materialinsamlingen efter att dess normala livslängd har uppnåtts. Beakta uppgifterna i kapitlet "Sluthantering" vid sluthantering. (⇒ 4.5)

Kontakta en återvinningsstation eller en servande fackhandel för mer information om hur avfallsprodukter ska sluthanteras på ett fackmannamässigt sätt.

20. Förklaring för monteringen av en ofullständig maskin

STIHL Tirol GmbH
Hans Peter Stihl-Straße 5
6336 Langkampfen
Österrike

förklarar på eget ansvar att den ofullständiga maskinen,

Snöröjningsblad

Fabrikat: STIHL
Typ: ASP 100.1
Modellnummer: 6907

Fabrikat: STIHL
Typ: ASP 125.1
Modellnummer: 6907

stämmer överens med följande EG-riktlinjer:
2006/42/EC

För utveckling och tillverkning av produkterna gäller normernas version som var giltig vid respektive produktionsdatum:

Sammanställning och förvaring av tekniska dokument:
Sven Zimmermann
STIHL Tirol GmbH

Tillverkningsår och maskinnummer finns på maskinens typskylt.

De speciella tekniska dokumenten har skapats enligt bilagan VII del B (2006/42/EC).

Serviceföretagen i de enskilda länderna får, vid särskild förfrågan, de speciella dokumenten till den ofullständiga maskinen på papper eller digitalt.

Snöröjningsbladet får endast tas i bruk när åkgräsklipparen är i säkert bruksskick. Säkerhetsanvisningarna i motsvarande bruksanvisningar måste beaktas.

Langkampfen,
2021-01-02 (ÅÅÅÅ-MM-DD)

STIHL Tirol GmbH

stf.

Matthias Fleischer, områdeschef inom forskning och utveckling

stf.

Sven Zimmermann, områdeschef inom kvalitet

21. Tekniska data

ASP 100.1:

Bredd
snöröjningsblad 1000 mm
Höjd snöröjningsblad 500 mm

Arbetsbredd i mittläge	1000 mm
Arbetsbredd i snedläge	872 mm
Vikt	46 kg

ASP 125.1:

Bredd snöröjningsblad	1250 mm
Höjd snöröjningsblad	500 mm
Arbetsbredd i mittläge	1250 mm
Arbetsbredd i snedläge	1088 mm
Vikt	50 kg

Mått:

ASP 100.1:

Total längd:	637 mm
--------------	--------

ASP 125.1:

Total längd:	637 mm
--------------	--------

22. Felsökning

☒ kontakta ev. en servande fackhandel, STIHL rekommenderar en STIHL servande fackhandel.

Störning:

RT 5097/ C/ Z, RT 5112 Z,
RT 6112 C/ ZL, RT 6127 ZL:
Startmotorn fungerar inte.
Förbränningsmotorn går inte att starta.

Möjlig orsak:

- Skyddet inte monterat (vid användning av snöröjningsbladet).

- Säkerhetsanordningarna blockerar startmotorn.

Åtgärd:

- Montera skyddet. (⇒ 9.1)
- Kontrollera säkerhetsanordningarna (se åkgräsklipparens bruksanvisning).

Störning:

Dålig röjningseffekt.

Möjlig orsak:

- Snömängden för stor.

Åtgärd:

- Reducera röjningsbredden eller montera snökedjor (ingår inte i leveransen).

Störning:

Ingen eller dålig dragkraft på bakhjulen.

Möjlig orsak:

- Snömängden för stor.

Åtgärd:

- Reducera röjningsbredden eller montera snökedjor (ingår inte i leveransen).

Arvoisa asiakas,

kiitämme sinua STIHLin tuotteen valinnasta! STIHL kehittää ja valmistaa huippuluokan tuotteita pitäen suunnittelun lähtökohdana asiakkaidensa tarpeita. Näin pystymme tarjoamaan asiakkaillemme tuotteita, jotka toimivat luotettavasti myös äärimmäisen vaativissa olosuhteissa.

STIHL tunnetaan myös erinomaisesta asiakaspalvelustaan. Jälleenmyyjämme huolehtivat sekä asiantuntevasta neuvonnasta ja opastuksesta että kattavien teknisten palvelujen tarjoamisesta.

Kiitämme sinua STIHLiä kohtaan osoittamastasi luottamuksesta. Toivomme, että olet tyytyväinen hankkimaasi STIHL-tuotteeseen.



Tri Nikolas Stihl

TÄRKEÄÄ! LUE OPAS ENNEN KÄYTTÖÄ JA SÄILYÄ SE VASTAISTA KÄYTTÖÄ VARTEN.

1. Sisällysluettelo

Tätä käyttöopasta koskevia tietoja	126
Yleistä	126
Käyttöoppaan lukuohjeet	126
Laitekuvaus	126
Turvallisuutesi vuoksi	126
Yleistä	126
Ennen työskentelyä	127
Työskentelyn aikana	127
Pitkäaikaissäilytys	128
Hävittäminen	128
Kuvasymbolien selitykset	128
Toimitussisältö	128
Rungon asennus	128
Yleisiä tietoja kiinnitysrungon asennuksesta	128
Ajoleikkurin mallimerkinnän lukeminen ja asennusvaihtoehdon selvittäminen	129
Kiinnitysrungon asennus – vaihtoehto 1	129
Kiinnitysrungon asennus – vaihtoehto 2	129
Lumiauran kokoaminen	129
Lumiauran kokoaminen	129
Lumiauran asennus ja irrotus	129
Suojuksen kiinnitys	129
Lumiauran asennus	130
Nostotangon asennus	130
Kääntötangon asennus	130
Lumiauran irrotus	130
Suojuksen irrotus	131
Hallintalaitteet	131
Nostopoljin	131
Kääntötanko	132
Työskentelyohjeita	132
Lumenpoisto laajalta alueelta	132
Lumenpoisto kapealta tieltä	132
Ajoleikkurin valmistelu talvikäyttöön	132
Ennen talvikäyttöä tehtävät toimet	132
Laitteen käyttöönotto	133
Ajoleikkurin valmistelu käyttöä varten	133
Lumiauran nostaminen kuljetusasentoon	133
Lumiauran laskeminen työasentoon	133
Lumiauran kääntäminen	133
Lumenpoisto	133
Lumiauralla varustetun ajoleikkurin pysäyttäminen	134
Huolto	134
Yleistä	134
Huolto-ohjelma	135
Voitelu	135
Terälistan kääntäminen tai vaihtaminen	135
Painejousien säätö	135
Lumiauran säätö	136
Tukipyörien säätö	136
Taittojousien säätö	136
Nostotangon säätö	136
Kuljetus	137
Lumiauran nostaminen	137
Ajoleikkurin kuljetus lumiaura asennettuna	137
Varaosat	137
Lisävarusteet	137
Lumiketjut	137
Ympäristönsuojelu	137
Puolivalmistekoneen asennusta koskeva vakuutus	137

Tekniset tiedot 138

Vianetsintä 138

2. Tätä käyttöopasta koskevia tietoja

2.1 Yleistä

Tämä käyttöopas on EY-direktiivin 2006/42/EC mukainen valmistajan **alkuperäiskäyttöopas**.

STIHL pyrkii jatkuvasti kehittämään tuotevalikoimaansa ja siksi pidämme oikeuden toimitussisällön muotoa, tekniikkaa ja varustusta koskeviin muutoksiin.

Tämän vuoksi tässä käyttöoppaassa julkaistujen tietojen ja kuvien pohjalta ei voi esittää mitään vaateita.

Näissä käyttöohjeissa on mahdollisesti kuvattu malleja, joita ei ole saatavilla kaikissa maissa.

Tämä käyttöopas on tekijänoikeudellisesti suojattu. Kaikki oikeudet pidätetään, mukaan lukien oikeus monistamiseen, kääntämiseen ja käsittelyyn sähköisissä järjestelmissä.

2.2 Käyttöoppaan lukuohjeet

Laitteen käsittelyvaiheet on selostettu kuvien ja tekstien avulla.

Kaikki laitteeseen kiinnitetyt kuvasymbolit on selitetty tässä käyttöoppaassa.

Katselusuunta:

Katselusuunta, kun käyttöoppaassa lukee "**vasen**" ja "**oikea**":
Käyttäjä seisoo koneen takana ja katsoo ajosuuntaan.

Kappaleviite:

Viittaukset lisätietoja sisältäviin kappaleisiin on merkitty nuolella. Alla on esimerkki viittauksesta kappaleeseen: (⇒ 3.)

Tekstikohtien merkintä:

Erilaiset tekstikohdat on erotettu toisistaan merkitsemällä ne erilaisin luettelomerkein seuraavissa esimerkeissä kuvatulla tavalla.

Käsittelyvaiheet, jotka vaativat käyttäjän toimia:

- Avaa ruuvitaltalla ruuvi (1) ja kytke vipu (2) ...

Yleiset luettelot:

- tuotteen käyttö urheilutapahtumissa tai kilpailuissa

Varoituksia tai lisäohjeita sisältävät tekstit:

Varoituksia tai lisäohjeita sisältävät tekstit on merkitty seuraavassa kuvatuilla symboleilla, jotta ne erottuvat selkeästi muista ohjeista:



Vaara!

Onnettomuusvaara, josta voi aiheutua vakavia henkilövahinkoja. Laitteen käytössä on ehdottomasti noudatettava tai vältettävä tietyjä toimenpiteitä.



Varoitus!

Henkilövahinkojen vaara. Laitteen käytössä on noudatettava kyseessä olevan kohdan ohjeita henkilövahinkojen välttämiseksi.



Varo!

Pienten vammojen ja esinevahinkojen vaara, joka voidaan välttää ohjeita noudattamalla.



Ohje

Tietoja laitteen oikeasta käyttötavasta ja virheellisen käytön välttämisestä.

Tekstit, joissa on kuvaviittauksia:

Laitteen käyttöä havainnollistavat kuvat ovat käyttöoppaan alussa.

Kamerasymboli toimii linkkinä kuvasivuilla olevien kuvien ja niitä vastaavien tekstikohtien välillä.



3. Laitekuvaus



- 1 Lumiaurakokoonpano
- 2 Lukkovipu
- 3 Nostopoljin
- 4 Kääntötanko
- 5 Nostotanko
- 6 Lukitusvipu
- 7 Kädensija
- 8 Taittojouset
- 9 Terälista
- 10 Tukipyörät

4. Turvallisuutesi vuoksi

4.1 Yleistä



Noudata ehdottomasti näitä turvamääräyksiä ajoleikkurilla ja siihen asennetuilla lisäosilla työskennellessä.



Lue käyttöohjeet kokonaisuudessaan läpi huolellisesti ennen ensimmäistä käyttöönottoa. Säilytä ohjeet hyvässä tallessa myöhempää käyttöä varten.

Noudata lisäksi ajoleikkurin käyttöohjeita ja perehdy etenkin luvun "Turvallisuutesi vuoksi" turvaohjeisiin.

Käsillä olevien käyttöohjeiden turvaohjeet täydentävät ajoleikkurin käyttöohjeiden turvaohjeita.

Huomio – onnettomuusvaara!

Lumiaura on tarkoitettu vain lumenpoistoon, ja käyttö muuhun tarkoitukseen on kiellettyä.



Tukehtumisvaara!

Pakkausmateriaalilla leikkiminen aiheuttaa lapsille tukehtumisvaaran. Pidä pakkausmateriaali ehdottomasti poissa lasten ulottuvilta.

Pidä varoitus- ja ohjetarrat puhtaina ja luettavina. STIHL-jälleenmyyjä voi vaihtaa vioittuneiden tai kadonneiden tarrojen tilalle uudet alkuperäistarrat. Jos laitteeseen vaihdetaan uusia osia, varmista, että uudessa osassa on samanlainen tarra.

4.2 Ennen työskentelyä

Varmista, että laitetta käyttävät vain henkilöt, jotka ovat tutustuneet käyttöohjeisiin.

Perehdy lisävarusteen kaikkiin hallintalaitteisiin ennen lisävarusteen käyttöä.

Ennen kuin käytät ajoleikkuria lumisella tai jäisellä alustalla, asenna pyöriin lumiketjut. Lumiketjut ovat saatavana lisävarusteena (katso luku "Suositellut lisävarusteet").

Huolehdi, että valaistus on riittävä koko lumenpoiston ajan.

Ennen kuin aloitat lumenpoiston, tutustu lumenpoistoalueen pinnanmuotoihin. Vältä aina reikiä, kuoppia ja muita syvänteitä.

Tarkasta lumenpoistoalue kokonaan ja merkitse tai poista kaikki ulkonevat esteet, kuten kynnykset, laatoitukset, aidat ja suuret kivet. Esteet saattavat peittyä kevyesti lumeen.

Älä käytä laitetta, jos suojalaitteissa on vikaa tai niitä ei ole asennettu.

Varmista ennen jokaista käyttökertaa, että lukitusvipu on lukittunut täysin, kun lumiaura on asennettuna. (⇒ 9.2)

Loukkaantumisvaara!

Laitteen saa ottaa käyttöön vain sen ollessa ohjeenmukaisesti asennettuna.

Varmista ennen käyttöönottoa, että laite on ohjeenmukaisessa tilassa!

Ohjeenmukainen tarkoittaa, että laite on täysin koottu. Erityisesti se tarkoittaa, että

- molemmat tukipyörät kiinnitetty
- lumiauran suojakansi on kiinnitetty ja kunnossa
- terälista on kunnossa ja kiinnitetty
- kaikki lukkosokat on ohjeenmukaisesti kiinnitetty
- kaikki ruuviliitokset on kiinnitetty ja kiristetty.

4.3 Työskentelyn aikana

Huomio – loukkaantumisvaara!

Kun ajoleikkuriin on asennettu kiinnitysrunko ja lumiaura, ajoleikkurin ajokäytös muuttuu pituuden kasvun, etuakselille kohdistuvan lisäpainon (rengaspaine) ja muuttuneen painopisteen vuoksi.

Sovita ajonopeus aina vastaavaksi.

Huomio – loukkaantumisvaara!

Poistettavan lumipeitteen alla saattaa olla näkymättömissä esteitä. Tämän vuoksi lumenpoiston aikana on aina pidettävä molemmin käsin tukevasti kiinni ohjauspyörästä.

Vältä äkkinäisiä ohjausliikkeitä ja jarrutuksia.

Sovita ajonopeus aina olosuhteita vastaaviksi. Lumisella tai jäisellä alustalla pyörien pito on tavallista heikompi, joten silloin on valittava hidas ajonopeus (kävelyvauhti).

Lumisella tai jäisellä alustalla pyörien pito on tavallista heikompi, mikä vaikuttaa muun muassa seuraavilla tavoilla ajominaisuuksiin:

- Jarrutusmatka pitenee.
- Laite aliohjautuu voimakkaasti. Kun suuntaa muutetaan, ajoleikkuri ei välttämättä pysy ajoreitillä ja työntyy lukkiutunein etupyörin suoraan eteenpäin tai kääntyy kaarteessa ohjaussädettä suuremmalla säteellä.
- Ylämäkiä ajettaessa ajoleikkuri voi hieman luistaa.

Kun lumiaura on asennettuna, ohjaamisesta tulee lisäpainon vuoksi raskaampaa. Sovita ajonopeus vastaavasti sopivaksi.

Huomio – loukkaantumisvaara!

Talvikäytössä, etenkin matalissa lämpötiloissa ja lumisella tai jäisellä alustalla, on pyörien heikentyneen pidon vuoksi vältettävä ylämäkien ajamista, jotta ajoleikkuri ei luista.

Siksi talvella ja erityisesti lunta poistettaessa on tavallisesti turvallista ajaa vain rinteissä, joiden kaltevuus on huomattavasti alle 10°.

4.4 Pitkäaikaissäilytys

Suojaa laite asiattomalta käytöltä (esimerkiksi lapset).

Puhdista laite ennen säilytystä huolellisesti (esimerkiksi talvisäilytys).

Älä puhdista lumiauraa painepesurilla. Pese lumiaura vain juoksevalla vedellä (esimerkiksi kasteluletkun avulla).

Varastoi laite käyttökuntoisena.

Suorita ennen säilytystä kaikki tarvittavat huoltotyöt (esimerkiksi voitelu). (⇒ 14.2)

Säilytä laitetta kuivassa ja suljetussa tilassa.

Säilytä lumiauraa turvallisessa paikassa ja asennossa. Lumiaura on turvallisessa asennossa, kun se on terälistan ja molempien tukipyörien varassa. Varmista lisäksi, ettei lumiaura pääse kaatumaan tai muuten liikkumaan itsestään.

4.5 Hävittäminen

Jätteet voivat olla haitallisia ihmisille, eläimille tai ympäristölle, ja siksi ne täytyy hävittää asianmukaisesti.

Saat tietoa jätteiden asianmukaisesta hävittämisestä kierrätyskeskuksista tai ammattiliikkeestä. STIHL suosittelee STIHLin ammattiliikettä.

5. Kuvasymbolien selitykset



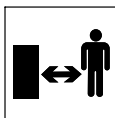
Huomio!

Lue käyttöopas ennen käyttöönottoa.



Huomio: puristumisvaara!

Älä vie käsiä tai jalkoja liikkuvien osien lähelle!



Loukkaantumisvaara!

Pidä sivulliset poissa vaara-alueelta.



Palovammojen vaara!

Älä kosketa kuumia pintoja. Polttomoottorin osat, etenkin äänenvaimennin ympäristöineen, kuumenevat merkittävästi.



ASP 125:

Kun teet töitä lumiauran, kiinnitysrungon tai kädensijallisen ripustuksen parissa, käytä työkasineita!

6. Toimitussisältö



Kohta	Nimike	Kpl
	ASP 100:	
A	Lumiaurakokoonpano	1
B	Kiinnitysrunko	1
C	Nostotanko	1
	ASP 125:	
A	Lumiaurakokoonpano	1
B	Kiinnitysrunko	1
C	Nostotanko	1
D	Suojus	1
	ASP 100, ASP 125:	
E	Lumiauran ripustus	1
F	Ruuvi	4
G	Lukkomutteri	4
H	Kääntötanko	1
–	Käyttöopas	1

7. Rungon asennus

7.1 Yleisiä tietoja kiinnitysrungon asennuksesta

Kiinnitysrungon asennustapa määräytyy ajoleikkurin mallimerkinnän mukaan, ja asennusvaihtoehtoja on kaksi erilaista. Selvitä oikea asennusvaihtoehto lukemalla ajoleikkurin mallimerkintä. Mallimerkinnän avulla saat selville oikean asennusvaihtoehdon. (⇒ 7.2)

7.2 Ajoleikkurin mallimerkinnän lukeminen ja asennusvaihtoehdon selvittäminen

- Käännä istuin ylös ja lue tyyppikilvestä mallimerkintä (tyyppi).

Asennusvaihtoehto 1: (⇒ 7.3)

RT 4082

Asennusvaihtoehto 2: (⇒ 7.4)

RT 4097 S, RT 4097 SX, RT 4112 S,
RT 4112 SZ /
RT 5097, RT 5097 C, RT 5097 Z,
RT 5112 Z /
RT 6112 C, RT 6127 ZL, RT 6112 ZL

7.3 Kiinnitysrunгон asennus – vaihtoehto 1



Mallissa **RT 4082** lumiauran kiinnitysrunko voidaan asentaa ajoleikkuriin seuraavalla tavalla:

- Työnnä kiinnitysrunko (B) paikalleen ja vie ruuvit (F) ulkokautta reikien läpi.
- Kierrä lukkomutterit (G) paikoilleen, mutta älä kiristä niitä. Toista samat toimet toisella puolella.
- Pidä ruuviavaimella vastaan lukkomuttereista (G) ja kiristä ruuvit (F) **17-23 Nm:n** tiukkuuteen. Suorita samat toimet kaikille neljälle ruuville.

7.4 Kiinnitysrunгон asennus – vaihtoehto 2



Seuraavissa malleissa lumiauran kiinnitysrunko voidaan asentaa ajoleikkuriin seuraavalla tavalla:

RT 4097 S, RT 4097 SX, RT 4112 S,
RT 4112 SZ /
RT 5097, RT 5097 C, RT 5097 Z,
RT 5112 Z /
RT 6112 C, RT 6112 ZL, RT 6127 ZL:

- Käytä ruuvikiinnitykseen kiinnitysrunгон reikiä (X).
- Työnnä kiinnitysrunko (B) paikalleen ja vie ruuvit (F) ulkokautta kokonaan reikien läpi. Kierrä lukkomutterit (G) kiinnitysrunгон sisäpuolelta kiinni, mutta älä kiristä niitä.
- Toista samat toimet toisella puolella.
- Pidä ruuviavaimella vastaan lukkomuttereista (G) ja kiristä ruuvit (F) **25-35 Nm:n** tiukkuuteen. Suorita samat toimet kaikille neljälle ruuville.

8. Lumiauran kokoaminen

8.1 Lumiauran kokoaminen



- Vedä lukkolevyt (1) irti pulttien (2) toisesta päästä. Vedä pultit (2) irti lumiauran ripustuksesta (E) ja poista ne.
- Aseta lumiauran ripustus (E) kiinni lumiauraan (3). Vie pultit (2) vasteeseen asti lumiauran (3) ja lumiauran ripustuksen (E) reikien läpi. Työnnä lukkolevyt (1) pulteille (2) vasteeseen asti.
- **ASP 100:** Vie nostotanko (C) sisäkautta pitimen (4) reikään. Vie lukkosokka (5) nostotangon (C) reikään.

• ASP 125:

Vie nostotanko (C) ulkokautta pitimen (4) reikään. Vie lukkosokka (5) nostotangon (C) reikään.

9. Lumiauran asennus ja irrotus

9.1 Suojuksen kiinnitys



Huomaus!

Poistokanava on irrotettava malleissa RT 4082, RT 5097/ C/ Z, RT 5112 Z ja RT 6112 C/ ZL, RT 6127 ZL, jotta vältetään poistokanavan vaurioituminen, kun leikkuupöytä ei ole asennettuna. Kun poistokanava ei ole asennettuna, suojuksen täytyy turvallisuuksyistä olla asennettuna.

- RT 4082, RT 5097/ C/ Z, RT 5112 Z ja RT 6112 C/ ZL, RT 6127 ZL: Irrota poistokanava. (Katso ajoleikkurin käyttöohjeet.)
- RT 5097/ C/ Z, RT 5112 Z: Paina suojuus (D) sisärei'istään (1) ruuveille (2). Kiinnitä suojuus (D) kiertämällä kiinni mutterit (3).
- RT 6112 C/ ZL, RT 6127 ZL: Paina suojuus (D) ulkorei'istään (4) ruuveille (2). Kiinnitä suojuus (D) kiertämällä kiinni mutterit (3).

9.2 Lumiauran asennus



Loukkaantumisvaara!

Kun asennat lumiauraa (A), älä nosta sitä. Ota huomioon lumiaurakokoonpanon paino. (⇒ 21.)

Turvallisuussyistä suositellaan, että lumiauraa nostetaan toisen henkilön kanssa. (⇒ 16.1)

Lumiauraa asennettaessa muita henkilöitä ei saa olla läheisyydessä.

ASP 125:

Käytä lumiauraa asentaessasi työkaluneita. Ajoleikkurin kuumat osat (esimerkiksi pakoputki) voivat aiheuttaa palovammoja!

- Pysäytä polttomoottori. (Katso ajoleikkurin käyttöohjeet.)
- Aktivointi seisontajarru. (Katso ajoleikkurin käyttöohjeet.)
- Irrota leikkuupöytä. (Noudata ajoleikkurin käyttöohjeita tarkasti ja täydellisesti.)
- Kiinnitä suojus. (⇒ 9.1)



Pidä lumiauraa asentaessasi yhdellä kädellä kiinni kädensijasta (2). Käytä toisella kädellä lukitusvipua (6).

Loukkaantumisvaara!

Kun käytät lukitusvipua, varo koskettamasta kuumaa pakoputkea. Poikkeuksena on malli RT 4082. Siinä pakoputki ei sijaitse lukitusvivun läheisyydessä.

Puristumisvaara!

Kun asennat lumiauraa, älä pidä kiinni sen liikkuvista osista.

- Kallista lumiauraa (A) hieman, niin että se seisoo tukipyörien varassa. Nosta lumiauran ripustusta (1) kädensijasta (2). Työnnä lumiaura kiinnitysrungossa (4) olevalle kiinnitysreiälle (3). Vie pultti (5) kiinnitysreikään (3).
- Työnnä lukitusvipua (6) ulospäin, kunnes lukitusvivun nuoli on ulomman merkin (A) kohdalla.
- Työnnä lumiaura (A) vasteeseen asti kiinnitysrunkoon (4). Päästä irti lukitusvivusta (6) ja varmista, että se lukittuu kunnolla. Lukitun lukitusvivun nuoli on sisemmän merkin (B) kohdalla.
- Kiinnitä nostotanko. (⇒ 9.3)
- Kiinnitä kääntötanko. (⇒ 9.4)

9.3 Nostotangon asennus



- Asenna lumiaura. (⇒ 9.2)
- Lue ennen nostotangon asennusta luku "Nostotangon säätö". (⇒ 15.3)
- Vie nostotanko (C) yhteen nostovarren (1) kolmesta reiästä. Työnnä lukkosokka (2) nostotangon reikään.

9.4 Kääntötangon asennus



Huomautus!

Kun teet ensiasennuksen, katkaise johtoside sivuleikkureilla pitimestä ja poista se – varo viiltovammoja!

- Asenna lumiaura. (⇒ 9.2)
- Vie kääntötanko (I) yläkautta rengasmutteriin (1).

- Vie kääntötanko (I) lumiaurassa olevaan pitimeen (2) ja jouseen (3). Kiinnitä vapautustanko (4) kääntötankoon (I). Työnnä lukkosokka (5) kääntötangon (I) reiän läpi.

9.5 Lumiauran irrotus



Loukkaantumisvaara!

Kun irrotat lumiauraa, älä nosta sitä. Ota huomioon lumiaurakokoonpanon paino. (⇒ 21.)

Turvallisuussyistä suositellaan, että lumiauraa nostetaan toisen henkilön kanssa. (⇒ 16.1)

Lumiauraa irrotettaessa muita henkilöitä ei saa olla läheisyydessä.

ASP 125:

Kun irrotat lumiauraa, käytä työkaluneita. Ajoleikkurin kuumat osat (esimerkiksi pakoputki) voivat aiheuttaa palovammoja!

- Pysäytä polttomoottori. (Katso ajoleikkurin käyttöohjeet.)
- Aktivointi seisontajarru. (Katso ajoleikkurin käyttöohjeet.)
- Käännä lumiaura keskiasentoon. (⇒ 13.4)
- Laske lumiaura työasentoon. (⇒ 13.3)

Vaihe 1

Kääntötangon irrotus:

- Irrota kääntötanko lumiaurasta: Vedä lukkosokka (1) pois kääntötangosta (2) ja vapautustanko (3) pois kääntötangosta. Aseta ne sivuun. Vedä kääntötanko (2) pois jousesta (4) ja pitimestä (5).

- Kääntötangon irrotus rungosta:
Vedä kääntötanko (2) yläkautta pois rengasmutterista (6).

Vaihe 2

Nostotangon irrotus:

- Vedä lukkosokka (7) pois nostotangosta (8). Irrota nostotanko (8) nostovarresta (9). Käännä nostotanko (8) eteenpäin ja aseta se lumiauraa vasten.

Vaihe 3

Lumiauran irrotus:



Pidä lumiauraa irrottaessasi yhdellä kädellä kiinni kädensijasta (10). Käytä toisella kädellä lukitusvipua (11).

Loukkaantumiswaara!

Kun käytät lukitusvipua, varo koskettamasta kuumaa pakoputkea ja sen ympäristöä. Poikkeuksena on malli RT 4082. Siinä pakoputki ei sijaitse lukitusvivun läheisyydessä.

Puristumisvaara!

Kun irrotat lumiauraa, älä pidä kiinni sen liikkuvista osista.

- Vedä lukitusvipua (11) merkkiin (A) asti ulos ja pidä siinä. Vedä lumiauraa (12) eteenpäin, kunnes pultti (13) on irti.
- Vapauta lukitusvipu (11).



Vältä laitevaurioita!

Kun asennat leikkuupöydän, irrota aina suojus ja kiinnitä poistokanava. Käytä leikkuupöytää vain silloin, kun poistokanava on asennettuna.

9.6 Suojuksen irrotus



Ohje

Suojuksen irrotuksen jälkeen malleihin RT 5097/ C/ Z, RT 5112 Z, RT 6112 C/ ZL, RT 6127 ZL on asennettava poistokanava.

- Kierrä mutterit (1) kokonaan irti ja poista ne.
- Vedä suojus (2) irti ruuveista (3) ja poista se.
- Asenna poistokanava.
(Katso ajoleikkurin käyttöohjeet.)

10. Hallintalaitteet

10.1 Nostopoljin



Puristumisvaara!

Käytä nostopoljinta vain ajoleikkurin kuljettajan istuimelta. Lumiauraa laskettaessa muita henkilöitä ei saa olla läheisyydessä. Käytä nostopoljinta vain ajoleikkurin ollessa pysähtyneenä. Pidä aina jalalla vakaasti vastaan nostopolkimesta sen käytön (noston tai laskun) aikana, ja nosta tai laske lumiauraa työasennon tai kuljetusasennon saavuttamiseen asti. Kun lasket lumiauraa, älä anna sen pudota maahan nopeasti.



Huomautus!

Nostotangon käyttöön voidaan tarvita säädöistä riippuen seuraavat maksimivoimat:

ASP 100: 255 N (26 kg)

ASP 125: 294 N (30 kg)

Lumiaurassa on kaksi asentoa, kuljetus- ja työasento.

Kun lumiaura on kuljetusasennossa, se on ylhäälle nostettuna eikä se kosketa maata. Kun lumiaura on työasennossa, se on koko painollaan maata vasten.

Nostopolkimella voidaan muuttaa lumiauran asentoa kuljettajan istuimelta.

Lumiauran nostaminen:

- Paina nostopoljin (1) jalalla vasteeseen asti alas, kunnes lukkovivun (3) lukkonokka (2) lukittuu pulttiin (4).

Lumiauran laskeminen:

- Paina jalalla kevyesti nostopoljinta (1) ja paina samalla jalkaterän kärjellä lukkovipu (3) vasteeseen asti eteen ja pidä siinä. Päästä nostopoljinta (1) jalalla hitaasti ylös, kunnes lumiaura on koko painollaan maata vasten. Nosta jalka nostopolkimelta (1).

10.2 Kääntötanko



Puristusvaara!

Käytä kääntövarren vapautusta vain ajoleikkurin kuljettajan istuimelta. Lumiauraa käännettäessä muita henkilöitä ei saa olla läheisyydessä. Kun kääntövarren vapautusta on käytetty, lumiaura voidaan kääntää kääntötangon avulla 3 asentoon. Älä käytä kääntövarren vapautusta lumenpoiston aikana. Poista ennen käyttöä lumiauran kuormitus nostamalla lumiaura kuljetusasentoon.

Lumiaura vapautetaan kääntämällä kääntötankoa (1). Lumiauraa voidaan kääntää.

Kun kääntötanko (1) on päästetty irti, lumiaura lukittuu yhteen 3 asennosta. Lukittumisen jälkeen lumiaura pysyy lukittuna paikallaan.

Lumiauran vapautus ja kääntö:

- Käännä kääntötankoa (1) kahvasta sisäänpäin (myötäpäivään) ja pidä siinä. Lukitusmekanismi on vapautettu ja lumiauraa voidaan kääntää kääntötankoa työntämällä tai vetämällä.

Lumiauran lukitseminen paikalleen:

- Päästä irti kääntötangosta (1). Kun lumiaura on yhdessä 3 lukitusasennosta, lukitusmekanismi lukittuu itsestään. Lumiaura on lukittu paikalleen, eikä sitä voi kääntää, ennen kuin se vapautetaan uudelleen.

11. Työskentelyohjeita



Varoitus!

Loukkaantumiswaara!

Perehdy luvun "Turvallisuutesi vuoksi" ohjeisiin ennen käyttöönottoa ja noudata niitä. (⇒ 4.)

Noudata kaikkia laitteen turvallista käyttöä koskevia ohjeita. Ajoleikkuria ei saa käyttää yleisillä teillä.

Lunta poistettaessa on huomioitava lumen korkeus ja ominaisuudet, jotka riippuvat lämpötilasta. Nämä kaksi tekijää vaikuttavan huomattavasti laitteen lumenpoistokykyyn.

11.1 Lumenpoisto laajalta alueelta

Esimerkkejä:

Leveä pihatie, pysäköintipaikka tai piha

Vihjeitä:

- Sijoita lumiaura suoraan (90°:n kulmaan ajosuuntaan nähden).
- Tee aluksi lumen korkeudesta ja ominaisuuksista riippuen aurattavan alueen keskelle ajoleikkurilla tai lumilapiolla lumeton väylä.
- Poista vähitellen lumen korkeudesta ja ominaisuuksista sekä pyörien pidosta riippuen sopiva lumimäärä kerrallaan vasemman- ja oikeanpuoleiselta lumialueelta. Toista, kunnes lumi on poistettu koko alueelta.

11.2 Lumenpoisto kapealta tieltä

Esimerkki:

Kävelytie puistossa

Vihje:

- Käännä lumiauraa vasemmalle tai oikealle ja anna sen lukittua paikalleen. Poista lumi tieltä tien kulkua seuraten.

12. Ajoleikkurin valmistelu talvikäyttöön

12.1 Ennen talvikäyttöä tehtävät toimet



Ohje

Kun ajoleikkuria aiotaan käyttää talvella, kylmyyden ja kosteuden vuoksi on tehtävä tietyt toimet. Näillä toimilla valmistellaan laite käyttöä varten ja vältetään laitteen vaurioituminen.

Ajoleikkurin turvallista talvikäyttöä koskevat suositukset:

- Käytä matalassa lämpötilassa moottoriöljyä HD 15 W40.
- Varastoi ajoleikkuri käytön jälkeen lukittuun tilaan (autotalliin), jossa on riittävä ilmanvaihto. Älä jätä laitetta suojaamattomana ulos, jos mahdollista.



Loukkaantumiswaara!

Bensiinin aiheuttama räjähdysvaara! Älä sijoita ajoleikkuria lähelle lämmönlähdettä.

13. Laitteen käyttöönotto



Loukkaantumisvaara!

Perehdy luvun "Turvallisuutesi vuoksi" ohjeisiin ennen käyttöönottoa ja noudata niitä. (⇒ 4.)

Noudata kaikkia laitteen turvallista käyttöä koskevia ohjeita. Noudata myös kaikkia ajoleikkurin käyttöohjeissa mainittuja turvaohjeita. Kun ajoleikkuriin asennetaan lumiaura, ajoleikkurin ajokäytös muuttuu lisäpainon sekä painojakauman (painopisteen) ja kokonaispituuden muuttumisen vuoksi.

- Tarkasta ennen käyttöönottoa lumiauran säädöt ja tarvittaessa muuta niitä. (⇒ 15.)
- Tutustu lumiauran kaikkiin hallintalaitteisiin ennen käyttöönottoa. (⇒ 10.)
- Tutustu ajoleikkurin kaikkiin hallintalaitteisiin ennen käyttöönottoa.

13.1 Ajoleikkurin valmistelu käyttöä varten

- RT 4097 S/ SX, RT 4112 S/ SZ: Irrota leikkuupöytä. (Katso ajoleikkurin käyttöohjeet.)
- RT 4082, RT 5097/ C/ Z, RT 5112 Z, RT 6112 C/ ZL, RT 6127 ZL: Irrota leikkuupöytä, ruohonkeruusäiliö ja poistokanava. (Katso ajoleikkurin käyttöohjeet.)

- RT 5097/ C/ Z, RT 5112 Z, RT 6112 C/ ZL, RT 6127 ZL: Kiinnitä suojuus (⇒ 9.1).

- Valmistele ajoleikkuri talvikäyttöä varten. (⇒ 12.)

13.2 Lumiauran nostaminen kuljetusasentoon



- Pysäytä ajoleikkuri täysin. (Katso ajoleikkurin käyttöohjeet.)
- Nosta lumiaura ylös. (⇒ 10.1)

13.3 Lumiauran laskeminen työasentoon



- Pysäytä ajoleikkuri täysin. (Katso ajoleikkurin käyttöohjeet.)
- Laske lumiaura alas. (⇒ 10.1)

13.4 Lumiauran kääntäminen

- Pysäytä ajoleikkuri täysin. (Katso ajoleikkurin käyttöohjeet.)
- Nosta lumiaura kuljetusasentoon.
- Käännä kääntötankoa ja pidä siinä. (⇒ 10.2)
- Käännä lumiaura kääntötangosta vetämällä tai työntämällä haluamaasi asentoon. (⇒ 10.2)
- Päästä kääntötanko vapaaksi ja varmista, että lumiauran lukitusmekanismi lukittuu.

13.5 Lumenpoisto



Loukkaantumisvaara!

Älä aja suurimmalla nopeudella, vaan poista lumi kävelyvauhdilla ajaen.

Ennen kuin aloitat lumenpoiston, tarkasta alueen ulkonevat kohdat (esimerkiksi kynnykset, reunakiveykset ja laatoitukset) ja tarvittaessa poista tai merkitse ne. Kun lähestyt korkeaa lumikasaa (esimerkiksi jo kokoontyönnettyä lunta), aja hitaasti.



Ohje

Lue ja huomioi luku "Työskentelyohjeet" ennen lumenpoiston aloittamista. (⇒ 11.)

Liikkeellelähtö (hydrostaattivaihteisto):



Ohje

Katso ajoleikkurin käyttöohjeista, onko ajoleikkurissa hydrostaatti- vai käsivaihteisto.

- Käynnistä polttomoottori. (Katso ajoleikkurin käyttöohjeet.)
- Kytke tarvittaessa valo päälle. (Katso ajoleikkurin käyttöohjeet.)
- Nosta lumiaura kuljetusasentoon. (⇒ 13.2)
- Aja ajoleikkuri lumenpoistoalueelle. (Katso ajoleikkurin käyttöohjeet.)
- Aseta kaasuvipu MAX-asentoon. Kaasuvivun on oltava lumenpoiston aikana aina MAX-asennossa. (Katso ajoleikkurin käyttöohjeet.)
- Käännä lumiaura haluamaasi asentoon. (⇒ 10.2)
- Laske lumiaura työasentoon. (⇒ 13.3)

- Paina varovasti ja hitaasti kaasupoljinta. Ajoleikkuri lähtee hitaasti liikkeelle.
Nosta tarvittaessa ajonopeutta. (Katso ajoleikkurin käyttöohjeet.)

Jarrutus (hydrostaattivaihteisto):

- Kevennä kaasupoljinta, kunnes ajoleikkuri pysähtyy. (Katso ajoleikkurin käyttöohjeet.)
- Kytke tarvittaessa jarrua. (Katso ajoleikkurin käyttöohjeet.)
- Nosta lumiaura tarvittaessa kuljetusasentoon. (⇒ 13.2)

Liikkeellelähtö (käsivaihteisto):



Ohje

Katso ajoleikkurin käyttöohjeista, onko ajoleikkurissa hydrostaatti- vai käsivaihteisto.

- Käynnistä polttomoottori. (Katso ajoleikkurin käyttöohjeet.)
- Kytke tarvittaessa valo päälle. (Katso ajoleikkurin käyttöohjeet.)
- Nosta lumiaura kuljetusasentoon. (⇒ 13.2)
- Aja ajoleikkuri lumenpoistoalueelle. (Katso ajoleikkurin käyttöohjeet.)
- Aseta kaasuvipu MAX-asentoon. Kaasuvivun on oltava lumenpoiston aikana aina MAX-asennossa. (Katso ajoleikkurin käyttöohjeet.)
- Käännä lumiaura haluamaasi asentoon. (⇒ 10.2)
- Laske lumiaura työasentoon. (⇒ 13.3)



Loukkaantumisvaara!

Käsivaihteisissa malleissa lumenpoistoon on turvallisuussyistä aina käytettävä 1. vaihdetta.

- Valitse 1. vaihde kytkin-/jarrupoljin painettuna. (Katso ajoleikkurin käyttöohjeet.)
- Päästä kytkin-/jarrupoljin hitaasti vapaaksi. (Katso ajoleikkurin käyttöohjeet.)

Jarrutus (käsivaihteisto):

- Paina kytkin-/jarrupoljin tasaisesti alas ja pidä siinä. Ajoleikkuri pysähtyy. (Katso ajoleikkurin käyttöohjeet.)
- Nosta lumiaura tarvittaessa kuljetusasentoon. (⇒ 13.2)

13.6 Lumiauralla varustetun ajoleikkurin pysäyttäminen



Loukkaantumisvaara!

Jos ajoleikkuri pysäytetään käytön jälkeen, lumiaura on aina turvallisuussyistä laskettava koko painollaan alas.

- Pysäytä ajoleikkuri turvalliseen paikkaan. (Katso ajoleikkurin käyttöohjeet.)
- Kytke seisontajarru. (Katso ajoleikkurin käyttöohjeet.)
- Laske lumiaura koko painollaan alas. (Työasento) (⇒ 13.3)

14. Huolto



Loukkaantumisvaara!

Lue ja huomioi luvun "Turvallisuutesi vuoksi" ohjeet ennen kaikkia huolto- ja korjaustöitä. (⇒ 4.)
Lue lisäksi huolellisesti ajoleikkurin käyttöohjeiden luku "Turvallisuutesi vuoksi" ja noudata sitä.
Vedä virta-avain irti ja vie se varmaan paikkaan säilöön (katso ajoleikkurin käyttöohjeet) ennen kaikkia huolto-, korjaus- ja puhdistustöitä.

Palovamman vaara!

Anna laitteen (ajoleikkurin) jäähtyä kokonaan ennen kaikkia huoltotöitä. Huomioi etenkin pakoputken ympäristö.



Ohje

Laske lumiaura aina kokonaan alas ennen moottorisuojuksen avaamista. (⇒ 13.3)

14.1 Yleistä

"Huolto"-luku koskee vain lumiauraa.

Näitä ohjeita on ehdottomasti noudatettava ennen huolto-, korjaus- ja puhdistustöiden aloittamista:

- Sijoita ajoleikkuri tasaiselle ja tukevalle alustalle.
- Pysäytä polttomoottori (katso ajoleikkurin käyttöohjeet).
- Laske lumiaura kokonaan alas (työasentoon). (⇒ 13.3)

- Vedä virta-avain irti ja vie se varmaan paikkaan säilöön (katso ajoleikkurin käyttöohjeet).
- Kytke seisontajarru. (Katso ajoleikkurin käyttöohjeet.)
- Anna polttomootorin jäähtyä.
- Vedä virta-avain irti (katso ajoleikkurin käyttöohjeet).
- Lue huolellisesti ja huomioi luvun "Turvallisuutesi vuoksi" ohjeet. (⇒ 4.)

14.2 Huolto-ohjelma

Noudata tarkasti annettuja huoltovälejä.

Huoltotyöt ensimmäisten 5 käyttötunnin jälkeen:

- Tarkasta kaikkien ruuviliitosten kiinnityksen tiukkuus.

Huoltotyöt ennen jokaista käyttökertaa:

- Tarkasta tukipyörien ja terälistan kuluneisuus.

Huoltotyöt jokaisen käyttökerran jälkeen:

- Puhdista lumiaura ja ajoleikkuri huolellisesti ja poista niistä etenkin tiesuola. Voitele lumiaura tarvittaessa. (⇒ 14.3)

14.3 Voitelu

Voitele kaikki liikkuvat osat tarvittaessa (esimerkiksi Terosonin) tavallisella voitelurasvasumutteella.

Jos lumiaura varastoidaan pitkäksi aikaa, kaikki liikkuvat osat on ensin voideltava tavallisella voitelurasvasumutteella.



Palovammojen vaara!

Anna laitteen jäähtyä kokonaan ennen kaikkia voitelutöitä. Huomioi etenkin äänenvaimennin ja sen koko ympäristö (paitsi mallissa RT 4082).

Suojuksen irrotus 1:

- Löysää hattumutterit (1) ja kierrä ne irti.
- Löysää mutterit (2) ja kierrä ne irti.
- Vedä pultit (3) irti lumiauran (4) rei'istä ja irrota jouset (5).
- Löysää mutterit (6) ja kierrä ne irti. Avaa ruuvit (7) ja irrota ne muttereiden (6) kanssa.
- Vedä suojuus (8) yläkautta irti.

Lumiauran voitelu 2:

- Rasvaa kaikki voitelukohdat (A) molemmilla puolilla tavallisella voitelurasvasumutteella.

Suojuksen kiinnitys 3:

- Aseta suojuus (8) paikalleen.
- Työnnä ruuvit (7) yläkautta reikien läpi ja kierrä mutterit (6) kiinni. Kiristä mutterit (6) **2-4 Nm:n** tiukkuuteen.
- Kiinnitä jouset (5) ja työnnä pultit (3) lumiauran (4) reikiin.
- Kierrä mutterit (2) kiinni ja kiristä ne.
- Kierrä hattumutterit (1) kiinni ja kiristä ne.

- Tarkasta taittojousien säätö. (⇒ 15.2)

Kiinnitysrungon voitelu 4:

- Rasvaa kaikki voitelukohdat (B) tavallisella voitelurasvasumutteella.



Ohje:

Poista ylimääräinen rasva ja hävitä se ympäristöstävällisesti.

14.4 Terälistan kääntäminen tai vaihtaminen



Ohje

Lumiauran optimaalisen toiminnan varmistamiseksi terälistan on oltava oikein säädetty. Käännä tai vaihda kulunut tai vaurioitunut terälista.

Terälistan irrotus:

- Nosta lumiaura kuljetusasentoon.
- Aseta turvallisuusyistä tukeva alusta (1) (esimerkiksi puupalikka) tukipyörien (2) alle (lumiauran oikealla ja vasemmalla puolella).
- Avaa mutterit (3) ja ruuvit (4) ja irrota terälista (5).

Terälistan kiinnitys:

- Käännä terälista (5) (kulunut särmä ylöspäin) tai vaihda se.
- Aseta terälista (5) siten, että alasärmä on samansuuntainen alustan kanssa (huomioi pinnan viistous).
- Vie ruuvit (4) lumiauran ja terälistan (5) reikien läpi. Kierrä ruuvit (3) kiinni ja kiristä ne **25-35 Nm:n** tiukkuuteen.
- Nosta lumiaura kuljetusasentoon.
- Poista alusta ja laske lumiaura työasentoon. (⇒ 13.3)

14.5 Painejousien säätö



Ohje

Korjaustapauksessa on asennettava painejouset, jotta lumiauran voi asentaa oikein.

Jousien säätö:

- Säädä korkeus oikeaksi kiertämällä ruuvia kiinni ja auki. Molemmat painejouset on asennettava samalla tavalla.

Korkeus: **22 mm**

15. Lumiauran säätö

15.1 Tukipyörien säätö



Ohje

Molempien tukipyörien on oltava samoin säädetty (sama aluslevyjen sijoittelu), jotta ne toimivat luotettavasti ja asianmukaisesti.

Mitä korkeammalle tukipyörät on säädetty, sitä nopeammin terästä kuluu.

Ennen tukipyörien säätöä terästä on tarkastettava ja tarvittaessa käännettävä tai vaihdettava. (⇒ 14.4)

Tukipyörien korkeus toimitustilassa (terälistan ja alustan välinen rako) on ihanteellinen säätö, jolla tukipyörät toimivat parhaimmin.

Säätäminen:

- Nosta lumiaura kuljetusasentoon. (⇒ 13.2)
- Aseta lumiauran koko leveyden alle samansuuntainen ja tukeva alusta (1) (esimerkiksi puulista). Laske lumiaura (2) niin, että lumiauran terälista on alustaa vasten.
- Vedä lukkolevy (3) pois tukipyörästä (4). Irrota tukipyörä ja aluslevyt (5) alakautta. Tukipyörän korkeus määräytyy aluslevyjen (5) sijoittelun mukaan.



19

- Toista sama toiselle tukipyörälle.
- Nosta lumiaura kuljetusasentoon. (⇒ 13.2)
- Poista alusta ja laske lumiaura työasentoon. (⇒ 13.3)

15.2 Taittojousien säätö

Taittojouset toimivat turvalaitteena.

Jos lumiauralla ajetaan kiinteään esteeseen (esimerkiksi reunakiveykseen), lumiaura taittuu eteenpäin. Tämä vaimentaa iskuja.



Loukkaantumisaara!

Jos STIHLin suosittelemaa taittojousien säätöä muutetaan siten, että taittojouset eivät ole kireällä, isku vastaavasti voimistuu.



Ohje

Molempien taittojousten säädön on oltava sama. Älä säädä taittojousia toisistaan poikkeavasti.

Suosittelava säätö:

Molempien taittojousien on oltava kevyesti jännitettynä.

Säätäminen:

- Nosta lumiaura kuljetusasentoon. (⇒ 13.2)
- Pidä kiinni säätömutterista (1) ja avaa vastamutteri (2).
- Kiristä jouset kevyesti kiertämällä säätömutteria (1).
- Kiristä vastamutteri (2).
- Toista samat toimet toisella puolella.

15.3 Nostotangon säätö



21



Puristumisvaara!

Laske lumiaura työasentoon ennen säätötöitä. (⇒ 13.3)

Nostotangon avulla voidaan säätää sitä, miten paljon voimaa nostopolkimen painaminen vaatii.

Säädöt:

- Noston korkein asento Nostotanko (1) kiinnitetään nostovarren ylimpään reikään.
- Noston keskiasento: Nostotanko (1) kiinnitetään nostovarren keskireikään.
- Noston matalin asento Nostotanko (1) kiinnitetään nostovarren alimpaan reikään.

Säätäminen:

- Irrota lukkosokka (2) nostotangosta (1).
- Sijoita nostotanko (1) tarvittaessa yhteen nostovarren (3) kolmesta reiästä ja lukitse se lukkosokalla (2).



Ohje

Mitä korkeammalle nostotanko säädetään, sitä enemmän voimaa nostopolkimen painaminen vaatii.

Jos nostotanko säädetään alemmas, lumiauran nostokorkeus laskee.

16. Kuljetus

16.1 Lumiauran nostaminen



Loukkaantumisvaara!

Nosta lumiaura aina toisen henkilön kanssa. Ota tällöin huomioon lumiauran paino. (⇒ 21.)

Kun nostat lumiauraa, älä pidä kiinni sen liikkuvista osista.

Käytä aina nostamisen aikana aina pitäväpohjaisia jalkineita.

- Tartu kiinni lumiauran tartuntakohtiin (A) ja nosta lumiauraa.

16.2 Ajoleikkurin kuljetus lumiaura asennettuna



Onnettomuusvaara!

Lue ja huomioi luvun "Turvallisuutesi vuoksi" ohjeet ennen kuljetusta. (⇒ 4.)

Noudata lisäksi ajoleikkurin käyttöohjeiden luvun

"Turvallisuutesi vuoksi" ohjeita.

Jos ajoleikkuria kuljetetaan kuljetuslavalla tai perävaunussa, kun lumiaura on asennettuna, lumiauran on kuljetuksen aikana oltava aina työasennossa.

Ota lastattaessa huomioon kokonaispaino.

- Säädä nostotanko korkeimpaan nostoasentoon. (⇒ 15.3)
- Nosta lumiaura kuljetusasentoon ja aja ajoleikkuri sen kanssa kuljetuslavalle. Kytke sitten seisontajarru. (⇒ 13.2)

- Laske lumiaura työasentoon. (⇒ 13.3)
- Varmista ajoleikkuri kuljetusalustalle riittävän vahvoilla kiinnitysvälineillä (esimerkiksi hihnoilla ja vaijereilla).

17. Varaosat

Terälista: 6907 731 8305

Tukipyörät: 6170 704 9700

18. Lisävarusteet



Ohje

Talviolosuhteissa suositellaan lisävarusteiden käyttöä, jotta ajoleikkuria on turvallista ja helppoa käyttää.

18.1 Lumiketjut

Lumiketjut parantavat takapyörien pitoa jäisellä ja lumisella alustalla.

16-tuumaiset ASK 016 -lumiketjut:

6907 730 3445

18-tuumaiset ASK 018 -lumiketjut:

6907 730 3432

20-tuumaiset ASK 020 -lumiketjut:

6907 730 3437



Ohje

Huomioi, että lumiketjuja käyttäessäsi alusta (esimerkiksi kiveys tai asfaltti) voi vahingoittua (naarmuttua).

19. Ympäristönsuojelu



Pakkaukset, laite ja lisävarusteet on valmistettu kierrätettävistä materiaaleista, ja ne on hävitettävä asiaankuuluvasti.

Materiaalijätteiden lajittelu säästää ympäristöä ja edistää kierrätettävien hyötyaineiden uudelleenkäyttöä. Tästä syystä loppuun käytetty laite tulee toimittaa kierrätyskeskukseen. Noudata hävittämässä luvun "Hävittäminen" ohjeita. (⇒ 4.5)

Saat tietoa jätteiden asianmukaisesta hävittämisestä kierrätyskeskuksista tai ammattiliikkeestä.

20. Puolivalmistekoneen asennusta koskeva vakuutus

STIHL Tirol GmbH
Hans Peter Stihl-Straße 5
6336 Langkampfen
Itävalta

vakuuttaa yksinomaisena vastuullisena, että puolivalmistekone

Lumiaura

Tuotemerkki:	STIHL
Tyyppi:	ASP 100.1
Sarjatunnus:	6907

Tuotemerkki:	STIHL
Tyyppi:	ASP 125.1
Sarjatunnus:	6907

täyttää seuraavien EY-direktiivien vaatimukset:
2006/42/EC

Tuotteiden kehittämistä ja valmistamista koskevat valmistuspäivänä voimassa olevat normiversiot.

Teknisten asiakirjojen laatiminen ja säilytys:
Sven Zimmermann
STIHL Tirol GmbH

Valmistusvuosi ja sarjanumero on merkitty laitteen tyyppikilpeen.

Erytiset tekniset asiakirjat on laadittu liitteen VII osan B (2006/42/EC) mukaan.

Puolivalmistekoneen erityisasiakirjat toimitetaan perustellusta vaatimuksesta yksittäisten valtioiden laitoksille painetussa tai digitaalisessa muodossa.

Lumiauran saa ottaa käyttöön vain ajoleikkurin ollessa käyttöturvallisessa kunnossa. Käyttöoppaissa olevia turvaohjeita on noudatettava.

Langkampfen,
2021-01-02 (VVVV-KK-PP)

STIHL Tirol GmbH
psta



Matthias Fleischer, tutkimus- ja tuotekehitysjohtaja

psta



Sven Zimmermann, laatujohtaja

21. Tekniset tiedot

ASP 100.1:

Lumiauran leveys	1000 mm
Lumiauran korkeus	500 mm
Työleveys keskiasennossa	1000 mm
Työleveys viistossa asennossa	872 mm
Paino	46 kg

ASP 125.1:

Lumiauran leveys	1250 mm
Lumiauran korkeus	500 mm
Työleveys keskiasennossa	1250 mm
Työleveys viistossa asennossa	1088 mm
Paino	50 kg

Mitat:

ASP 100.1:

Kokonaispituus:	637 mm
-----------------	--------

ASP 125.1:

Kokonaispituus:	637 mm
-----------------	--------

22. Vianetsintä

✳ Käänny tarvittaessa ammattiliikkeen puoleen. STIHL suosittelee STIHL-liikettä.

Häiriö:

RT 5097/ C/ Z, RT 5112 Z,
RT 6112 C/ ZL, RT 6127 ZL:

Käynnistin ei toimi. Polttomoottoria ei voi käynnistää.

Mahdollinen syy:

- Suojus ei ole paikallaan (lumiauraa käytettäessä).
- Turvalaitteet estävät käynnistimen toiminnan.

Korjaus:

- Kiinnitä suojus. (⇒ 9.1)
- Tarkasta turvalaitteet (katso ajoleikkurin käyttöohjeet).

Häiriö:

Aurausteho on huono.

Mahdollinen syy:

- Lumimäärä on liian suuri.

Korjaus:

- Pienennä aurasleveyttä tai asenna lumiketjut (eivät sisälly toimitukseen).

Häiriö:

Takapyörien pito puuttuu tai se on huono.

Mahdollinen syy:

- Lumimäärä on liian suuri.

Korjaus:

- Pienennä aurasleveyttä tai asenna lumiketjut (eivät sisälly toimitukseen).

Kære kunde

Vi er glade for at du har valgt STIHL. Vi udvikler og producerer vores produkter i topkvalitet efter vores kunders behov. Dermed kan vi fremstille produkter med høj pålidelighed, selv ved ekstrem belastning.

STIHL står også for topkvalitet, når det drejer sig om service. Vores faghandel garanterer en kompetent rådgivning og instruktion samt en omfattende teknisk hjælp.

Vi takker for din tillid og håber, at du får stor glæde af dit STIHL produkt.

Dr. Nikola Stihl

VIGTIGT! SKAL LÆSES FØR BRUG OG OPBEVARES.

1. Indholdsfortegnelse

Om denne betjeningsvejledning	140
Generelt	140
Vejledning i læsning af betjeningsvejledningen	140
Beskrivelse af maskinen	140
Sikkerhed	140
Generelt	140
Før arbejdet påbegyndes	141
Under arbejdet	141
Opbevaring, hvis maskinen ikke skal bruges i længere tid	142
Bortskaffelse	142
Symbolforklaring	142
Medfølgende dele	142
Rammemontering	142
Generelle oplysninger om montering af monteringsrammen	142
Aflæs modelbetegnelsen på havetraktoren, og find monteringsvarianten	143
Monter rammen variant 1	143
Monter rammen variant 2	143
Saml sneskærmen	143
Saml sneskærmen	143
Montering og demontering af sneskærmen	143
Monter afskærmningen	143
Monter sneskærmen	144
Monter løftestangen	144
Monter drejestangen	144
Demonter sneskærmen	145
Demonter afskærmningen	145
Betjeningsdele	145
Løftepedal	145
Drejestang	146
Arbejdsanvisninger	146
Snerydning på større arealer	146
Snerydning på veje	147
Omstil havetraktoren til vinterbrug	147
Foranstaltninger til vinterbrug	147
Tag maskinen i brug	147
Klargør havetraktoren	147
Sæt sneskærmen i transportstilling	147
Sænk sneskærmen til arbejdsstilling	147
Drej sneskærmen	147
Snerydning	148
Stil havetraktoren med sneskærm bort	149
Vedligeholdelse	149
Generelt	149
Vedligeholdelsesplan	149
Smøring	149
Vend eller udskift glideskinnen	150
Indstil trykfjeder	150
Juster sneskærmen	150
Indstil kantstyrene	150
Indstil fjedrene	151
Indstil løftestang	151
Transport	151
Løft sneskærmen	151
Transporter havetraktoren med monteret sneskærm	152
Standardreserve dele	152
Tilbehør	152
Snekæder	152
Miljøbeskyttelse	152
Erklæring vedrørende montering af en ufuldstændig maskine	152
Tekniske data	153
Fejlsøgning	153

2. Om denne betjeningsvejledning

2.1 Generelt

Denne betjeningsvejledning er producentens **originale betjeningsvejledning** i henhold til EU-direktivet 2006/42/EC.

STIHL arbejder hele tiden på at videreudvikle sit produktudbud. Vi forbeholder os derfor ret til at ændre form, teknik og udstyr.

Der kan af samme årsag ikke gøres krav gældende på basis af anvisningerne eller illustrationerne i dette hæfte.

I denne betjeningsvejledning kan der være beskrevet modeller, som ikke fås i alle lande.

Denne betjeningsvejledning er beskyttet af ophavsretten. Der tages forbehold for alle rettigheder, især retten til mangfoldiggørelse, oversættelse og behandling med elektroniske systemer.

2.2 Vejledning i læsning af betjeningsvejledningen

Billeder og tekst beskriver særlige betjeningstrin.

Alle billedsymboler, som er anbragt på maskinen, forklares i denne betjeningsvejledning.

Synsretning:

Synsretning under anvendelsen "**venstre**" og "**højre**" i betjeningsvejledningen: Brugeren står bag maskinen og ser fremad i køreretningen.

Kapitelhenvisning:

Der henvises med en pil til særlige kapitler og underkapitler med yderligere forklaringer. I det følgende eksempel ses en henvisning til et kapitel: (⇒ 3.)

Markering af tekstafsnit:

De beskrevne anvisninger kan være markeret som vist i de følgende eksempler.

Betjeningstrin, som kræver, at brugeren griber ind:

- Løsn skruen (1) med en skruetrækker, tryk på grebet (2) ...

Generelle oplysninger:

- Anvendelse af produktet ved sportsarrangementer eller i konkurrencer

Tekster med særlig betydning:

Tekstafsnit med særlig betydning er markeret med ét af de symboler, der er beskrevet i det følgende, for at fremhæve dem i betjeningsvejledningen.



Fare!

Risiko for ulykker og alvorlig personskade. Der kræves særlig opmærksomhed.



Advarsel!

Risiko for personskade. Særlig opmærksomhed forhindrer mulige eller sandsynlige kvæstelser.



Forsigtig!

Lette personskader og tingsskader kan forhindres med en bestemt adfærd.



Bemærk

Information, som sikrer bedre udnyttelse af maskinen og forhindrer mulige fejlbetjening.

Tekst med henvisning til billeder:

Billeder, som forklarer, hvordan du bruger maskinen, finder du forrest i betjeningsvejledningen.

Kamerasymbolet anvendes til at forbinde billederne på billedsiderne med det pågældende tekstafsnit i betjeningsvejledningen.



3. Beskrivelse af maskinen



- 1 Sneskærm komplet
- 2 Spærrehåndtag
- 3 Løftepedal
- 4 Drejestang
- 5 Løftestang
- 6 Låsehåndtag
- 7 Holdegreb
- 8 Fjedre
- 9 Glideskinne
- 10 Kantstyr

4. Sikkerhed

4.1 Generelt



Forholdsregler til forebyggelse af ulykker skal følges under arbejdet med havetraktoren og med det påmonterede tilbehør.



Hele betjeningsvejledningen skal læses grundigt igennem før den første ibrugtagning. Opbevar

betjeningsvejledningen til senere brug.

Følg også havetraktorens betjeningsvejledning – især henvisningerne om sikkerheden i kapitlet "Sikkerhed".

De sikkerhedshenvisninger, der er anført i nærværende betjeningsvejledning, er et supplement til sikkerhedshenvisningerne i havetraktorens betjeningsvejledning.

OBS – risiko for ulykker!

Sneskærmen må kun anvendes til snerydning, al anden anvendelse er ikke tilladt.



Livsfare på grund af kvælning!

Børn, der leger med emballagematerialet, risikerer at blive kvalt i det. Emballagemateriale SKAL holdes væk fra børn.

Sørg for, at advarsels- og henvisningsskilte er rene og læselige. Beskadigede eller bortkomne skilte skal udskiftes med nye originale skilte fra din STIHL-forhandler. Udskiftes en komponent med en ny, skal det sikres at den nye del forsynes med det samme skilt som den gamle.

4.2 Før arbejdet påbegyndes

Kontrollér, at det kun er personer, som har læst betjeningsvejledningen, der anvender maskinen.

Bliv fortrolig med alle betjeningselementer på tilbehøret før brugen.

Der skal monteres snekæder på hjulene, før havetraktoren anvendes på sne- eller isglatte veje. Snekæderne fås som tilbehør (se kapitlet "Anbefalet tilbehør").

Sørg for korrekt belysning under hele snerydningen.

Undersøg arealets udformning før snerydningen. Undgå altid hulninger (huller, fordybninger, ujævnheder osv.).

Kontroller hele det areal, der skal ryddes, og marker, eller fjern mulige forhindringer såsom afsatser, brædder, begrænsninger, større sten osv. Disse forhindringer kan nemt være skjult af sneen.

Brug aldrig maskinen, når beskyttelsesanordningerne er beskadigede eller ikke monterede.

Kontroller altid før brug, at låsehåndtaget er helt i indgreb, når sneskærmen er monteret. (⇒ 9.2)

Risiko for kvæstelser!

Maskinen må kun anvendes i forskriftsmæssig monteret tilstand.

Kontroller før hver brug med en synskontrol, at maskinen er i forskriftsmæssig tilstand!

Forskriftsmæssig betyder, at maskinen er helt samlet; derudover skal følgende være i orden:

- Begge kantstyr skal være monteret
- Beskyttelseskappen på sneskærmen skal være monteret og i orden
- Glideskinnen skal være i orden og monteret
- Alle sikringssplitter skal være monteret forskriftsmæssigt
- Alle skrueforbindelser skal forefindes og være spændt fast til.

4.3 Under arbejdet

OBS – risiko for kvæstelser!

Når monteringsrammen og sneskærmen er blevet påmonteret, ændres havetraktorens køreegenskaber på grund

af den større længde, den ekstra vægt på forakslen (dæklufttryk) og det ændrede tyngdepunkt.

Kørehastigheden skal tilpasses i forhold hertil.

OBS – risiko for kvæstelser!

Der kan være ikke synlige forhindringer under det snelag, der skal ryddes, og derfor skal man holde godt fast på rattet med begge hænder under snerydningen.

Undgå abrupte ratudsving og bremsebevægelser.

Tilpas altid hastigheden til forholdene. Kør altid langsommere (skridttempo) på flader med sne eller is, da hjulenes traktion er forringet.

Hjulenes forringede traktion på sne- eller isbelagte veje påvirker bl. a. køreegenskaberne.

- Længere bremsevej.
- Kraftig understyring. Ved ratudsving holder havetraktoren ikke sporet og glider ligeud, når forhjulene er drejede, eller svinget får en større radius.
- Havetraktoren kan nemmere komme til at skride ud, når der køres på stigninger.

Styret bliver tungere af den påmonterede sneskærm på grund af den ekstra vægt. Kørehastigheden skal tilpasses i forhold hertil.

OBS – risiko for kvæstelser!

Ved vinterbrug og især ved lave temperaturer og sne- og isglatte veje skal det undgås at køre op på skråninger på grund af hjulenes reducerede vejgreb og for at forhindre, at havetraktoren glider ned.

Derfor er det om vinteren, og især ved snerydning som regel kun muligt at køre sikkert op på skråninger med en væsentlig mindre hældning end 10°.

4.4 Opbevaring, hvis maskinen ikke skal bruges i længere tid

Kontrollér, om maskinen er beskyttet mod utilsigtet brug (f. eks. fra børn).

Maskinen skal gøres grundigt ren før pauser (f.eks. vinterpause).

Anvend ikke højtryksrensere til rengøring af sneskærmen. Rengør udelukkende sneskærmen under rindende vand (f.eks. med en haveslange).

Opbevar maskinen i en driftssikker tilstand.

Udfør det anførte vedligeholdelsesarbejde (smøring osv.) før opbevaringen. (⇒ 14.2)

Maskinen skal opbevares i et tørt, lukket rum.

Opbevar sneskærmen et sikkert sted og i en sikker position. Sneskærmen befinder sig i en sikker position, når den står på glideskinnen og de to kantstyr. Sørg desuden for at sikre sneskærmen, så den ikke kan vælte eller flytte sig.

4.5 Bortskaffelse

Affaldsprodukter kan skade mennesker, dyr og miljøet og skal derfor bortskaffes korrekt.

Kontakt genbrugsstationen eller forhandleren for at vide hvordan affaldsprodukterne kan bortskaffes korrekt. STIHL anbefaler en STIHL-forhandler.

5. Symbolforklaring



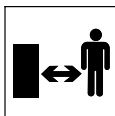
OBS!

Læs betjeningsvejledningen grundigt inden ibrugtagning.



Risiko for knusning!

Hænder og fødder skal holdes væk fra bevægelige dele.



Risiko for kvæstelser!

Der må ikke være uvedkommende i fareområdet.



Risiko for forbrændinger!

Rør ikke de varme overflader. Dele af forbrændingsmotoren, især lyddæmperen og de omkringliggende dele, bliver meget varme.



ASP 125:

Bær arbejdshandsker ved alt arbejde på sneskærmen, monteringsrammen eller ophænget med håndtag!

6. Medfølgende dele



Pos.	Betegnelse	Stk.
	ASP 100:	
A	Sneskærm komplet	1

Pos.	Betegnelse	Stk.
B	Monteringsramme	1
C	Løftestang	1
	ASP 125:	
A	Sneskærm komplet	1
B	Monteringsramme	1
C	Løftestang	1
D	Afskærmning	1
	ASP 100, ASP 125:	
E	Ophængning sneskærm	1
F	Skrue	4
G	Kontramøtrik	4
H	Drejestang	1
–	Betjeningsvejledning	1

7. Rammemontering

7.1 Generelle oplysninger om montering af monteringsrammen

Montage af monteringsramme afhænger af modelbetegnelsen for havetraktoren og kan monteres som to varianter. For at kunne bestemme den rigtige monteringsvariant, skal modelbetegnelsen først læses på havetraktoren. På basis af denne modelbetegnelse kan den rigtige monteringsvariant findes. (⇒ 7.2)

7.2 Aflæs modelbetegnelsen på havetraktoren, og find monteringsvarianten

- Klap sædet op, og aflæs modelbetegnelsen (type) på mærkeskiltet.

Monteringsvariant 1: (⇒ 7.3)

RT 4082

Monteringsvariant 2: (⇒ 7.4)

RT 4097 S, RT 4097 SX, RT 4112 S,
RT 4112 SZ /

RT 5097, RT 5097 C, RT 5097 Z,
RT 5112 Z /

RT 6112 C, RT 6127 ZL, RT 6112 ZL

7.3 Monter rammen variant 1



Ved modellen **RT 4082** kan sneskærmens monteringsramme monteres på havetraktoren på følgende måde:

- Sæt monteringsrammen (B) på, og før skruerne (F) igennem borerne udefra.
- Skru kontramøtrikkerne (G) i (spænd dem ikke til). Gentag dette på den anden side.
- Hold imod kontramøtrikkerne (G) med en skruenøgle, og spænd skruerne (F) til med **17-23 Nm**. Udfør proceduren ved alle fire skruer.

7.4 Monter rammen variant 2



Ved nedenstående modeller kan sneskærmens monteringsramme monteres på havetraktoren på følgende måde:

RT 4097 S, RT 4097 SX, RT 4112 S,
RT 4112 SZ /

RT 5097, RT 5097 C, RT 5097 Z,
RT 5112 Z /

RT 6112 C, RT 6112 ZL, RT 6127 ZL:

- Skrueerne skal sættes i borerne (X) på rammen.
- Sæt monteringsrammen (B) på, og før skruerne (F) helt igennem borerne udefra. Skru kontramøtrikkerne (G) i på rammens inderside (spænd dem ikke til).
- Gentag dette på den anden side.
- Hold imod kontramøtrikkerne (G) med en skruenøgle, og spænd skruerne (F) til med **25-35 Nm**. Udfør proceduren ved alle fire skruer.

8. Saml sneskærmen

8.1 Saml sneskærmen



- Træk låseskiverne (1) på den ene side af boltene (2) af. Træk boltene (2) ud af ophænget til sneskærmen (E), og tag dem af.
- Anbring ophænget til sneskærmen (E) på sneskærmen (3). Stik boltene (2) helt ind i borerne på sneskærmen (3) og på ophænget til sneskærmen (E). Skub låseskiverne (1) helt op på begge bolte (2).

• ASP 100:

Før løftestangen (C) ind i boringen på holderen (4) indefra. Før sikringssplitten (5) ind i boringen på løftestangen (C).

• ASP 125:

Før løftestangen (C) ind i boringen på holderen (4) udefra. Før sikringssplitten (5) ind i boringen på løftestangen (C).

9. Montering og demontering af sneskærmen

9.1 Monter afskærmningen



i OBS!

Før at undgå skader på udkastningskanalen, når klippeanordningen ikke er monteret, skal denne demonteres ved modellerne RT 4082, RT 5097/ C/ Z, RT 5112 Z og RT 6112 C/ ZL, RT 6127 ZL. Hvis udkastningskanalen ikke er monteret, skal afskærmningen monteres som sikkerhedsanordning.

- RT 4082, RT 5097/ C/ Z, RT 5112 Z og RT 6112 C/ ZL, RT 6127 ZL: Demonter udkastningskanalen. (Se betjeningsvejledningen til havetraktoren)
- RT 5097/ C/ Z, RT 5112 Z: Sæt afskærmningen (D) med de respektive indvendige borer (1) på skruerne (2). Fastgør afskærmningen (D) ved at dreje møtrikkerne (3) ind.

- RT 6112 C/ ZL, RT 6127 ZL:
Sæt afskærmningen (D) med de respektive udvendige borer (4) på skrue (2). Fastgør afskærmningen (D) ved at dreje møtrikkerne (3) ind.

9.2 Monter sneskærmen



Risiko for kvæstelser!

Løft ikke op i sneskærmen (A) ved monteringen. Vær opmærksom på sneskærmens samlede vægt. (⇒ 21.)

Af hensyn til sikkerheden anbefaler vi, at sneskærmen altid løftes og bæres af to personer. (⇒ 16.1)

Ved montering af sneskærmen må der ikke befinde sig andre personer i umiddelbar nærhed.

ASP 125:

Bær altid arbejdshandsker ved montering af sneskærmen. Risiko for forbrændinger på grund af varme dele (udstødning osv.) på havetraktoren!

- Stands forbrændingsmotoren. (se betjeningsvejledningen til havetraktoren)
- Aktiver parkeringsbremse. (se betjeningsvejledningen til havetraktorer)
- Demonter klippeanordningen. (Følg anvisningerne i betjeningsvejledningen til havetraktoren meget nøjagtigt og fuldstændigt)
- Monter afskærmningen. (⇒ 9.1)



Tag fat om holdegrebet (2) med den ene hånd ved montering af sneskærmen. Betjen låsehåndtaget (6) med den anden hånd.

Risiko for forbrændinger!

Sørg for ikke at komme i berøring med den varme udstødning, når låsehåndtaget betjenes. Det gælder ikke for modellen RT 4082. Her er udstødningen ikke placeret i nærheden af låsehåndtaget.

Risiko for klemning!

Sneskærmen må ikke holdes i bevægelige dele under monteringen.

- Vip sneskærmen (A) let, så det står på de to kantstyr. Løft ophænget til sneskærmen (1) let op med holdegrebet (2). Skub sneskærmen hen til monteringshullet (3) på monteringsrammen (4). Før bolten (5) ind i monteringshullet (3).
- Skub låsehåndtaget (6) udad, indtil pilen på låsehåndtaget står ud for den yderste markering (A).
- Skub sneskærmen (A) helt hen til monteringsrammen (4). Slip igen låsehåndtaget (6), og sørg for, at det går helt i indgreb. Når låsehåndtaget er i indgreb, står pilen på låsehåndtaget ved den inderste markering (B).
- Monter løftestangen. (⇒ 9.3)
- Monter drejestangen. (⇒ 9.4)

9.3 Monter løftestangen



- Monter sneskærmen. (⇒ 9.2)

- Før montering af løftestangen skal kapitlet "Indstil løftestang" læses. (⇒ 15.3)
- Før løftestangen (C) ind i en af de tre borer på løftearmen (1). Stik sikringsplitten (2) ind i boringen på løftestangen.

9.4 Monter drejestangen



OBS!

Ved første montering skæres ledningsstrippen over ved holderen med en skævbider og tages ud – pas på, skærerisiko!

- Monter sneskærmen. (⇒ 9.2)
- Skub drejestangen (I) ind i ringmøtrikken (1) oppefra.
- Skub drejestangen (I) ind i holderen (2) og ind i fjederen (3) på sneskærmen. Hægt udløserstangen (4) på drejestangen (I). Stik sikringsplitten (5) gennem boringen på drejestangen (I).

9.5 Demonter sneskærmen



Risiko for kvæstelser!

Løft ikke op i sneskærmen ved demonteringen. Vær opmærksom på sneskærmens samlede vægt. (⇒ 21.)

Af hensyn til sikkerheden anbefaler vi, at sneskærmen altid løftes og bæres af to personer. (⇒ 16.1)

Ved demontering af sneskærmen må der ikke befinde sig andre personer i umiddelbar nærhed.

ASP 125:

Bær altid arbejdshandsker ved demontering af sneskærmen.

Risiko for forbrændinger på grund af varme dele (udstødning osv.) på havetraktoren!

- Stands forbrændingsmotoren. (se betjeningsvejledningen til havetraktoren)
- Aktiver parkeringsbremse. (se betjeningsvejledningen til havetraktorer)
- Drej sneskærmen til midterstilling. (⇒ 13.4)
- Sænk sneskærmen ned i arbejdsstilling. (⇒ 13.3)

Trin 1

Demonter drejestangen:

- Hægt drejestang på sneskærmen af: Træk sikringssplitten (1) på drejestangen (2) ud, træk udløserstangen (3) af drejestangen, og læg den til side. Træk drejestangen (2) ud af fjederen (4) og holderen (5).

- Demonter drejestang på rammen: Træk drejestangen (2) opad og ud af ringmøtrikken (6).

Trin 2

Hægt løftestang af:

- Træk sikringssplitten (7) på løftestangen (8) ud. Løsn løftestangen (8) fra løftearmen (9). Drej løftestangen (8) fremad, og lad den hvile på sneskærmen.

Trin 3

Demonter sneskærm:



Tag fat om håndtaget (10) med den ene hånd ved demontering af sneskærmen. Betjen låsehåndtaget (11) med den anden hånd.

Risiko for forbrændinger!

Sørg for ikke at komme i berøring med den varme udstødning og delene omkring den, når låsehåndtaget betjenes. Det gælder ikke for modellen RT 4082. Her er udstødningen ikke placeret i nærheden af låsehåndtaget.

Risiko for klemning!

Sneskærmen må ikke holdes i bevægelige dele under demonteringen.

- Træk låsehåndtaget (11) ud til markeringen (A), og hold det. Træk sneskærmen (12) fremad, indtil boltene (13) er frit tilgængelige.
- Slip så låsehåndtaget (11).



Undgå at beskadige maskinen!

Demonter altid afskærmningen og monter udkastningskanalen ved montering af klippeanordningen. Klippeanordningen må kun anvendes med monteret udkastningskanal.

9.6 Demonter afskærmningen



Bemærk

Ved modellerne RT 5097/ C/ Z, RT 5112 Z, RT 6112 C/ ZL, RT 6127 ZL skal udkastningskanalen monteres, når afskærmningen er demonteret.

- Skru møtrikkerne (1) helt ud, og fjern dem.
- Træk afskærmningen (2) af skruerne (3), og fjern den.
- Monter udkastningskanalen. (se betjeningsvejledningen til havetraktorer)

10. Betjeningsdele

10.1 Løftepedal



Risiko for knusning!

Betjen kun løftepedalen fra havetraktorens førersæde. Ved sænkning af sneskærmen må der ikke befinde sig andre personer i umiddelbar nærhed. Betjen kun løftepedalen, når havetraktoren står stille. Hold altid fast imod med foden, når løftepedalen betjenes (løftning og sænkning), og betjen den, indtil arbejds- eller transportstillingen nås. Lad ikke sneskærmen falde abrupt ned på jorden, når den sænkes.



OBS!

Afhængigt af indstillingen kan følgende maksimalkræfter være påkrævet til betjening af løftestangen:

ASP 100: 255 N (26 kg)

ASP 125: 294 N (30 kg)

Sneskærmen har to stillinger:

Transportstilling og arbejdsstilling.

I transportstilling er sneskærmen løftet op og berører ikke jorden.

I arbejdsstilling ligger sneskærmen med hele sin vægt på jorden.

Sneskærmens stilling skiftes nemt og bekvemt fra førersædet ved hjælp af løftepedalen.

Løftning af sneskærm:

- Tryk løftepedalen (1) ned med foden til anslag, indtil låsetappen (2) på spærrehåndtaget (3) går i indgreb på bolten (4).

Sænkning af sneskærm:

- Tryk let på løftepedalen (1) med foden, og tryk derved spærrehåndtaget (3) fremad til anslag med tåspidsen, og hold det der.
Før langsomt løftepedalen (1) op med foden, indtil sneskærmen ligger helt ned på jorden.
Tag foden væk fra løftepedalen (1).

10.2 Drejestang



Risiko for knusning!

Drejearmen må kun udløses fra havetraktorens førersæde. Ved drejning af sneskærmen må der ikke befinde sig andre personer i umiddelbar nærhed.

Når drejearmens udløsning er aktiveret, kan sneskærmen drejes til 3 stillinger ved hjælp af drejestangen.

Aktiver ikke drejearmens udløsning under snerydning.

Aflast sneskærmen før aktivering ved at løfte den til transportstilling.

Sneskærmen udløses ved at dreje drejestangen (1). Sneskærmen kan nu drejes.

Når drejestangen (1) slippes, går sneskærmen i indgreb i en af de 3 stillinger. Når sneskærmen er gået i indgreb, er den låst.

Udløs og drej sneskærm:

- Drej drejestangen (1) på håndtaget indad (med uret), og hold den. Låsemekanismen er udløst, og sneskærmen kan drejes ved at skubbe eller trække drejestangen.

Låsning af sneskærmen:

- Slip drejestangen (1). Når sneskærmen befinder sig i en af de 3 låsestillinger, aktiveres låsemekanismen automatisk. Sneskærmen er låst og kan ikke drejes, før den igen udløses.

11. Arbejdsanvisninger



Advarsel!

Risiko for kvæstelser!

Læs og overhold kapitlet "Sikkerhed" før ibrugtagningen. (⇒ 4.)

Læs alle informationer vedrørende sikker brug af maskinen.

Det er ikke tilladt at bruge havetraktoren på offentlige veje.

Vær opmærksom på snehøjden og sneens beskaffenhed (afhænger af temperaturen) under snerydningen.

Disse to faktorer har betydelig indflydelse på maskinens rydningseffektivitet.

11.1 Snerydning på større arealer

Eksempler:

Bred indkørsel, parkeringsplads, gård osv.

Tips:

- Stil sneskærmen lige (90° i køreretningen).
- Ryd først et spor i midten af det areal, der skal ryddes med havetraktoren eller med en sneskovl, afhængigt af snemængden og sneens beskaffenhed.
- Fjern så lidt efter lidt en passende mængde sne fra venstre og højre side, afhængigt af snemængden, sneens beskaffenhed og hjulenes traktion. Gentag dette, indtil hele arealet er ryddet.

11.2 Snerydning på veje

Eksempler:

Smal sti i en park osv.

Tip:

- Drej sneskærmen mod venstre eller mod højre, og lad den gå i indgreb. Ryd stien under hensyntagen til stiens forløb.

12. Omstil havetraktoren til vinterbrug

12.1 Foranstaltninger til vinterbrug



Bemærk

Hvis havetraktoren skal anvendes om vinteren, skal der træffes en række foranstaltninger for at klargøre den til kulde og fugt. Med disse foranstaltninger sikres, at maskinen er klar til brug, og skader på maskinen undgås.

Anbefalinger vedrørende sikker vinterbrug af havetraktoren:

- Ved lave temperaturer bør der anvendes en motorolie med betegnelsen HD 15 W40.
- Opbevar havetraktoren i et lukket og godt udluftet rum (garage) efter brug. Undgå så vidt muligt at lade den stå udenfor.



Risiko for kvæstelser!

Eksplodingsfare på grund af benzin!

Stil ikke havetraktoren i nærheden af en varmekilde.

13. Tag maskinen i brug



Risiko for kvæstelser!

Læs og overhold anvisningerne i kapitlet "Sikkerhed" før ibrugtagningen. (⇒ 4.)
Læs alle informationer vedrørende sikker brug af maskinen.
Derudover skal alle sikkerhedsanvisninger i betjeningsvejledningen til havetraktoren overholdes nøje.
Ved montering af sneskærmen på havetraktoren ændres dens køreegenskaber på grund af den ekstra vægt, den ændrede vægtfordeling (ændret tyngdepunkt) og den ændrede samlede længde.

- Kontroller indstillingerne på sneskærmen før brug, og korriger dem om nødvendigt. (⇒ 15.)
- Bliv fortrolig med alle betjeningsdele på sneskærmen før ibrugtagningen. (⇒ 10.)
- Bliv fortrolig med alle betjeningsdele på havetraktoren før ibrugtagningen.

13.1 Klargør havetraktoren

- RT 4097 S/ SX, RT 4112 S/ SZ: Demonter klippeanordningen. (Se betjeningsvejledningen til havetraktoren)

- RT 4082, RT 5097/ C/ Z, RT 5112 Z, RT 6112 C/ ZL, RT 6127 ZL: Demonter klippeanordningen, tag græsopsamlingskurven af, og demonter udkastningskanalen. (Se betjeningsvejledningen til havetraktoren)
- RT 5097/ C/ Z, RT 5112 Z, RT 6112 C/ ZL, RT 6127 ZL: Monter afdækningen (⇒ 9.1).
- Omstil havetraktoren til vinterbrug. (⇒ 12.)

13.2 Sæt sneskærmen i transportstilling



- Brems havetraktoren, til den stopper helt. (Se betjeningsvejledningen til havetraktoren)
- Løft sneskærmen. (⇒ 10.1)

13.3 Sænk sneskærmen til arbejdsstilling



- Brems havetraktoren, til den stopper helt. (Se betjeningsvejledningen til havetraktoren)
- Sænk sneskærmen. (⇒ 10.1)

13.4 Drej sneskærmen

- Brems havetraktoren, til den stopper helt. (Se betjeningsvejledningen til havetraktoren)
- Løft sneskærmen til transportstilling.
- Drej og hold drejestangen. (⇒ 10.2)

- Drej sneskærmen til den ønskede stilling ved at trække eller skubbe drejestangen. (⇒ 10.2)
- Slip drejestangen, og kontroller, om låsemekanismen på sneskærmen går i indgreb.

13.5 Snerydning



Risiko for kvæstelser!

Udfør snerydningen i skridttempo og ikke med den maksimale kørehastighed. Kontroller arealet for uregelmæssigheder (afsatser, fortove, brædder osv.) før snerydningen, og fjern eller marker disse. Kør hen mod større snebunker (f.eks. allerede ryddet sne) med lav hastighed.



Bemærk

Læs kapitlet "Arbejdsanvisninger", og følg anvisningerne heri før rydningen. (⇒ 11.)

Start (hydrostatisk gear):



Bemærk

I betjeningsvejledningen til havetraktoren er det anført, om den er udstyret med et hydrostatisk gear eller et manuelt gear.

- Start forbrændingsmotoren. (se betjeningsvejledningen til havetraktoren)
- Tænd om nødvendigt lyset. (se betjeningsvejledningen til havetraktoren)
- Løft sneskærmen til transportstilling. (⇒ 13.2)

- Kør havetraktoren til det areal, der skal ryddes. (se betjeningsvejledningen til havetraktoren)
- Stil gashåndtaget i position MAX. Gashåndtaget skal altid stå i position MAX under rydningen. (se betjeningsvejledningen til havetraktoren)
- Drej sneskærmen til den ønskede stilling. (⇒ 10.2)
- Sænk sneskærmen til arbejdsstilling. (⇒ 13.3)
- Tryk forsigtigt og langsomt på drivpedalen. Havetraktoren sætter langsomt i gang. Øg om nødvendigt kørehastigheden. (se betjeningsvejledningen til havetraktoren)

Bremsning (hydrostatisk gear):

- Mindsk trykket på drivpedalen, indtil havetraktoren står stille. (se betjeningsvejledningen til havetraktoren)
- Træk om nødvendigt bremsen. (se betjeningsvejledningen til havetraktoren)
- Løft om nødvendigt sneskærmen til transportstilling. (⇒ 13.2)

Start (manuelt gear):



Bemærk

I betjeningsvejledningen til havetraktoren er det anført, om den er udstyret med et hydrostatisk gear eller et manuelt gear.

- Start forbrændingsmotoren. (se betjeningsvejledningen til havetraktoren)

- Tænd om nødvendigt lyset. (se betjeningsvejledningen til havetraktoren)
- Løft sneskærmen til transportstilling. (⇒ 13.2)
- Kør havetraktoren til det areal, der skal ryddes. (se betjeningsvejledningen til havetraktoren)
- Stil gashåndtaget i position MAX. Gashåndtaget skal altid stå i position MAX under rydningen. (se betjeningsvejledningen til havetraktoren)
- Drej sneskærmen til den ønskede stilling. (⇒ 10.2)
- Sænk sneskærmen til arbejdsstilling. (⇒ 13.3)



Risiko for kvæstelser!

Af hensyn til sikkerheden må snerydningen kun udføres i 1. gear på modeller med manuelt gear.

- Når koblings-/bremsepedalen er trykket ned, skal maskinen sættes i 1. gear. (se betjeningsvejledningen til havetraktoren)
- Slip langsomt koblings-/bremsepedalen. (se betjeningsvejledningen til havetraktoren)

Bremsning (manuelt gear):

- Tryk koblings-/bremsepedalen jævnt ned, og hold den. Havetraktoren standser. (Se betjeningsvejledningen til havetraktoren)
- Løft om nødvendigt sneskærmen til transportstilling. (⇒ 13.2)

13.6 Stil havetraktoren med sneskærm bort



Risiko for kvæstelser!

Hvis havetraktoren stilles bort efter brug, skal sneskærmen af sikkerhedsgrunde altid sænkes helt ned.

- Stil havetraktoren sikkert bort. (se betjeningsvejledningen til havetraktoren)
- Træk parkeringsbremsen. (se betjeningsvejledningen til havetraktoren)
- Sænk sneskærmen helt ned. (arbejdsstilling) (⇒ 13.3)

14. Vedligeholdelse



Risiko for kvæstelser!

Læs og overhold anvisningerne i kapitlet "Sikkerhed" før påbegyndelse af al vedligeholdelses- og reparationsarbejde. (⇒ 4.) Læs desuden kapitlet "Sikkerhed" i betjeningsvejledningen til havetraktoren grundigt, og overhold anvisningerne heri.

Træk altid tændingsnøglen ud, og opbevar den sikkert, før der udføres vedligeholdelses-, reparations- og rengøringsarbejde (se betjeningsvejledningen til havetraktoren).

Risiko for forbrændinger!

Lad maskinen (havetraktoren) køle helt af før al vedligeholdelsesarbejde. Vær især opmærksom på området omkring udstødningen.



Bemærk

Sænk altid sneskærmen helt ned, før motorhjelmens åbnes. (⇒ 13.3)

14.1 Generelt

Kapitlet Vedligeholdelse omhandler kun sneskærmen.

Disse punkter skal ubetinget overholdes før vedligeholdelses-, reparations- og rengøringsarbejder:

- Stil havetraktoren på et plant og fast underlag.
- Stands forbrændingsmotoren (se betjeningsvejledningen til havetraktoren).
- Sænk sneskærmen helt ned (arbejdsstilling). (⇒ 13.3)
- Træk tændingsnøglen ud, og opbevar den sikkert. (se betjeningsvejledningen til havetraktoren).
- Træk parkeringsbremsen. (se betjeningsvejledningen til havetraktoren)
- Lad forbrændingsmotoren køle helt af.
- Træk tændingsnøglen ud (se betjeningsvejledningen til havetraktoren).
- Læs kapitlet "Sikkerhed" omhyggeligt, og overhold anvisningerne heri. (⇒ 4.)

14.2 Vedligeholdelsesplan

Overhold altid de anførte vedligeholdelsesintervaller.

Vedligeholdelsesarbejder efter de første 5 driftstimer:

- Kontroller, at alle skrueforbindelser sidder sikkert fast.

Vedligeholdelsesarbejder før hver brug:

- Kontroller de to kantstyr og glideskinnen for slid.

Vedligeholdelsesarbejder efter hver brug:

- Rengør sneskærmen og havetraktoren grundigt, og fjern saltrester. Smør om nødvendigt sneskærmen. (⇒ 14.3)

14.3 Smøring

Det anbefales at smøre alle bevægelige dele med almindelig smørefedtspray (f.eks. smørefedtspray fra Teroson).

Hvis sneskærmen skal opbevares i længere tid, skal alle bevægelige dele først smøres med almindelig smørefedtspray.



Risiko for forbrændinger!

Lad maskinen køle helt af før smøring. Vær især opmærksom på lyddæmperen og alle omkringliggende dele (undtagen modellen RT 4082).

Demonter afskærmningen 1:

- Løsn hættemøtrikkerne (1), og skru dem af.
- Løsn møtrikkerne (2), og skru dem af.
- Træk boltene (3) ud af boringerne på sneskærmen (4), og hægt fjedrene (5) af.



17

- Løsn de to møtrikker (6), og skru dem af. Tag skruerne (7) og møtrikkerne (6) ud.
- Træk afskærmningen (8) opad og ud.

Smøring på sneskærmen 2:

- Smør alle smøresteder (A) på begge sider med almindelig smørefedtspray.

Monter afskærmningen 3:

- Sæt afskærmningen (8) på.
- Stik de to skruer (7) igennem borerne oppefra, og skru møtrikkerne (6) på. Spænd møtrikkerne (6) til med **2-4 Nm**.
- Hægt fjedrene (5) på, og stik boltene (3) igennem borerne på sneskærmen (4).
- Skru møtrikkerne (2) på, og spænd dem.
- Skru hættmøtrikkerne (1) på, og spænd dem.
- Kontroller fjederindstillingen. (⇒ 15.2)

Smøring på monteringsrammen 4:

- Smør alle smøresteder (B) på begge sider med almindelig smørefedtspray.



Bemærk:

Fjern overskydende fedt, og bortskaf det miljørigtigt.

14.4 Vend eller udskift glideskinnen



Bemærk

For at sikre, at sneskærmen fungerer optimalt, skal glideskinnen være korrekt indstillet. Hvis glideskinnen er meget slidt eller beskadiget, skal den vendes eller udskiftes.

Demonter glideskinne:

- Sæt sneskærmen i transportstilling.
- Af sikkerhedsgrunde skal der placeres et fast underlag (1) (f.eks. et træstykke) under begge kantstyr (2) (højre og venstre side af sneskærmen).
- Løsn møtrikkerne (3) og skruerne(4), og tag glideskinnen (5) ud.

Monter glideskinne:

- Vend eller udskift glideskinnen (5) (den slidte kant opad), eller udskift den.
- Sæt glideskinnen (5) ind, således at den nederste kant er parallel med underlaget (vær opmærksom på den skrå del).
- Stik skruerne (4) ind igennem borerne på sneskærmen og glideskinnen (5). Skru møtrikkerne (3) på, og spænd dem til med **25-35 Nm**.
- Sæt sneskærmen i transportstilling.
- Tag underlaget væk, og sænk sneskærmen til arbejdsstilling. (⇒ 13.3)

14.5 Indstil trykfjeder



Bemærk

I forbindelse med reparation skal trykfjederen indstilles, så sneskærmen kan monteres korrekt.

Indstil fjeder:

- Indstil den korrekte højde ved at skrue skruen i og ud.
De to trykfjedre skal monteres på samme måde.

Højde: **22 mm**

15. Juster sneskærmen

15.1 Indstil kantstyrene



Bemærk

For at sikre en korrekt og sikker funktion skal de to kantstyr altid være indstillet ens (samme placering af skiverne).

Jo højere kantstyrene er indstillet, desto større er sliddet på glideskinnen.

Før indstilling af kantstyrene skal glideskinnen kontrolleres og om nødvendigt vendes eller udskiftes. (⇒ 14.4)

Højden på kantstyrene ved levering (spalte mellem glideskinne og underlag) er den optimale indstilling til at opnå den bedste funktion.

Indstilling:

- Sæt sneskærmen i transportstilling. (⇒ 13.2)

- Læg et fast underlag (1) (f.eks. træliste) parallelt langs hele sneskærmens bredde.
Sænk sneskærmen (2) ned, og sørg for, at denne hviler på underlaget med glideskinnen.
- Træk låseskiven (3) på kantstyret (4) af. Tag kantstyret og skiverne (5) af nedefter.
Højden på kantstyret bestemmes af placeringen af skiverne (5).
- Gentag dette ved det andet kantstyr.
- Sæt sneskærmen i transportstilling. (⇒ 13.2)
- Tag underlaget væk, og sænk sneskærmen til arbejdsstilling. (⇒ 13.3)

15.2 Indstil fjedrene



Fjedrene fungerer som sikkerhedsanordning. Hvis man kører mod en fast genstand (f.eks. et forov) med sneskærmen, klapper den forover. Derved dæmpes sammenstødet.



Risiko for kvæstelser!

Hvis den af STIHL anbefalede indstilling af fjedrene ændres, således at disse strammes mere, bliver et sammenstød tilsvarende hårdere.



Bemærk

De to fjedre skal være indstillet ens. Indstil ikke fjedrene forskelligt.

Anbefalet indstilling:

Ved den optimale indstilling skal de to fjedre være let forstrammet.

Indstilling:

- Sæt sneskærmen i transportstilling. (⇒ 13.2)
- Hold justeringsmøtrikken (1), og løs kontramøtrikken (2).
- Forspænd fjederen let ved at dreje justeringsmøtrikken (1).
- Spænd kontramøtrikken (2)
- Gentag dette på den anden side.

15.3 Indstil løftestang



Risiko for knusning!

Sænk sneskærmen ned i arbejdsstilling før indstillingen. (⇒ 13.3)

Ved hjælp af løftestangen kan den kraft indstilles, der skal anvendes til at betjene løftepedalen.

Indstillinger:

- Maks. løfteposition:
Løftestangen (1) stikkes ind i den øverste boring på løftearmen.
- Mellemste løfteposition:
Løftestangen (1) stikkes ind i den midterste boring på løftearmen.
- Min. løfteposition:
Løftestangen (1) stikkes ind i den nederste boring på løftearmen.

Indstilling:

- Løsn sikringssplitten (2) fra løftestangen (1).
- Anbring i givet fald løftestangen (1) i et af de tre huller i løftearmen (3), og fastgør den med sikringssplitten (2).



Bemærk

Jo højere løftestangen er indstillet, desto mere kraft skal der anvendes til at betjene løftepedalen.

Ved en lavere indstilling af løftestangen reduceres sneskærmens løftehøjde.

16. Transport

16.1 Løft sneskærmen



Risiko for kvæstelser!

Der skal altid være to personer om at løfte sneskærmen. Vær i den forbindelse opmærksom på sneskærmens vægt. (⇒ 21.)

Hold ikke fast i sneskærmens bevægelige dele under løftningen.

Bær altid sikkerhedssko med skridsikre såler ved løftning af sneskærmen.

- Tag fat i sneskærmen i holdepunkterne (A), og løft den op.

16.2 Transporter havetraktoren med monteret sneskærm



Risiko for ulykker!

Læs og følg anvisningerne i kapitlet "Sikkerhed" før transporten. (⇒ 4.) Læs desuden kapitlet "Sikkerhed" i betjeningsvejledningen til havetraktoren.

Hvis havetraktoren transporteres med monteret sneskærm på et lad eller en anhænger, skal sneskærmen altid være i arbejdsstilling under transporten. Vær opmærksom på den samlede vægt ved læsning.

- Indstil løftestangen til maks. løfteposition. (⇒ 15.3)
- Stil sneskærmen i transportstilling, og køр med havetraktoren hen til læssefladen. Træk derefter parkeringsbremsen. (⇒ 13.2)
- Sænk sneskærmen til arbejdsstilling. (⇒ 13.3)
- Fastgør havetraktoren med tilstrækkeligt dimensionerede hjælpemidler (seler, reb osv.).

17. Standardreservedele

Glideskinne: 6907 731 8305

Kantstyr: 6170 704 9700

18. Tilbehør



Bemærk

Det anbefales at anvende ekstra tilbehør for sikker og optimal vinterbrug af havetraktoren (ændrede ydre forhold).

18.1 Snekæder

Snekæderne forbedrer traktionen på baghjulene på is- eller sneglatte veje.

Snekæder 16 tommer ASK 016:

6907 730 3445

Snekæder 18 tommer ASK 018:

6907 730 3432

Snekæder 20 tommer ASK 020:

6907 730 3437



Bemærk

Vær opmærksom på, at underlaget (brosten, asfalt osv.) kan blive beskadiget (ridset) ved brug af snekæder.

19. Miljøbeskyttelse



Emballage, maskine og tilbehør er fremstillet af materialer, der kan genbruges, og som skal bortskaffes i overensstemmelse hermed.

Miljørigtig bortskaffelse, hvor materialerester sorteres, fremmer muligheden for at genanvende brugbare materialer. Derfor skal maskinen afleveres på en genbrugsstation, når den er opslidt.

Følg anvisningerne i kapitlet "Bortskaffelse" i forbindelse med bortskaffelse. (⇒ 4.5)

Kontakt genbrugsstationen eller forhandleren for at få at vide, hvordan affaldsprodukterne kan bortskaffes korrekt.

20. Erklæring vedrørende montering af en ufuldstændig maskine

STIHL Tirol GmbH
Hans Peter Stihl-Straße 5
6336 Langkampfen
Østrig

erklærer, at vi har det fulde ansvar for, at den ufuldstændige maskine

Sneskærm,

Fabrikat:	STIHL
Type:	ASP 100.1
Serienummer	6907

Fabrikat:	STIHL
Type:	ASP 125.1
Serienummer	6907

er i overensstemmelse med følgende EU-direktiver:
2006/42/EC

For udvikling og fremstilling af produkterne er de gyldige udgaver af standarderne på produktionstidspunktet gældende.

Sammensætning og opbevaring af teknisk dokumentation:

Sven Zimmermann
STIHL Tirol GmbH

Konstruktionsåret og maskinnummeret står på maskinens mærkeplade.

Den særlige tekniske dokumentation er udarbejdet iht. bilag VII, del B (2006/42/EC).

Den særlige dokumentation for den ufuldstændige maskine tilsendes myndighederne i trykt eller digital form på begrundet forespørgsel.

Sneskærmen må kun tages i brug, når havetraktoren er i driftssikker tilstand. Sikkerhedsanvisningerne i de forskellige betjeningsvejledninger skal følges.

Langkampfen,
2021-01-02 (ÅÅÅÅ-MM-DD)

STIHL Tirol GmbH

e.b.



Matthias Fleischer, Sektionsleder for forskning og udvikling

e.b.



Sven Zimmermann, Sektionsleder for kvalitet

21. Tekniske data

ASP 100.1:

Sneskærmsbredde	1000 mm
Sneskærmsøjde	500 mm
Arbejdsbredde i midterstilling	1000 mm
Arbejdsbredde i skråstilling	872 mm
Vægt	46 kg

ASP 125.1:

Sneskærmsbredde	1250 mm
Sneskærmsøjde	500 mm
Arbejdsbredde i midterstilling	1250 mm
Arbejdsbredde i skråstilling	1088 mm
Vægt	50 kg

Mål:

ASP 100.1:

Total længde:	637 mm
---------------	--------

ASP 125.1:

Total længde:	637 mm
---------------	--------

22. Fejlsøgning

✳ Kontakt evt. en forhandler, STIHL anbefaler en STIHL-forhandler.

Fejl:

RT 5097/ C/ Z, RT 5112 Z,
RT 6112 C/ ZL, RT 6127 ZL:
Starteren fungerer ikke.
Forbrændingsmotoren kan ikke startes.

Mulig årsag:

- Afdækningen er ikke monteret (ved brug af sneskærmen).

- Sikkerhedsanordningerne blokerer starteren.

Afhjælpning:

- Monter afskærmningen. (⇒ 9.1)
- Kontroller sikkerhedsanordningerne (se betjeningsvejledningen til havetraktoren).

Fejl:

Dårlig snerydningsydelse.

Mulig årsag:

- Snemængden er for stor.

Afhjælpning:

- Reducer rydningsbredden, eller monter snekæder (er ikke en del af leveringsprogrammet).

Fejl:

Ingen eller kun dårlig traktion på baghjulene.

Mulig årsag:

- Snemængden er for stor.

Afhjælpning:

- Reducer rydningsbredden, eller monter snekæder (er ikke en del af leveringsprogrammet).

Drodzy Klienci!

Dziękujemy za zakup urządzenia marki STIHL. Nasze produkty projektujemy i produkujemy z zachowaniem wysokiej jakości i z uwzględnieniem potrzeb naszych klientów. W ten sposób powstają produkty o wyjątkowej niezawodności także w ekstremalnych warunkach.

STIHL wyróżnia się też wysoką jakością pod względem obsługi serwisowej. Sieć naszych autoryzowanych dealerów gwarantuje kompetentne doradztwo i szkolenia oraz kompleksową obsługę techniczną.

Dziękujemy za okazane zaufanie i życzymy zadowolenia z nabytego produktu STIHL.



Dr Nikolas Stihl

WAŻNE! ZAPOZNAĆ SIĘ PRZED UŻYCIEM I ZACHOWAĆ.

1. Spis treści

Uwagi dotyczące instrukcji obsługi	156
Informacje ogólne	156
Wskazówki dotyczące instrukcji obsługi	156
Opis urządzenia	157
Zasady bezpiecznej pracy	157
Informacje ogólne	157
Przed rozpoczęciem pracy	157
Praca z urządzeniem	158
Przechowywanie urządzenia podczas dłuższych przerw w eksploatacji	158
Utylizacja	158
Objaśnienie symboli	158
Wyposażenie standardowe	159
Montaż ramy	159
Ogólne informacje dotyczące montażu ramy do akcesoriów	159
Odczytywanie oznaczenia modelu na kosiarce samojezdnej i ustalanie wersji montażu	159
Zamontowanie ramy, wersja 1	159
Zamontowanie ramy, wersja 2	159
Składanie odkładnicy do śniegu	160
Składanie odkładnicy do śniegu	160
Zamontowanie i zdemontowanie odkładnicy do śniegu	160
Zamontowanie osłony	160
Zamontowanie odkładnicy do śniegu	160
Zamontowanie drążka podnoszenia	161
Zamontowanie drążka skrętu	161
Zdemontowanie odkładnicy do śniegu	161

Zdemontowanie osłony	162
Elementy obsługi	162
Peđał podnoszenia	162
Drażek skrętu	163
Wskazówki dotyczące wykonywania pracy	163
Odśnieżanie dużych powierzchni	163
Odśnieżanie dróg	163
Przygotowanie kosiarki samojezdnej do zimy	164
Przygotowania do eksploatacji zimowej	164
Uruchamianie urządzenia	164
Przygotowanie kosiarki samojezdnej do pracy	164
Ustawianie odkładnicy do śniegu w pozycji transportowej	164
Opuszczanie odkładnicy do położenia roboczego	164
Skręcanie odkładnicy	164
Odśnieżanie	165
Postój kosiarki samojezdnej z odkładnicą	166
Konserwacja	166
Uwagi ogólne	166
Plan konserwacji	166
Smarowanie	167
Obracanie lub wymiana listwy zgarniającej	167
Regulacja sprężyny dociskowej	167
Regulacja odkładnicy do śniegu	168
Ustawianie kół dystansowych	168
Regulacja sprężyn amortyzujących	168
Ustawianie drążka podnoszenia	168
Transport	169
Podnoszenie odkładnicy do śniegu	169
Transport kosiarki samojezdnej z zamontowaną odkładnicą	169

Typowe części zamienne	169
Wyposażenie dodatkowe	169
Łańcuchy przeciwślizgowe	169
Ochrona środowiska	170
Deklaracja dotycząca montażu maszyny nieukończonyj	170
Dane techniczne	170
Wykrywanie usterek	171

2. Uwagi dotyczące instrukcji obsługi

2.1 Informacje ogólne

Niniejsza instrukcja obsługi jest **oryginalną instrukcją obsługi** Producenta według dyrektywy WE 2006/42/EC.

Firma STIHL stale udoskonala swoje wyroby i dlatego zastrzega sobie prawo dokonywania zmian dotyczących kształtu, rozwiązań technicznych oraz wyposażenia w dostarczanych wyrobach. W związku z tym dane i rysunki w tej broszurze nie mogą być podstawą do jakichkolwiek roszczeń.

Niniejsza instrukcja obsługi może ewentualnie zawierać opisy modeli, które nie są dostępne we wszystkich krajach.

Niniejsza instrukcja obsługi jest chroniona prawem autorskim. Wszelkie prawa zastrzeżone. Dotyczy to zwłaszcza prawa do powielania, tłumaczenia i przetwarzania w systemach elektronicznych.

2.2 Wskazówki dotyczące instrukcji obsługi

Rysunki wraz z opisami przedstawiają określone czynności.

Wszystkie symbole graficzne umieszczone na urządzeniu zostały objaśnione w niniejszej instrukcji obsługi.

Kierunek patrzenia

Przyporządkowanie pojęć „**w lewo**“ i „**w prawo**“ w niniejszej instrukcji obsługi: Użytkownik stoi z tyłu za urządzeniem i patrzy w kierunku jazdy do przodu.

Odsyłacz

Odpowiedni rozdział i podrozdział wskazano za pomocą strzałki. Poniżej podano przykład odsyłacza do rozdziału: (⇒ 3.)

Oznaczenie fragmentów tekstu

Instrukcje mogą być oznaczone w sposób opisany w następujących przykładach.

Czynności, które wymagają ingerencji użytkownika:

- Śrubę (1) odkręcić wkrętakiem, nacisnąć dźwignię (2) ...

Ogólne zestawienie czynności:

- wykorzystywanie urządzenia podczas imprez lub zawodów sportowych

Fragmenty tekstu o specjalnym znaczeniu:

Fragmenty tekstu o specjalnym znaczeniu są oznaczone opisanymi poniżej symbolami graficznymi w celu ich dodatkowego wyróżnienia.



Niebezpieczeństwo!

Niebezpieczeństwo wypadku i poważnych obrażeń ciała. Określone zachowanie jest niezbędne lub zabronione.



Ostrzeżenie!

Niebezpieczeństwo zranienia osób. Określone postępowanie zapobiega możliwym lub prawdopodobnym obrażeniom ciała.



Ostrożnie!

Lekkie obrażenia ciała lub szkody materialne, których można uniknąć przez odpowiednie postępowanie.



Wskazówka

Informacja dotycząca lepszego wykorzystania urządzenia i zapobiegania ewentualnym błędom w obsłudze.

Fragmenty tekstu odnoszące się do rysunku:

Rysunki, które objaśniają sposób korzystania z urządzenia, znajdują się na początku instrukcji obsługi.

Symbol aparatu fotograficznego ułatwia odnalezienie rysunków do określonych części tekstu w instrukcji obsługi.



3. Opis urządzenia



- 1 Odkładnica do śniegu kompletna
- 2 Dźwignia blokująca
- 3 Pedał podnoszenia
- 4 Drążek skrętu
- 5 Drążek podnoszenia
- 6 Dźwignia blokady
- 7 Uchwyt
- 8 Sprężyny amortyzujące
- 9 Listwa zgarniająca
- 10 Koła dystansowe

4. Zasady bezpiecznej pracy

4.1 Informacje ogólne



Podczas pracy z kosiarką samojezdną i zamontowanym osprzętem należy przestrzegać przepisów bezpieczeństwa pracy.



Przed pierwszym uruchomieniem urządzenia należy uważnie przeczytać instrukcję obsługi.

Przechowywać starannie instrukcję obsługi, aby móc korzystać z niej w przyszłości.

Ponadto należy przestrzegać instrukcji obsługi kosiarki samojezdnej – zwłaszcza wskazówek dotyczących bezpieczeństwa podanych w rozdziale „Zasady bezpiecznej pracy“.

Podane w niniejszej instrukcji obsługi zasady bezpiecznej pracy stanowią uzupełnienie zasad bezpiecznej pracy zamieszczonych w instrukcji obsługi kosiarki samojezdnej.

Uwaga – niebezpieczeństwo wypadku!

Odkładnica może być stosowana tylko do odśnieżania; użycie jej w innym celu jest niedozwolone.



Niebezpieczeństwo uduszenia!

Niebezpieczeństwo uduszenia się dzieci podczas zabawy z opakowaniem. Opakowania należy przechowywać w miejscach niedostępnych dla dzieci.

Naklejki ostrzegawcze i informacyjne muszą być czyste i czytelne. W przypadku uszkodzenia lub zgubienia naklejek należy zastąpić je nowymi naklejkami dostępnymi u autoryzowanego dealera firmy STIHL. W przypadku zastępowania elementu nową częścią należy na niej nakleić taką samą naklejkę.

4.2 Przed rozpoczęciem pracy

Urządzenie może być używane tylko przez osoby znające instrukcję obsługi.

Przed rozpoczęciem pracy należy zapoznać się ze wszystkimi elementami obsługi osprzętu.

Przed eksploatacją kosiarki samojezdnej na drodze pokrytej śniegiem lub lodem należy zamontować na kołach łańcuchy przeciwślizgowe.

Łańcuchy przeciwślizgowe są dostępne w ramach wyposażenia dodatkowego (zob. rozdział „Zalecane wyposażenie dodatkowe“).

Podczas odśnieżania należy zadbać o odpowiednie oświetlenie.

Przed odśnieżaniem należy zapoznać się z ukształtowaniem odśnieżanego terenu. Należy unikać zagłębień terenu (dziury, muldy, pofałdowania itp.).

Sprawdzić dokładnie powierzchnię, która będzie odśnieżana, i oznakować lub usunąć wszystkie wystające przeszkody, takie jak stopnie, płyty, ograniczniki, duże kamienie itp. Przeszkody mogą być przykryte śniegiem.

Nie należy nigdy stosować urządzenia w przypadku uszkodzenia lub braku elementów zabezpieczających.

Przed każdym użyciem należy zwrócić uwagę, czy przy zamontowanej odkładnicy dźwignia blokady jest całkowicie zablokowana. (⇒ 9.2)

Niebezpieczeństwo zranienia!

Można uruchamiać tylko kompletne urządzenie zmontowane zgodnie z instrukcją.

Przed każdym uruchomieniem należy sprawdzić wzrokowo, czy stan urządzenia jest zgodny z przepisami.

Zgodność z przepisami oznacza, że urządzenie jest całkowicie zmontowane, a zwłaszcza oznacza:

- zamontowanie obu kół dystansowych;
- zamontowanie na odkładnicy osłony ochronnej będącej w dobrym stanie;
- zamontowanie sprawnej listwy zgarniającej;
- odpowiednie zamontowanie wszystkich zawleczek;
- kompletność wszystkich połączeń śrubowych i ich mocne dokręcenie.

4.3 Praca z urządzeniem

Uwaga – niebezpieczeństwo zranienia!

Po zamontowaniu ramy do akcesoriów i odkładnicy zmieniają się właściwości jezdne kosiarki samojezdnej ze względu na większą długość, zwiększony nacisk na oś przednią (ciśnienie powietrza w oponach) i zmianę położenia punktu ciężkości.

Należy odpowiednio dostosować prędkość jazdy.

Uwaga – niebezpieczeństwo zranienia!

Pod pokrywą śnieżną przeznaczoną do usunięcia mogą znajdować się niewidoczne przeszkody; dlatego podczas odśnieżania należy zawsze mocno trzymać kierownicę obiema rękami.

Należy unikać nagłych ruchów kierownicą i gwałtownego hamowania.

Należy zawsze dostosować prędkość jazdy do warunków zewnętrznych. Ze względu gorsze właściwości trakcyjne kół po drodze pokrytej śniegiem lub lodem należy jechać z małą prędkością (tempo marszowe).

Gorsze właściwości trakcyjne kół na drodze pokrytej śniegiem lub lodem wpływają na właściwości jezdne m.in. w następujący sposób:

- Dłuższa droga hamowania.
- Większa podsterowność. Przy obrotach kierownicą kosiarka samojezdna może nie utrzymywać toru jazdy i przy skręconych kołach przednich będzie przesuwała się do przodu lub ulegnie zwiększeniu promień zakręcania.
- Podczas przejeżdżania przez wzniesienia kosiarka samojezdna może się łatwiej zsunąć.

Ze względu na dodatkowy ciężar przy zamontowanej odkładnicy kierowanie jest utrudnione. Należy odpowiednio dostosować prędkość jazdy.

Uwaga – niebezpieczeństwo zranienia!

Podczas eksploatacji zimowej, zwłaszcza w niskiej temperaturze i na drodze pokrytej śniegiem lub lodem, należy unikać pokonywania wzniesień ze względu na zmniejszoną przyczepność kół, aby zapobiec zsunięciu się kosiarki samojezdnej.

Z tego względu zwłaszcza zimą podczas odśnieżania można bezpiecznie jeździć po zboczach o nachyleniu mniejszym od 10°.

4.4 Przechowywanie urządzenia podczas dłuższych przerw w eksploatacji

Należy zabezpieczyć urządzenie przed nieuprawnionym użyciem (np. przez dzieci).

Przed przechowywaniem urządzenia (np. przed przerwą zimową) należy je dokładnie wyczyścić.

Nie stosować wysokociśnieniowych urządzeń czyszczących do czyszczenia odkładnicy. Odkładnicę należy czyścić tylko bieżącą wodą (np. z węża ogrodowego).

Przechowywać urządzenie w dobrym stanie technicznym.

Przed składowaniem należy wykonać wszystkie niezbędne czynności konserwacyjne (np. smarowanie). (⇒ 14.2)

Urządzenie przechowywać w suchym, zamkniętym pomieszczeniu.

Odkładnicę ustawioną w bezpiecznej pozycji należy przechowywać w bezpiecznym miejscu. W bezpiecznej pozycji odkładnica jest ustawiona na listwie zgarniającej i obu kołach dystansowych. Ponadto należy zabezpieczyć odkładnicę przed przewróceniem się i samoczynnym przemieszczeniem.

4.5 Utylizacja

Odpady mogą być szkodliwe dla ludzi, zwierząt oraz środowiska i dlatego należy je prawidłowo utylizować.

Skontaktować się z firmą zajmującą się recyklingiem lub z autoryzowanym dealerm, aby uzyskać informacje na temat prawidłowej utylizacji odpadów. Zaleca się korzystanie z usług serwisu autoryzowanego dealera firmy STIHL.

5. Objaśnienie symboli



Uwaga!

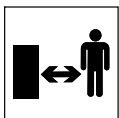
Przed pierwszym uruchomieniem należy koniecznie przeczytać instrukcję obsługi.



Uwaga!

Niebezpieczeństwo zgniecenia!

Nie zbliżać rąk lub stóp do ruchomych elementów.



Niebezpieczeństwo zranienia!

Osoby postronne powinny przebywać w bezpiecznej odległości od obszaru zagrożenia.



Niebezpieczeństwo poparzenia!

Nie dotykać gorących powierzchni. Części silnika spalinowego, a zwłaszcza tłumik i sąsiednie elementy, nagrzewają się do bardzo wysokiej temperatury.



ASP 125:

Wszystkie czynności dotyczące odkładnicy, ramy do akcesoriów lub zawieszenia należy wykonywać w rękawicach ochronnych!

6. Wyposażenie standardowe



Poz.	Nazwa	Liczba
	ASP 100:	
A	Odkładnica do śniegu kompletna	1
B	Rama do akcesoriów	1
C	Drażek podnoszenia	1
	ASP 125:	
A	Odkładnica do śniegu kompletna	1
B	Rama do akcesoriów	1
C	Drażek podnoszenia	1
D	Ośłona	1

Poz.	Nazwa	Liczba
	ASP 100, ASP 125:	
E	Zawieszenie odkładnicy do śniegu	1
F	Śruba	4
G	Nakrętka zabezpieczająca	4
H	Drażek skrętu	1
–	Instrukcja obsługi	1

7. Montaż ramy

7.1 Ogólne informacje dotyczące montażu ramy do akcesoriów

Montaż ramy do akcesoriów zależy od oznaczenia modelu kosiarki samojezdnej; możliwe są dwie wersje montażu. W celu ustalenia prawidłowej wersji montażu najpierw należy odczytać oznaczenie modelu na kosiarce samojezdnej. Na podstawie tego oznaczenia modelu można określić prawidłową wersję montażu. (⇒ 7.2)

7.2 Odczytywanie oznaczenia modelu na kosiarce samojezdnej i ustalenie wersji montażu

- Złożyć fotel i odczytać na tabliczce znamionowej oznaczenie modelu (typ).

Wersja montażu 1: (⇒ 7.3)

RT 4082

Wersja montażu 2: (⇒ 7.4)

RT 4097 S, RT 4097 SX, RT 4112 S,
RT 4112 SZ /
RT 5097, RT 5097 C, RT 5097 Z,
RT 5112 Z /
RT 6112 C, RT 6127 ZL, RT 6112 ZL

7.3 Zamontowanie ramy, wersja 1



W modelu **RT 4082** ramę do odkładnicy można zamontować do kosiarki samojezdnej w podany sposób:

- Nasunąć ramę do akcesoriów (B) i wsunąć śruby (F) od zewnątrz przez otwory.
- Wkręcić nakrętki zabezpieczające (G) (nie dokręcać). Powtórzyć czynność po drugiej stronie.
- Przytrzymać nakrętki zabezpieczające (G) kluczem płaskim i dokręcić śruby (F) momentem **17-23 Nm**. Wykonać czynność przy wszystkich czterech śrubach.

7.4 Zamontowanie ramy, wersja 2



W następujących modelach ramę do odkładnicy można zamontować do kosiarki samojezdnej w podany sposób: RT 4097 S, RT 4097 SX, RT 4112 S, RT 4112 SZ / RT 5097, RT 5097 C, RT 5097 Z, RT 5112 Z / RT 6112 C, RT 6112 ZL, RT 6127 ZL:

- Wykorzystać otwory (X) na ramie do połączenia śrubowego.

- Nasunąć ramę do akcesoriów (B) i całkowicie wsunąć śruby (F) od zewnątrz przez otwory. Wkręcić nakrętki zabezpieczające (G) na wewnętrznej stronie ramy (nie dokręcać).
- Powtórzyć czynność po drugiej stronie.
- Przytrzymać nakrętki zabezpieczające (G) kluczem płaskim i dokręcić śruby (F) momentem **25-35 Nm**. Wykonać czynność przy wszystkich czterech śrubach.

8. Składanie odkładnicy do śniegu

8.1 Składanie odkładnicy do śniegu



- Zdjąć podkładki zabezpieczające (1) z jednej strony sworzni (2). Wyciągnąć sworznie (2) z zawieszenia odkładnicy (E) i wyjąć.
- Umieścić zawieszenie odkładnicy (E) na odkładnicy (3). Wprowadzić sworznie (2) do oporu przez otwory w odkładnicy (3) i zawieszeniu odkładnicy (E). Nasunąć podkładki zabezpieczające (1) do oporu na oba sworznie (2).
- **ASP 100:**
Wprowadzić drążek podnoszenia (C) od środka w otwór uchwytu (4). Włożyć zawleczkę (5) w otwór drążka podnoszenia (C).
- **ASP 125:**
Wprowadzić drążek podnoszenia (C) od zewnątrz w otwór uchwytu (4). Włożyć zawleczkę (5) w otwór drążka podnoszenia (C).

9. Zamontowanie i zdemontowanie odkładnicy do śniegu

9.1 Zamontowanie osłony



Wskazówka

Aby przy niezamontowanym zespole tnącym zapobiec uszkodzeniom kanału wyrzutowego, należy zdemontować go w modelach RT 4082, RT 5097/ C/ Z, RT 5112 Z i RT 6112 C/ ZL, RT 6127 ZL. Gdy kanał wyrzutowy nie jest zamontowany, należy zamontować osłonę jako urządzenie zabezpieczające.

- RT 4082, RT 5097/ C/ Z, RT 5112 Z i RT 6112 C/ ZL, RT 6127 ZL:
Zdemontować kanał wyrzutowy. (zob. Instrukcja obsługi kosiarki samojezdnej)
- RT 5097/ C/ Z, RT 5112 Z:
Założyć osłonę (D), wprowadzając odpowiednie wewnętrzne otwory (1) na śruby (2). Zamocować osłonę (D), wkręcając nakrętki (3).
- RT 6112 C/ ZL, RT 6127 ZL:
Założyć osłonę (D), wprowadzając odpowiednie zewnętrzne otwory (4) na śruby (2). Zamocować osłonę (D), wkręcając nakrętki (3).

9.2 Zamontowanie odkładnicy do śniegu



Niebezpieczeństwo zranienia!

Podczas montażu nie podnosić odkładnicy do śniegu (A). Zwrócić uwagę na ciężar kompletnej odkładnicy. (⇒ 21.)

Ze względów bezpieczeństwa zaleca się, aby odkładnicę podnosić tylko przy pomocy drugiej osoby. (⇒ 16.1)

Podczas montażu odkładnicy w pobliżu nie mogą przebywać inne osoby.

ASP 125:

Odkładnicę należy montować w rękawicach ochronnych.

Niebezpieczeństwo poparzenia gorącymi elementami (np. rurą wydechową) kosiarki samojezdnej!

- Wyłączyć silnik spalinowy. (zob. Instrukcja obsługi kosiarki samojezdnej)
- Zaciągnąć hamulec postojowy. (zob. instrukcja obsługi kosiarki samojezdnej)
- Zdemontować zespół tnący. (Wykonać dokładnie wszystkie czynności opisane w Instrukcji obsługi kosiarki samojezdnej)
- Zamontować osłonę. (⇒ 9.1)



Podczas montażu trzymać odkładnicę ręką za uchwyt (2). Drugą ręką przestawiać dźwignię blokady (6).

Niebezpieczeństwo poparzenia!

Podczas przestawiania dźwigni blokady należy uważać, aby nie dotknąć gorącej rury wydechowej. Wyjątkiem jest model RT 4082. Tam rura wydechowa nie znajduje się w pobliżu dźwigni blokady.

Niebezpieczeństwo zgniecenia!

Podczas montażu odkładnicy nie trzymać jej za ruchome elementy.

- Przechylić nieco odkładnicę (A), aby ustawić ją na obu kołach dystansowych. Podnieść zawieszenie odkładnicy (1) za uchwyt (2). Przesunąć odkładnicę do otworu mocującego (3) w ramie do akcesoriów (4). Wprowadzić sworzeń (5) w otwór mocujący (3).
- Przesuwać dźwignię blokady (6) na zewnątrz, aż strzałka na dźwigni blokady znajdzie się przy zewnętrznym oznaczeniu (A).
- Przesunąć odkładnicę (A) do oporu do ramy do akcesoriów (4). Zwolnić dźwignię blokady (6), uważając, aby się całkowicie zablokowała. W stanie zablokowania strzałka na dźwigni blokady znajduje się przy wewnętrznym oznaczeniu (B).
- Zamontować drążek podnoszenia. (⇒ 9.3)
- Zamontować drążek skrzętu. (⇒ 9.4)

9.3 Zamontowanie drążka podnoszenia



- Zamontować odkładnicę. (⇒ 9.2)
- Przed zamontowaniem drążka podnoszenia należy zapoznać się z rozdziałem „Ustawianie drążka podnoszenia“ i przestrzegać zawartych w nim instrukcji. (⇒ 15.3)
- Wprowadzić drążek podnoszenia (C) w jeden z trzech otworów w ramieniu regulacji pionowej (1). Włożyć zawleczkę (2) w otwór drążka podnoszenia.

9.4 Zamontowanie drążka skrzętu



Wskazówka!

Przy pierwszym montażu przeciąć bocznymi szczypcami tnącymi opaskę zaciskową na uchwycie i wyjąć – uważać na niebezpieczeństwo skaleczenia!

- Zamontować odkładnicę. (⇒ 9.2)
- Wsunąć drążek skrzętu (I) od góry w nakrętkę oczkową (1).
- Wsunąć drążek skrzętu (I) w uchwyt (2) i sprężynę (3) na odkładnicy. Zamocować drążek odblokowania (4) do drążka skrzętu (I). Włożyć zawleczkę (5) przez otwór w drążku skrzętu (I).

9.5 Zdemontowanie odkładnicy do śniegu



Niebezpieczeństwo zranienia!

Podczas demontażu nie podnosić odkładnicy do śniegu. Zwrócić uwagę na ciężar kompletnej odkładnicy. (⇒ 21.)

Ze względów bezpieczeństwa zaleca się, aby odkładnicę podnosić tylko przy pomocy drugiej osoby. (⇒ 16.1)

Podczas demontażu odkładnicy w pobliżu nie mogą przebywać inne osoby.

ASP 125:

Odkładnicę należy demontować w rękawicach ochronnych. Niebezpieczeństwo poparzenia gorącymi elementami (np. rurą wydechową) kosiarki samojezdnej!

- Wyłączyć silnik spalinowy. (zob. Instrukcja obsługi kosiarki samojezdnej)
- Zaciągnąć hamulec postojowy. (zob. instrukcja obsługi kosiarki samojezdnej)
- Obrócić odkładnicę do położenia środkowego. (⇒ 13.4)
- Opuścić odkładnicę do położenia roboczego. (⇒ 13.3)

Punkt 1

Zdemontowanie drążka skrzętu:

- Zdjąć drążek skrzętu z odkładnicy: Wyciągnąć zawleczkę (1) z drążka skrzętu (2), zdjęć drążek odblokowania (3) z drążka skrzętu i odłożyć. Wyciągnąć drążek skrzętu (2) ze sprężyny (4) i uchwytu (5).

- Zdemontować drążek skrętu z ramy:
Wyciągnąć drążek skrętu (2) z nakrętki oczkowej (6) do góry.

Punkt 2

Zdemontowanie drążka podnoszenia:

- Wyciągnąć zawleczkę (7) z drążka podnoszenia (8). Poluzować drążek podnoszenia (8) z ramienia regulacji pionowej (9). Obrócić drążek podnoszenia (8) do przodu i oprzeć o odkładnicę.

Punkt 3

Zdemontowanie odkładnicy do śniegu:



Podczas demontażu trzymać odkładnicę ręką za uchwyt (10). Drugą ręką przestawiać dźwignię blokady (11).

Niebezpieczeństwo poparzenia!

Podczas przestawiania dźwigni blokady uważać, aby nie dotknąć gorącej rury wydechowej i sąsiednich elementów. Wyjątkiem jest model RT 4082. Tam rura wydechowa nie znajduje się w pobliżu dźwigni blokady.

Niebezpieczeństwo zgniecenia!

Podczas demontażu odkładnicy nie trzymać jej za ruchome elementy.

- Pociągnąć dźwignię blokady (11) na zewnątrz do oznaczenia (A) i przytrzymać. Pociągać odkładnicę (12) do przodu, aż sworzeń (13) będzie łatwo dostępny.
- Zwolnić dźwignię blokady (11).



Zabezpieczać urządzenie przed uszkodzeniami!

Podczas montażu zespołu tnącego należy zawsze zdemontować osłonę i zamontować kanał wyrzutowy. Używać zespołu tnącego tylko z zamontowanym kanałem wyrzutowym.

9.6 Zdemontowanie osłony



Wskazówka

W przypadku modeli RT 5097/ C/ Z, RT 5112 Z, RT 6112 C/ ZL, RT 6127 ZL należy po demontażu zamontować osłonę kanału wyrzutowego.

- Całkowicie odkręcić i wyjąć nakrętki (1).
- Zdjąć osłonę (2) ze śrub (3) i wyjąć.
- Zamontować kanał wyrzutowy. (zob. Instrukcja obsługi kosiarki samojezdnej).

10. Elementy obsługi

10.1 Pedał podnoszenia



Niebezpieczeństwo zgniecenia!

Pedał podnoszenia można naciskać tylko po zajęciu miejsca w fotelu kierowcy kosiarki samojezdnej.

Podczas opuszczania odkładnicy w pobliżu nie mogą przebywać inne osoby.

Pedał podnoszenia można naciskać tylko po wyłączeniu kosiarki samojezdnej.

Podczas uruchamiania (podnoszenia lub opuszczania) zawsze mocno przytrzymywać pedał podnoszenia stopą i doprowadzać do osiągnięcia położenia roboczego lub transportowego. Opuszczając odkładnicę, zapobiegać jej nagłemu opadnięciu na podłoże.



Wskazówka!

Zależnie od ustawienia uruchamianie drążka podnoszenia może wymagać użycia następujących maksymalnych sił:

ASP 100: 255 N (26 kg)

ASP 125: 294 N (30 kg)

Odkładnicę można ustawiać w dwóch pozycjach: transportowej i roboczej. Odkładnica znajdująca się w pozycji transportowej jest podniesiona i nie styka się z podłożem.

Odkładnica znajdująca się w położeniu roboczym całym ciężarem spoczywa na podłożu.

Za pomocą pedału podnoszenia można wygodnie zmieniać pozycję odkładnicy, siedząc w fotelu kierowcy.

Podnoszenie odkładnicy do śniegu:

- Wcisnąć pedał podnoszenia (1) stopą do oporu, aż występ zatraskowy (2) dźwigni blokującej (3) zablokuje się w sworzniu (4).

Opuszczanie odkładnicy do śniegu:

- Nacisnąć lekko stopą pedał podnoszenia (1), przestawiając przy tym czubkiem stopy dźwignię blokującą (3) do oporu do przodu i przytrzymując. Prowadzić pedał podnoszenia (1) stopą powoli do góry, aż odkładnica będzie całkowicie przylegała do podłoża. Zdjąć stopę z pedału podnoszenia (1).

10.2 Drażek skřętu



Niebezpieczeństwo zgniecenia!

Dźwignię odblokowania ramienia skřętu można obsługiwać tylko po zajęciu miejsca w fotelu kierowcy kosiarki samojezdnej.

Podczas skřęcania odkładnicy w pobliżu nie mogą przebywać inne osoby.

Po przyciągnięciu dźwigni odblokowania ramienia skřętu można skřęcić odkładnicę za pomocą drażka skřętu, ustawiając ją w jednej z 3 pozycji.

Podczas odśnieżania nie przyciągać dźwigni odblokowania ramienia skřętu.

Przed każdym uruchomieniem odciążyć odkładnicę przez podniesienie jej do pozycji transportowej.

Odkładnicę odblokowuje się przez obracanie drażka skřętu (1). Można skřęcić odkładnicę.

Po zwolnieniu drażka skřętu (1) odkładnica blokuje się w jednej z 3 pozycji. Po zablokowaniu odkładnica zostaje unieruchomiona.

Odblokowanie i skřęcanie odkładnicy do śniegu:

- Trzymając za uchwyt, obrócić drażek skřętu (1) do środka (w prawo) i przytrzymać. Mechanizm blokowania został odblokowany i przez wsuwanie lub pociąganie drażka skřętu można skřęcić odkładnicę.

Unieruchamianie odkładnicy do śniegu:

- Zwolnić drażek skřętu (1). Gdy odkładnica znajdzie się w jednym z 3 wybieranych położeń, to mechanizm blokowania zablokuje się samoczynnie. Odkładnica jest unieruchomiona i przed ponownym odblokowaniem nie można jej skřęcać.

11. Wskazówki dotyczące wykonywania pracy



Ostrzeżenie!

Niebezpieczeństwo zranienia!

Przed pierwszym uruchomieniem należy dokładnie przeczytać rozdział „Zasady bezpiecznej pracy” i postępować według zawartych w nim instrukcji. (⇒ 4.)

Należy zapoznać się ze wszystkimi informacjami dotyczącymi bezpiecznej eksploatacji urządzenia.

Korzystanie z kosiarki samojezdnej w publicznym ruchu drogowym jest niedozwolone.

Podczas odśnieżania należy zwrócić uwagę na wysokość i właściwości śniegu (zależą od temperatury).

Te dwa czynniki mają znaczny wpływ na zachowanie urządzenia podczas odśnieżania.

11.1 Odśnieżanie dużych powierzchni

Przykłady:

szeroki wjazd, parking, dziedziniec itp.

Nasze rady:

- ustawić odkładnicę prostopadle (pod kątem 90°) do kierunku jazdy.
- Najpierw, w zależności od wysokości śniegu i jego właściwości, na środku powierzchni przeznaczonej do odśnieżania utorować sobie przejazd za pomocą kosiarki samojezdnej lub szufli do śniegu.
- W zależności od wysokości i właściwości śniegu oraz od właściwości trakcyjnych kół usuwać stopniowo odpowiednią ilość śniegu po prawej i lewej stronie odśnieżanej powierzchni. Powtarzać czynność, aż cała powierzchnia zostanie oczyszczona.

11.2 Odśnieżanie dróg

Przykłady:

wąska dróżka w parku itp.

Nasza rada:

- skřęcić odkładnicę w lewą lub prawą stronę i zablokować. Odśnieżać drogę, uwzględniając jej przebieg.

12. Przygotowanie kosiarki samojezdnej do zimy

12.1 Przygotowania do eksploatacji zimowej



Wskazówka

W celu przygotowania kosiarki samojezdnej do pracy zimą należy wykonać czynności przygotowawcze ze względu na niską temperaturę i wilgoć. Czynności przygotowawcze zapewnią gotowość urządzenia do pracy i zapobiegają jego uszkodzeniu.

Zalecenia dotyczące bezpiecznej eksploatacji zimowej kosiarki samojezdnej:

- Przy niskiej temperaturze należy używać oleju silnikowego z oznaczeniem HD 15 W40.
- Po zakończeniu pracy kosiarkę samojezdną należy przechowywać w zamkniętym i dobrze przewietrzanym pomieszczeniu (garażu). W miarę możliwości nie pozostawiać kosiarki na otwartej przestrzeni.



Niebezpieczeństwo zranienia!

Benzyna – zagrożenie wybuchowe! Kosiarki samojezdnej nie ustawiać w pobliżu źródeł ciepła.

13. Uruchamianie urządzenia



Niebezpieczeństwo zranienia!

Przed uruchomieniem należy dokładnie przeczytać rozdział „Zasady bezpiecznej pracy” i postępować według zawartych w nim instrukcji. (⇒ 4.)
Należy zapoznać się ze wszystkimi informacjami dotyczącymi bezpiecznej eksploatacji urządzenia.
Ponadto należy przestrzegać wszystkich zasad bezpiecznej pracy podanych w instrukcji obsługi kosiarki samojezdnej.
Zamontowanie odkładnicy do kosiarki samojezdnej zmienia jej właściwości jezdne ze względu na dodatkowy ciężar, zmianę rozkładu obciążenia (położenia punktu ciężkości) oraz zmianę długości całkowitej.

- Przed uruchomieniem odkładnicy należy sprawdzić jej ustawienia i w razie potrzeby je dostosować. (⇒ 15.)
- Przed uruchomieniem odkładnicy należy zapoznać się z jej wszystkimi elementami obsługi. (⇒ 10.)
- Przed uruchomieniem kosiarki samojezdnej należy zapoznać się z jej wszystkimi elementami obsługi.

13.1 Przygotowanie kosiarki samojezdnej do pracy

- RT 4097 S/ SX, RT 4112 S/ SZ:
Zdemontować zespół tnący.
(zob. Instrukcja obsługi kosiarki samojezdnej)

- RT 4082, RT 5097/ C/ Z, RT 5112 Z, RT 6112 C/ ZL, RT 6127 ZL:
Zdemontować zespół tnący, zdjąć kosz na trawę i zdemontować kanał wyrzutowy.
(zob. Instrukcja obsługi kosiarki samojezdnej)
- RT 5097/ C/ Z, RT 5112 Z, RT 6112 C/ ZL, RT 6127 ZL:
Zamontować osłonę (⇒ 9.1).
- Przygotować kosiarkę samojezdną do zimy. (⇒ 12.)

13.2 Ustawianie odkładnicy do sniegu w pozycji transportowej



14

- Całkowicie zatrzymać kosiarkę samojezdną.
(zob. Instrukcja obsługi kosiarki samojezdnej)
- Podnieść odkładnicę. (⇒ 10.1)

13.3 Opuszczanie odkładnicy do położenia roboczego



15

- Całkowicie zatrzymać kosiarkę samojezdną.
(zob. Instrukcja obsługi kosiarki samojezdnej)
- Opuścić odkładnicę. (⇒ 10.1)

13.4 Skręcanie odkładnicy

- Całkowicie zatrzymać kosiarkę samojezdną.
(zob. Instrukcja obsługi kosiarki samojezdnej)
- Podnieść odkładnicę do pozycji transportowej.

- Obrócić drążek skřętu i przytrzymać. (⇒ 10.2)
- Skřęcić odkładnicę do odpowiedniej pozycji przez pociąganie lub wsuwanie drążka skřętu. (⇒ 10.2)
- Zwolnić drążek skřętu, zwracając uwagę na zablokowanie się mechanizmu blokowania odkładnicy.

13.5 Odśnieżanie



Niebezpieczeństwo zranienia!

Śniegu usuwać tylko w tempie marszowym; nie jechać z maksymalną prędkością. Przed odśnieżaniem sprawdzić, czy na odśnieżanej powierzchni nie ma wystających przedmiotów (np. stopni, chodników, płyt itp.) i w razie potrzeby usunąć je lub oznakować. Do większych przyzm wcześniej zebranego śniegu należy zbliżyć się z małą prędkością.



Wskazówka

Przeczytać rozdział „Wskazówki dotyczące pracy” i przestrzegać zawartych w nim instrukcji. (⇒ 11.)

Ruszanie (przekładnia hydrostatyczna):



Wskazówka

Typ kosiarki samojezdnej (z przekładnią hydrostatyczną lub manualną) jest podany w instrukcji obsługi kosiarki samojezdnej.

- Włączyć silnik spalinowy. (zob. Instrukcja obsługi kosiarki samojezdnej)
- W razie potrzeby włączyć światła. (zob. Instrukcja obsługi kosiarki samojezdnej)

- Podnieść odkładnicę do pozycji transportowej. (⇒ 13.2)
- Wjechać kosiarką samojezdną na powierzchnię przeznaczoną do odśnieżania. (zob. Instrukcja obsługi kosiarki samojezdnej)
- Ustawić dźwignię gazu w położeniu MAX. Podczas odśnieżania dźwignia gazu zawsze musi znajdować się w pozycji MAX. (zob. Instrukcja obsługi kosiarki samojezdnej)
- Ustawić odpowiedni skřęć odkładnicy. (⇒ 10.2)
- Opuścić odkładnicę do położenia roboczego. (⇒ 13.3)
- Ostrożnie i powoli nacisnąć pedał napędu. Kosiarka samojezdna powoli rusza. W razie potrzeby zwiększyć prędkość jazdy. (zob. Instrukcja obsługi kosiarki samojezdnej)

Hamowanie (przekładnia hydrostatyczna):

- Zmniejszać nacisk na pedał napędu, aż kosiarka samojezdna się zatrzyma. (zob. Instrukcja obsługi kosiarki samojezdnej)
- W razie potrzeby nacisnąć pedał hamulca. (zob. Instrukcja obsługi kosiarki samojezdnej)
- W razie potrzeby podnieść odkładnicę do pozycji transportowej. (⇒ 13.2)

Ruszanie (przekładnia manualna):



Wskazówka

Typ kosiarki samojezdnej (z przekładnią hydrostatyczną lub manualną) jest podany w instrukcji obsługi kosiarki samojezdnej.

- Włączyć silnik spalinowy. (zob. Instrukcja obsługi kosiarki samojezdnej)
 - W razie potrzeby włączyć światła. (zob. Instrukcja obsługi kosiarki samojezdnej)
 - Podnieść odkładnicę do pozycji transportowej. (⇒ 13.2)
 - Wjechać kosiarką samojezdną na powierzchnię przeznaczoną do odśnieżania. (zob. Instrukcja obsługi kosiarki samojezdnej)
 - Ustawić dźwignię gazu w położeniu MAX. Podczas odśnieżania dźwignia gazu zawsze musi znajdować się w pozycji MAX. (zob. Instrukcja obsługi kosiarki samojezdnej)
 - Ustawić odpowiedni skřęć odkładnicy. (⇒ 10.2)
 - Opuścić odkładnicę do położenia roboczego. (⇒ 13.3)
- ! Niebezpieczeństwo zranienia!**
Ze względów bezpieczeństwa odśnieżanie przy użyciu kosiarek z przekładnią manualną należy wykonywać tylko na 1. biegu.
- Przy wciśniętym pedale sprzęgła/hamulca włączyć 1. bieg. (zob. Instrukcja obsługi kosiarki samojezdnej)

- Powoli zwalniać pedał sprzęgła/hamulca. (zob. Instrukcja obsługi kosiarki samojezdnej)

Hamowanie (przekładnia manualna):

- Nacisnąć pedał sprzęgła/hamulca równomiernie w dół i przytrzymać. Kosiarka samojezdna się zatrzymuje. (zob. Instrukcja obsługi kosiarki samojezdnej)
- W razie potrzeby podnieść odkładnicę do pozycji transportowej. (⇒ 13.2)

13.6 Postój kosiarki samojezdnej z odkładnicą



Niebezpieczeństwo zranienia!

Ze względów bezpieczeństwa po użyciu kosiarki samojezdnej należy całkowicie opuścić odkładnicę przed pozostawieniem kosiarki w miejscu postoju.

- Bezpiecznie wyłączyć kosiarkę samojezdną. (zob. Instrukcja obsługi kosiarki samojezdnej)
- Zaciągnąć hamulec postojowy. (zob. Instrukcja obsługi kosiarki samojezdnej)
- Całkowicie opuścić odkładnicę. (Położenie robocze) (⇒ 13.3)

14. Konserwacja



Niebezpieczeństwo zranienia!

Przed wszystkimi czynnościami konserwacyjnymi i naprawczymi należy przeczytać rozdział „Zasady bezpiecznej pracy” i przestrzegać podanych w nim instrukcji. (⇒ 4.) Ponadto należy dokładnie zapoznać się z rozdziałem „Zasady bezpiecznej pracy” w instrukcji obsługi kosiarki samojezdnej i przestrzegać podanych w nim wskazówek.

Przed wszystkimi czynnościami dotyczącymi konserwacji, naprawy i czyszczenia należy wyjąć kluczyk zapłonu i przechowywać go w bezpiecznym miejscu (zob. Instrukcja obsługi kosiarki samojezdnej).

Niebezpieczeństwo poparzenia!

Przed wszystkimi czynnościami konserwacyjnymi należy całkowicie schłodzić urządzenie (kosiarkę samojezdną). Należy zwrócić szczególną uwagę na okolice rury wydechowej.



Wskazówka

Przed otwarciem pokrywy silnika należy zawsze całkowicie opuścić odkładnicę. (⇒ 13.3)

14.1 Uwagi ogólne

Rozdział „Konserwacja” dotyczy tylko odkładnicy.

Przed konserwacją, naprawami i czyszczeniem należy przestrzegać następujących zasad:

- Ustawić kosiarkę samojezdną na płaskim i stabilnym podłożu.
- Wyłączyć silnik spalinowy (zob. Instrukcja obsługi kosiarki samojezdnej).
- Całkowicie opuścić odkładnicę (do położenia roboczego). (⇒ 13.3)
- Wyjąć kluczyk zapłonu i przechowywać go w bezpiecznym miejscu (zob. Instrukcja obsługi kosiarki samojezdnej).
- Zaciągnąć hamulec postojowy. (zob. Instrukcja obsługi kosiarki samojezdnej)
- Poczekać, aż silnik spalinowy ostygnie.
- Wyjąć kluczyk zapłonu (zob. Instrukcja obsługi kosiarki samojezdnej).
- Dokładnie przeczytać rozdział „Zasady bezpiecznej pracy” i postępować według zawartych w nim instrukcji. (⇒ 4.)

14.2 Plan konserwacji

Konserwację należy przeprowadzać dokładnie w podanych terminach.

Czynności konserwacyjne po pierwszych 5 godzinach pracy:

- Sprawdzić dokręcenie wszystkich połączeń śrubowych.

Czynności konserwacyjne wykonywane przed każdym użyciem:

- Sprawdzić zużycie obu kół dystansowych i listwy zgarniającej.

Czynności konserwacyjne wykonywane po każdym użyciu:

- Dobrze oczyścić odkładnicę i kosiarkę samojezdną, usuwając sól.
W razie potrzeby nasmarować odkładnicę. (⇒ 14.3)

14.3 Smarowanie



W razie potrzeby zaleca się smarowanie wszystkich ruchomych elementów ogólnie dostępnym smarem natryskowym (np. smarem natryskowym Teroson).

Gdy odkładnica będzie przechowywana przez dłuższy czas, to przedtem wszystkie ruchome elementy należy nasmarować dostępnym w handlu smarem natryskowym.



Niebezpieczeństwo poparzenia!

Przed każdym smarowaniem urządzenia należy je całkowicie schłodzić. Zwrócić uwagę zwłaszcza na tłumik i wszystkie znajdujące się w pobliżu elementy (z wyjątkiem modelu RT 4082).

Zdemontowanie osłony 1:

- Poluzować nakrętki kołpakowe (1) i odkręcić.
- Poluzować nakrętki (2) i odkręcić.
- Wyciągnąć sworznie (3) z odpowiednich otworów w odkładnicy (4) i zdemontować sprężyny (5).
- Poluzować obie nakrętki (6) i odkręcić. Wyjąć śruby (7) i nakrętki (6).
- Wyciągnąć osłonę (8) do góry.

Smarowanie odkładnicy do śniegu 2:

- Posmarować wszystkie punkty smarowania (A) po obu stronach ogólnie dostępnym smarem natryskowym.

Zamontowanie osłony 3:

- Założyć osłonę (8).
- Włożyć obie śruby (7) od góry przez otwory i nakręcić nakrętki (6). Dokręcić nakrętki (6) momentem **2-4 Nm**.
- Zamocować sprężyny (5) i przelożyć sworznie (3) przez odpowiednie otwory w odkładnicy (4).
- Nakręcić nakrętki (2) i je dokręcić.
- Nakręcić nakrętki kołpakowe (1) i je dokręcić.
- Sprawdzić ustawienie sprężyn amortyzujących. (⇒ 15.2)

Smarowanie ramy do akcesoriów 4:

- Posmarować wszystkie punkty smarowania (B) ogólnie dostępnym smarem natryskowym.



Wskazówka:

Usunąć nadmiar smaru i utylizować go zgodnie z przepisami ochrony środowiska.

14.4 Obracanie lub wymiana listwy zgarniającej



Wskazówka

W celu uzyskania optymalnego działania odkładnicy należy prawidłowo wyregulować listwę zgarniającą. Mocno zużyta lub uszkodzona listwę zgarniającą należy obrócić lub wymienić.

Zdemontowanie listwy zgarniającej:

- Ustawić odkładnicę w pozycji transportowej.
- Ze względów bezpieczeństwa podłożyć mocną podporę (1) (np. kłoc drewniany) pod oba koła dystansowe (2) (po prawej i lewej stronie odkładnicy).
- Poluzować nakrętki (3), śruby (4) i wyjąć listwę zgarniającą (5).

Zamontowanie listwy zgarniającej:

- Obrócić listwę zgarniającą (5) (zużyta krawędź do góry) lub wymienić.
- Założyć listwę zgarniającą (5) w taki sposób, aby dolna krawędź przebiegała równoległe do podłoża (zwrócić uwagę na pozycję ukosowania).
- Przelożyć śruby (4) przez otwory w odkładnicy i listwie zgarniającej (5). Nakręcić nakrętki (3) i dokręcić momentem **25-35 Nm**.
- Ustawić odkładnicę w pozycji transportowej.
- Wyjąć podporę i opuścić odkładnicę do położenia roboczego. (⇒ 13.3)

14.5 Regulacja sprężyny dociskowej



Wskazówka

W razie naprawy należy wyregulować sprężynę dociskową, aby umożliwić prawidłowe zamontowanie odkładnicy do śniegu.

Regulacja sprężyny:

- Ustawić prawidłową wysokość przez wkręcanie lub wykręcanie śruby. Obie sprężyny dociskowe należy zamontować jednakowo.

Wysokość: 22 mm

15. Regulacja odkładnicy do śniegu

15.1 Ustawianie kół dystansowych



Wskazówka

Aby zapewnić bezpieczną i funkcjonalną eksploatację, należy zawsze jednakowo ustawiać oba koła dystansowe (takie samo rozmieszczenie podkładek).

Im wyżej ustawione są koła dystansowe, tym większe jest zużycie listwy zgarniającej.

Przed ustawieniem kół dystansowych należy sprawdzić listwę zgarniającą i w razie potrzeby obrócić ją lub wymienić. (⇒ 14.4)

Wysokość kół dystansowych w dostarczonym urządzeniu (szczelina między listwą zgarniającą a podłożem) jest optymalnym ustawieniem umożliwiającym najlepsze działanie.

Regulacja:

- Ustawić odkładnicę w pozycji transportowej. (⇒ 13.2)
- Wzdłuż całej szerokości odkładnicy włożyć równoległą i mocną podporę (1) (np. listwę drewnianą). Opuścić odkładnicę (2), uważając na to, czy listwa zgarniająca odkładnicy przylega do podpory.

- Zdjąć podkładkę zabezpieczającą (3) koła dystansowego (4). Wyjąć koło dystansowe i podkładki (5) w dół. Wysokość koła dystansowego wyznacza rozmieszczenie podkładek (5).
- Powtórzyć czynność przy drugim kole dystansowym.
- Ustawić odkładnicę w pozycji transportowej. (⇒ 13.2)
- Wyjąć podporę i opuścić odkładnicę do położenia roboczego. (⇒ 13.3)

15.2 Regulacja sprężyn amortyzujących



Sprężyny amortyzujące służą jako urządzenie zabezpieczające.

W przypadku najechania odkładnicą na stały przedmiot (np. na stopień) odkładnica przechyliła się do przodu. Dzięki temu uderzenie zostaje zamortyzowane.



Niebezpieczeństwo zranienia!

Jeżeli ustawienie sprężyn amortyzujących zalecane przez firmę STIHL zostanie zmienione tak, że sprężyny nie będą napięte, to uderzenie będzie odpowiednio mocniejsze.



Wskazówka

Obie sprężyny amortyzujące muszą być jednakowo ustawione. Nie ustawiać sprężyn amortyzujących niejednakowo.

Zalecane ustawienie:

Przy optymalnym ustawieniu obie sprężyny amortyzujące muszą być lekko napięte.

Regulacja:

- Ustawić odkładnicę w pozycji transportowej. (⇒ 13.2)
- Przytrzymać nakrętkę regulacyjną (1) i poluzować nakrętkę kontruującą (2).
- Obracając nakrętkę regulacyjną (1), napiąć nieco sprężynę.
- Dokręcić nakrętkę kontruującą (2).
- Powtórzyć czynność po drugiej stronie.

15.3 Ustawianie drążka podnoszenia



Niebezpieczeństwo zgniecenia!

Przed ustawianiem opuścić odkładnicę do położenia roboczego. (⇒ 13.3)

Za pomocą drążka podnoszenia można ustawić siłę potrzebną do naciskania pedału podnoszenia.

Ustawienia:

- Maksymalna pozycja podnoszenia: Drążek podnoszenia (1) mocuje się w najwyższym otworze ramienia regulacji pionowej.
- Środkowa pozycja podnoszenia: Drążek podnoszenia (1) mocuje się w średnim otworze ramienia regulacji pionowej.
- Minimalna pozycja podnoszenia: Drążek podnoszenia (1) mocuje się w dolnym otworze ramienia regulacji pionowej.

Regulacja:

- Wyjąć zawleczkę (2) z drążka podnoszenia (1).

- W razie potrzeby ustawić drążek podnoszenia (1) w jednym z trzech otworów w ramieniu regulacji pionowej (3) i unieruchomić zawleczką (2).



Wskazówka

Im wyżej ustawiony jest drążek podnoszenia, tym więcej siły potrzeba do naciskania pedału podnoszenia.

Najniższe ustawienie drążka podnoszenia zmniejsza wysokość podnoszenia odkładnicy.

16. Transport

16.1 Podnoszenie odkładnicy do śniegu



Niebezpieczeństwo zranienia!

Odkładnicę podnosić tylko przy pomocy drugiej osoby. Należy przy tym zwrócić uwagę na ciężar odkładnicy. (⇒ 21.)

Podczas podnoszenia odkładnicy nie trzymać jej za ruchome elementy.

Przed podnoszeniem należy zawsze zakładać obuwie ochronne z przeciwślizgową podeszwą.

- Podnosząc odkładnicę, należy mocno trzymać ją w punktach chwytania (A).

16.2 Transport kosiarki samojezdnej z zamontowaną odkładnicą



Niebezpieczeństwo wypadku!

Przed transportem należy przeczytać rozdział „Zasady bezpiecznej pracy” i przestrzegać zawartych w nim instrukcji. (⇒ 4.) Ponadto należy przestrzegać wskazówek podanych w rozdziale „Zasady bezpiecznej pracy” w instrukcji obsługi kosiarki samojezdnej.

Jeżeli kosiarka samojezdna z zamontowaną odkładnicą jest transportowana na przestrzeni ładunkowej lub przyczepie, to podczas transportu odkładnica zawsze musi znajdować się w położeniu roboczym. Podczas załadunku należy zwrócić uwagę na ciężar całkowity.

- Ustawić drążek podnoszenia w pozycji maksymalnego podnoszenia. (⇒ 15.3)
- Ustawić odkładnicę w pozycji transportowej i wjechać kosiarką samojezdną na powierzchnię ładunkową. Następnie zaciągnąć hamulec postojowy. (⇒ 13.2)
- Opuścić odkładnicę do położenia roboczego. (⇒ 13.3)
- Kosiarkę samojezdną należy zabezpieczyć za pomocą odpowiednio dobranych elementów mocujących (pasów, lin itp.).

17. Typowe części zamienne

Listwa zgarniająca: 6907 731 8305

Koła dystansowe: 6170 704 9700

18. Wyposażenie dodatkowe



Wskazówka

Zaleca się stosowanie dodatkowego osprzętu zwiększającego bezpieczeństwo i efektywność eksploatacji kosiarki samojezdnej w okresie zimowym (zmienione warunki zewnętrzne).

18.1 Łańcuchy przeciwślizgowe

Łańcuchy przeciwślizgowe polepszają właściwości trakcyjne kół tylnych na drodze pokrytej lodem lub śniegiem.

Łańcuchy przeciwślizgowe 16-calowe ASK 016:

6907 730 3445

Łańcuchy przeciwślizgowe 18-calowe ASK 018:

6907 730 3432

Łańcuchy przeciwślizgowe 20-calowe ASK 020:

6907 730 3437



Wskazówka

W przypadku użycia łańcuchów przeciwślizgowych należy uważać na to, że mogą one uszkodzić (zadrapać) podłoże (np. kostkę brukową, asfalt).

19. Ochrona środowiska



Opakowanie, urządzenie i osprzęt zostały wyprodukowane z materiałów nadających się do recyklingu; w związku z czym należy je odpowiednio utylizować.

Sortowanie i utylizacja odpadów są korzystne dla środowiska i umożliwiają ponowne wykorzystanie surowców. Z tego względu po upływie okresu eksploatacji należy urządzenie przekazać do punktu skupu surowców wtórnych. Należy zwrócić szczególną uwagę na informacje zamieszczone w rozdziale „Utylizacja”. (⇒ 4.5)

Skontaktować się z firmą zajmującą się recyklingiem lub z autoryzowanym Dealerem, aby uzyskać informacje na temat prawidłowej utylizacji odpadów.

20. Deklaracja dotycząca montażu maszyny nieukończzonej

STIHL Tirol GmbH
Hans Peter Stihl-Straße 5
6336 Langkampfen
Austria

oświadcza na własną odpowiedzialność, że następująca maszyna nieukończona

odkładnica do śniegu,

Producent: STIHL
Typ: ASP 100.1
Nr identyfikacji serii: 6907

Producent: STIHL
Typ: ASP 125.1

Producent: STIHL

Nr identyfikacji serii: 6907

odpowiada następującym dyrektywom WE:
2006/42/EC

Wyroby są projektowane i produkowane zgodnie z wersjami norm obowiązującymi w dniu produkcji.

Miejsce złożenia i przechowywania Dokumentacji technicznej:
Sven Zimmermann
STIHL Tirol GmbH

Rok produkcji i numer serii urządzenia są podane na jego tabliczce znamionowej.

Specjalna dokumentacja techniczna została sporządzona zgodnie z załącznikiem VII część B (2006/42/EC).

Na uzasadnione żądanie specjalna dokumentacja nieukończzonej maszyny zostanie przekazana w postaci drukowanej lub elektronicznej instytucjom poszczególnych krajów.

Odkładnicę można uruchamiać tylko wówczas, gdy kosiarka samojezdna jest w dobrym stanie technicznym. Należy przestrzegać wskazówek bezpieczeństwa znajdujących się w poszczególnych instrukcjach obsługi.

Langkampfen,
2021-01-02 (RRRR-MM-DD)

STIHL Tirol GmbH

wz.

Matthias Fleischer, kierownik Działu
Badawczo-Rozwojowego

wz.

Sven Zimmermann, kierownik Działu
Jakości

21. Dane techniczne

ASP 100.1:

Szerokość odkładnicy	1000 mm
Wysokość odkładnicy	500 mm
Szerokość robocza w położeniu środkowym	1000 mm
Szerokość robocza w położeniu ukośnym	872 mm
Ciężar	46 kg

ASP 125.1:

Szerokość odkładnicy	1250 mm
Wysokość odkładnicy	500 mm
Szerokość robocza w położeniu środkowym	1250 mm
Szerokość robocza w położeniu ukośnym	1088 mm
Ciężar	50 kg

Wymiary:

ASP 100.1:

Długość całkowita: 637 mm

ASP 125.1:

Długość całkowita: 637 mm

22. Wykrywanie usterek

✂ ewent. zwrócić się do autoryzowanego dealera firmy STIHL.

Usterka:

RT 5097/ C/ Z, RT 5112 Z,
RT 6112 C/ ZL, RT 6127 ZL:
Rozrusznik nie działa. Nie można uruchomić silnika spalinowego.

Możliwa przyczyna:

- Niezamontowana osłona (w przypadku zastosowania odkładnicy do śniegu).
- Urządzenia zabezpieczające blokują rozrusznik.

Usunięcie usterki:

- Zamontować osłonę. (⇒ 9.1)
- Sprawdzić urządzenia zabezpieczające (zob. Instrukcja obsługi kosiarki samojezdnej).

Usterka:

Mała wydajność odśnieżania

Możliwa przyczyna:

- Zbyt duża ilość śniegu.

Usunięcie usterki:

- Zmniejszyć szerokość odśnieżania lub zamontować łańcuchy przeciwślizgowe (nie należą do wyposażenia standardowego).

Usterka:

Słabe właściwości trakcyjne kół tylnych lub brak sił trakcyjnych

Możliwa przyczyna:

- Zbyt duża ilość śniegu.

Usunięcie usterki:

- Zmniejszyć szerokość odśnieżania lub zamontować łańcuchy przeciwślizgowe (nie należą do wyposażenia standardowego).

Vážená zákaznice, vážený zákazníku,

těší nás, že jste se rozhodli pro firmu STIHL. Vytvíjíme a vyrábíme naše výrobky ve špičkové kvalitě odpovídající potřebám našich zákazníků. Tím vznikají výrobky s vysokým stupněm spolehlivosti i při extrémním namáhání.

STIHL je zárukou špičkové kvality také v servisních službách. Náš odborný prodej zajišťuje kompetentní poradenství a instruktáž jakož i obsáhlý technický suport.

Děkujeme Vám za Vaši důvěru a přejeme mnoho spokojenosti s Vaším výrobkem STIHL.

Dr. Nikolas Stihl

DŮLEŽITÉ! PŘED POUŽITÍM SI NÁVOD PŘEČÍST A ULOŽIT PRO DALŠÍ POTŘEBU.

1. Obsah

O tomto návodu k použití	174
Všeobecné informace	174
Návod ke čtení tohoto návodu k použití	174
Popis stroje	174
Pro vaši bezpečnost	175
Všeobecně	175
Před zahájením práce	175
Během práce	175
Uskladnění při delších provozních přestávkách	176
Likvidace použitých materiálů	176
Popis symbolů	176
Rozsah dodávky	176
Montáž rámu	177
Všeobecné informace k montáži montážního rámu	177
Zjištění označení modelu zahradního traktoru a stanovení varianty montáže	177
Montáž rámu varianta 1	177
Montáž varianta rámu 2	177
Smontování sněhové radlice	177
Smontování sněhové radlice	177
Montáž a demontáž sněhové radlice	178
Montáž krytu	178
Montáž sněhové radlice	178
Montáž zvedací tyče	178
Montáž natáčecí tyče	179
Demontáž sněhové radlice	179
Demontáž krytu	180
Ovládací prvky	180
Zvedací pedál	180
Natáčecí tyč	180
Pokyny pro práci	181
Velkoplošné odklízení sněhu	181
Odklízení sněhu na cestách	181
Příprava zahradního traktoru na zimní provoz	181
Preventivní opatření pro zimní provoz	181
Uvedení stroje do provozu	181
Příprava zahradního traktoru k provozu	181
Nastavení sněhové radlice do transportní polohy	182
Spuštění sněhové radlice do pracovní pozice	182
Natáčení sněhové radlice	182
Odklízení sněhu	182
Odstavení zahradního traktoru se sněhovou radlicí	183
Údržba	183
Všeobecně	183
Plán údržby	184
Mazání	184
Otočení nebo výměna kluzné lišty	184
Nastavení tlačných pružin	185
Nastavte sněhovou radlici	185
Nastavení vymešovacích koleček	185
Nastavení sklopných pružin	185
Nastavení zvedací tyče	186
Přeprava stroje	186
Zvedání sněhové radlice	186
Přeprava zahradního traktoru s namontovanou sněhovou radlicí	186
Běžné náhradní díly	186
Příslušenství	186
Sněhové řetězy	186
Ochrana životního prostředí	187

Prohlášení pro montáž nekompletního stroje	187
Servisní organizace	187
Technické údaje	187
Hledání závad	188

2. O tomto návodu k použití

2.1 Všeobecné informace

Tento návod k použití platí jako **originální návod k použití** výrobce ve smyslu směrnice ES 2006/42/EC.

Společnost STIHL neustále pracuje na dalším technickém vývoji a rozšiřování sortimentu svých výrobků, proto si vyhrazujeme právo na změny obsahu dodávek týkající se vzhledu, konstrukce a vybavení.

Z údajů a vyobrazení uvedených v tomto katalogu nemohou být z tohoto důvodu vyvozeny žádné právní nároky.

V tomto návodu k použití jsou případně popsány modely, které nejsou dostupné v každé zemi.

Tento návod k použití je chráněn autorskými právy. Všechna práva jsou vyhrazena, zvláště právo na rozmnožování, překlady a zpracování elektronickými systémy.

2.2 Návod ke čtení tohoto návodu k použití

Obrázky a texty popisují určité manipulační kroky.

V návodu k použití jsou vysvětleny také veškeré obrázkové symboly umístěné na stroji.

Směr pohledu:

Směr pohledu při označení směru „**vlevo**“ a „**vpravo**“ je v tomto návodu k použití definován takto:
Obsluha stojí za strojem a dívá se dopředu ve směru jízdy.

Odkaz na příslušnou kapitolu:

Šipka ukazuje na související kapitoly a podkapitoly, ve kterých lze najít další vysvětlení. V následujícím příkladu je uveden odkaz na příslušnou kapitolu: (⇒ 3.)

Označení jednotlivých textových bloků:

Popsané pokyny mohou být označeny podle následujících příkladů.

Manipulační kroky vyžadující přímý zákrok obsluhy:

- Pomocí šroubováku uvolněte šroub (1), stiskněte páku (2)...

Všeobecný výčet:

- Použití stroje při sportovních nebo soutěžních akcích

Texty se zvláštním významem:

Textové bloky se zvláštním významem jsou za účelem zdůraznění zvláštního významu označeny v návodu k použití jedním z následujících symbolů.



Nebezpečí!

Nebezpečí nehody a těžkých úrazů osob. Zde je nutno dodržovat určitá pravidla nebo se něco zakazuje.



Varování!

Nebezpečí úrazu osob. Dodržováním předepsaných pravidel lze možným nebo pravděpodobným úrazům zabránit.



Pozor!

Dodržováním předepsaných pravidel lze zabránit lehkým úrazům, resp. vzniku materiálních škod.



Upozornění

Informace pro lepší využití funkcí stroje a pro zabránění případné nesprávné obsluhy.

Texty k obrázku:

Obrázky, které vysvětlují použití stroje, se nacházejí na začátku návodu k použití.

Symbol fotoaparátu slouží k propojení určitého obrázku v obrázkové části s odpovídajícím textem v návodu k použití.



3. Popis stroje



- 1 Sněhová radlice, kompletní
- 2 Aretační páka
- 3 Zvedací pedál
- 4 Natáčecí tyč
- 5 Zvedací tyč
- 6 Zajišťovací páčka
- 7 Držadlo
- 8 Sklopné pružiny
- 9 Kluzná lišta
- 10 Vymezovací kolečka

4. Pro vaši bezpečnost

4.1 Všeobecně



Při práci na zahradním traktoru a na namontovaném příslušenství je bezpodmínečně nutné dodržovat následující předpisy protiúrazové prevence.



Před prvním uvedením stroje do provozu si pozorně přečtete celý návod k použití. Návod k použití pečlivě uložte pro pozdější potřebu.

Dále je nutné dbát také pokynů Návodu k použití zahradního traktoru – zvláště bezpečnostní pokyny v kapitole „Pro vaši bezpečnost“.

Všechny zde uvedené bezpečnostní pokyny slouží jako doplněk bezpečnostních pokynů, uvedených v Návodu k použití zahradního traktoru.

Pozor – nebezpečí úrazu!

Sněhová radlice se smí používat pouze k odklizení sněhu, jiný způsob použití není povolen.



Riziko smrti udušením!

Děti by se mohly při hře s obalovým materiálem udusit. Bezpodmínečně tedy zabraňte dětem v přístupu k obalovému materiálu.

Samolepicí informační a výstražné piktogramy na stroji udržujte vždy čisté a nepoškozené. Poškozené nebo ztracené samolepicí štítky se musí vyměnit za nové originální štítky od Vašeho odborného prodejce STIHL. Při výměně určitého dílu za nový dbejte na to, aby byl tento nový díl opatřen stejnou nálepkou.

4.2 Před zahájením práce

Je nutno zajistit, aby se strojem pracovaly pouze osoby, které znají návod k použití.

Před použitím se seznamte se všemi ovládacími prvky příslušenství zahradního traktoru.

Před použitím zahradního traktoru na sněhové nebo ledové jízdni dráze by se na kola měly namontovat sněhové řetězy. Sněhové řetězy jsou k dostání jako příslušenství (viz kapitola „Doporučené příslušenství“).

Během veškerých prací při odklizení sněhu se postarejte o dostatečné osvětlení.

Před odklizením sněhu se nejprve seznamte s terénem ploch, které budete odklízet. Vždy je nutno vyhybat se prohloubeninám (dířám, prohlubním, vlnám atd.).

Plochy, které budete odklízet důkladně zkontrolujte a všechny vyčnívající překážky, jako např. schody, panely, obrubníky, velké kameny atd., vyznačte, případně odstraňte. Překážky mohou být snadno skryté pod sněhem.

Nikdy stroj nepoužívejte v případě, že jsou bezpečnostní zařízení poškozená nebo nejsou namontovaná.

Před každým použitím dbejte na to, aby při namontované sněhové radlici byla úplně zaklapnuta zajišťovací páčka. (⇒ 9.2)

Nebezpečí úrazu!

Stroj uvádějte do provozu jen

v předpisovém smontovaném stavu.

Před uvedením do provozu vizuálně zkontrolujte, zda je stroj v předpisovém stavu!

Předpisově znamená, že je stroj kompletně smontován, obzvláště to znamená, že:

- jsou namontovaná obě vymezení kolečka,
- je namontován ochranný kryt sněhové radlice a je v pořádku,
- je namontována kluzná lišta a je v pořádku,
- všechny pojistné závlačky jsou namontovány podle předpisů,
- všechny šrouby jsou na svém místě a jsou pevně dotaženy.

4.3 Během práce

Pozor – nebezpečí úrazu!

Po namontování montážního rámu a sněhové radlice se mění jízdni vlastnosti zahradního traktoru vlivem větší délky, zvýšené hmotnosti na přední nápravu (tlak v pneumatikách) a vlivem změny těžiště.

Rychlost jízdy je tomu nutno přizpůsobit odpovídajícím způsobem.

Pozor – nebezpečí úrazu!

Pod sněhovou pokrývkou se mohou nacházet neviditelné překážky, proto je nutné během odklizení sněhu stále držet volant pevně oběma rukama.

Je nutno vyloučit prudké pohyby volantu a prudké brždění.

Rychlost jízdy je nutno vždy přizpůsobovat vnějším podmínkám. Na zasněžených či zledovatělých jízdni drahách vždy zvolte kvůli sníženému záběru kol nižší rychlost jízdy (jízdu krokem).

Snížený záběr kol na zasněžených nebo zledovatělých jízdnicích drahách má mj. za následek následující účinky na jízdnicí vlastnosti:

- Delší brzdná dráha.
- Silná nedotáčivost. Zahradní traktor nemůže při pohybech volantu udržet stopu a sune se při natočených kolech přímo dál ven ze zatáčky nebo projíždí zatáčkou ve větším poloměru.
- Při jízdě do stoupání se může zahradní traktor snadněji prosmekávat.

Vlivem zvýšeného zatížení přední nápravy po namontování sněhové radlice jde řízení více ztuha. Rychlost jízdy je tomu nutno přizpůsobit odpovídajícím způsobem.

Pozor – nebezpečí úrazu!

Během zimního provozu, zvláště při nízkých teplotách a zasněžených nebo zledovatělých jízdnicích drahách, byste se měli kvůli snížené přilnavosti kol vyvarovat jízdy do svahu, abyste vyloučili nebezpečí prokluzování zahradního traktoru.

Z tohoto důvodu lze v zimě, speciálně při odklizení sněhu, zpravidla bezpečně přejíždět jen svahy, které vykazují výrazně nižší sklon svahu než 10°.

4.4 Uskladnění při delších provozních přestávkách

Vždy se ujistěte, že je stroj zajištěn proti neoprávněnému použití (např. před dětmi).

Před uskladněním (např. zimní přestávka) stroj důkladně vyčistěte.

Na čištění sněhové radlice nepoužívejte žádný vysokotlaký čistič. Sněhovou radlici čistěte pouze pod tekoucí vodou (např. zahradní hadicí).

Stroj uskladněte v řádném provozním stavu.

Před uskladněním proveďte všechny nezbytné údržbové práce (mazání atd.). (⇒ 14.2)

Stroj uskladněte v suchém, uzavřeném a bezprašném prostoru.

Sněhovou radlici mějte uloženou na bezpečném místě v bezpečné poloze. V bezpečné poloze sněhová radlice stojí na kluzné liště a na obou vymezených kolečkách. Sněhovou radlici dodatečně zajistěte proti pádu a samovolnému pohybu.

4.5 Likvidace použitých materiálů

Odpadní materiály mohou být škodlivé pro lidi, zvířata nebo životní prostředí a je nutné je správným způsobem likvidovat.

Chcete-li se dozvědět více o odborné likvidaci odpadních materiálů, obraťte se na místní recyklační podnik nebo na odborného prodejce. Společnost STIHL doporučuje odborného prodejce STIHL.

5. Popis symbolů



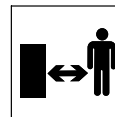
Pozor!

Před uvedením stroje do provozu si přečtete návod k použití.



Pozor, nebezpečí úrazu pohmožděním!

Nohy nebo ruce nikdy nevkládejte na nebo pod pohybující se díly.



Nebezpečí úrazu!

Zabraňte přístupu třetích osob do pracovní zóny.



Nebezpečí popálení!

Nedotýkejte se horkých povrchů. Díly spalovacího motoru, zejména tlumič výfuku a přilehlé části, bývají extrémně horké.



ASP 125:

Během všech prací na sněhové radlici, na montážním rámu nebo na zavěšení s úchopem noste pracovní rukavice!

6. Rozsah dodávky



Poz.	Název	ks
	ASP 100:	
A	Sněhová radlice, kompletní	1
B	Montážní rám	1
C	Zvedací tyč	1
	ASP 125:	
A	Sněhová radlice, kompletní	1
B	Montážní rám	1
C	Zvedací tyč	1
D	Kryt	1
	ASP 100, ASP 125:	
E	Zavěšení sněhové radlice	1
F	Šroub	4
G	Pojistná matice	4

Poz.	Název	ks
H	Natáčecí tyč	1
–	Návod k použití	1

7. Montáž rámu

7.1 Všeobecné informace k montáži montážního rámu

Montáž montážního rámu závisí na označení modelu zahradního traktoru a je možné ho montovat ve dvou variantách. Abyste mohli určit správnou variantu montáže, je nejprve nutné zjistit označení modelu zahradního traktoru. Na základě tohoto označení modelu je možné definovat správnou variantu montáže. (⇒ 7.2)

7.2 Zjištění označení modelu zahradního traktoru a stanovení varianty montáže

- Vyklepte sedadlo a označení modelu (typ) zjistíte na výkonovém štítku.

Varianty montáže 1: (⇒ 7.3)

RT 4082

Varianty montáže 2: (⇒ 7.4)

RT 4097 S, RT 4097 SX, RT 4112 S, RT 4112 SZ /
RT 5097, RT 5097 C, RT 5097 Z,
RT 5112 Z /
RT 6112 C, RT 6127 ZL, RT 6112 ZL

7.3 Montáž rámu varianta 1



U modelu **RT 4082** je možné namontovat montážní rám sněhové radlice na zahradní traktor následujícím způsobem:

- Nasuňte montážní rám (B) a přes otvory zvenčí nasuňte šrouby (F).
- Zašroubujte pojistné matice (G) (nedotahujte je). Tento postup zopakujte i na druhé straně.
- Pojistné matice (G) přidržte pomocí klíče na šrouby a šrouby (F) dotáhněte momentem **17-23 Nm**. Postup opakujte u všech čtyř šroubů.

7.4 Montáž varianta rámu 2



U těchto modelů je možné namontovat montážní rám sněhové radlice na zahradní traktor následujícím způsobem:

RT 4097 S, RT 4097 SX, RT 4112 S,
RT 4112 SZ /
RT 5097, RT 5097 C, RT 5097 Z,
RT 5112 Z /
RT 6112 C, RT 6112 ZL, RT 6127 ZL:

- Otvory (X) na rámu použijte k zašroubování.
- Nasuňte montážní rám (B) a přes otvory zvenčí úplně zasuněte šrouby (F). Pojistné matice (G) zašroubujte na vnitřní straně rámu (neutahujte).
- Tento postup zopakujte i na druhé straně.

- Pojistné matice (G) přidržte pomocí klíče na šrouby a šrouby (F) dotáhněte momentem **25-35 Nm**. Postup opakujte u všech čtyř šroubů.

8. Smontování sněhové radlice

8.1 Smontování sněhové radlice



- Vytáhněte pojistné podložky (1) na jedné straně čepů (2). Čepy (2) vytáhněte a sejměte ze zavěšení sněhové radlice (E).
- Zavěšení sněhové radlice (E) umístěte na sněhovou radlici (3). Čepy (2) provlečte otvory sněhové radlice (3) až na doraz a na zavěšení sněhové radlice (E). Pojistné podložky (1) nasuňte na oba čepy (2) až na doraz.
- **ASP 100:** Zvedací tyč (C) zaveďte zevnitř do otvoru na držáku (4). Pojistnou závlačku (5) zaveďte do otvoru na zvedací tyči (C).
- **ASP 125:** Zvedací tyč (C) zaveďte zvenčí do otvoru na držáku (4). Pojistnou závlačku (5) zaveďte do otvoru na zvedací tyči (C).

9. Montáž a demontáž sněhové radlice

9.1 Montáž krytu



Upozornění!

Z důvodu zabránění poškození vyhazovacího kanálu, pokud není namontováno žací ústrojí, musí být demontován vyhazovací kanál u modelů RT 4082, RT 5097/ C/ Z, RT 5112 Z a RT 6112 C/ ZL, RT 6127 ZL. Pokud není namontován vyhazovací kanál, musí být z bezpečnostních důvodů nasazen kryt.

- RT 4082, RT 5097/ C/ Z, RT 5112 Z a RT 6112 C/ ZL, RT 6127 ZL: Demontujte vyhazovací kanál. (viz Návod k použití zahradního traktoru)
- RT 5097/ C/ Z, RT 5112 Z: Nasadte kryt (D) vnitřními otvory (1) na šrouby (2). Upevněte kryt (D) zašroubováním matic (3).
- RT 6112 C/ ZL, RT 6127 ZL: Nasadte kryt (D) vnějšími otvory (4) na šrouby (2). Upevněte kryt (D) zašroubováním matic (3).

9.2 Montáž sněhové radlice



Nebezpečí úrazu!

Sněhovou radlici (A) při montáži nenadzdvihujte. Dodržujte přípustnou hmotnost kompletní sněhové radlice. (⇒ 21.)

Z bezpečnostních důvodů doporučujeme sněhovou radlici zvedat pouze s pomocí další osoby. (⇒ 16.1)

Při montáži sněhové radlice se v bezprostřední blízkosti nesmějí zdržovat žádné další osoby.

ASP 125:

Při montáži sněhové radlice noste pracovní rukavice. Hrozí nebezpečí popálení horkými díly (výfuk atd.) zahradního traktoru!

- Vypněte spalovací motor. (viz Návod k použití zahradního traktoru).
- Zatáhněte parkovací brzdu. (viz Návod k použití zahradního traktoru)
- Demontujte žací ústrojí. (Pracujte přesně podle pokynů Návodu k použití zahradního traktoru.)
- Namontujte kryt. (⇒ 9.1)



Při montáži sněhové radlice pevně držte jednu ruku na držadle (2). Druhou rukou ovládejte zajišťovací páčku (6).

Nebezpečí popálení!

Při manipulaci se zajišťovací páčkou se vyhněte kontaktu s horkým výfukem. Výjimkou je model RT 4082. U něho se zajišťovací páčka nenachází v blízkosti výfuku.

Nebezpečí přiskřípnutí!

Při montáži nedržte sněhovou radlici za pohyblivé díly.

- Lehce naklopte sněhovou radlici (A), aby stála na obou vymezených kolečkách. Zavěšení sněhové radlice (1) nadzdvihněte za držadlo (2). Sněhovou radlici posuňte k zajišťovacímu otvoru (3) na montážním rámu (4). Do zajišťovacího otvoru (3) zaveďte čep (5).
- Zajišťovací páčku (6) posuňte směrem ven, až bude šipka zajišťovací páčky u vnější značky (A).
- Sněhovou radlici (A) posuňte až na doraz k montážnímu rámu (4). Zajišťovací páčku (6) opět pusťte a dávejte pozor na to, aby úplně zapadla. V zajištěném stavu se šipka na zajišťovací páčce nachází u vnitřní značky (B).
- Namontujte zvedací tyč. (⇒ 9.3)
- Namontujte natáčecí tyč. (⇒ 9.4)

9.3 Montáž zvedací tyče



- Namontujte sněhovou radlici. (⇒ 9.2)

- Před montáží zvedací tyče si přečtěte kapitolu „Nastavení zvedací tyče“.
(⇒ 15.3)
- Zvedací tyč (C) zaveďte do jednoho ze tří otvorů na zvedací páce (1). Pojistnou závlačku (2) zastrčte do otvoru na zvedací tyči.

9.4 Montáž natáčecí tyče



i Upozornění!

Při první montáži rozřízněte kabelovou sponu na držadle pomocí štípacích kleští a sejměte ji. Nebezpečí pořezání!

- Namontujte sněhovou radlici. (⇒ 9.2)
- Natáčecí tyč (I) nasuňte shora do matice s okem (1).
- Natáčecí tyč (I) nasuňte do držáku (2) a pružiny (3) navlečte do sněhové radlice. Odjišťovací tyč (4) zavěste na natáčecí tyč (I). Pojistnou závlačku (5) prostrčte otvorem na natáčecí tyči (I).

9.5 Demontáž sněhové radlice



Nebezpečí úrazu!

Sněhovou radlici při demontáži nenadzdvihujte. Dodržujte přípustnou hmotnost kompletní sněhové radlice. (⇒ 21.)

Z bezpečnostních důvodů doporučujeme sněhovou radlici zvedat pouze s pomocí další osoby. (⇒ 16.1)

Při demontáži sněhové radlice se v bezprostřední blízkosti nesmějí zdržovat žádné další osoby.

ASP 125:

Při demontáži sněhové radlice noste pracovní rukavice. Hrozí nebezpečí popálení horkými díly (výfuk atd.) zahradního traktoru!

- Vypněte spalovací motor.
(viz Návod k použití zahradního traktoru).
- Zatáhněte parkovací brzdu.
(viz Návod k použití zahradního traktoru)
- Sněhovou radlici natočte do střední polohy. (⇒ 13.4)
- Spusťte sněhovou radlici do pracovní pozice. (⇒ 13.3)

Krok 1

Demontáž natáčecí tyče:

- Vylčení natáčecí tyče na sněhové radlici:
Vytáhněte pojistnou závlačku (1) na natáčecí tyči (2), vytáhněte a sejměte odjišťovací tyč (3) z natáčecí tyče. Vytáhněte natáčecí tyč (2) z pružiny (4) a držáku (5).

- Demontáž natáčecí tyče z rámu:
Natáčecí tyč (2) vytáhněte směrem nahoru z matice s okem (6).

Krok 2

Vylčení zvedací tyče:

- Pojistnou závlačku (7) vytáhněte ze zvedací tyče (8). Zvedací tyč (8) uvolněte ze zvedací páky (9). Zvedací tyči (8) otočte dopředu a opřete o sněhovou radlici.

Krok 3

Demontáž sněhové radlice:



Při demontáži sněhové radlice držte jednu ruku na držadle (10). Druhou rukou ovládejte zajišťovací páčku (11).

Nebezpečí popálení!

Při manipulaci se zajišťovací páčkou se vyhněte kontaktu s horkým výfukem a okolními částmi. Výjimkou je model RT 4082. U něho se zajišťovací páčka nenachází v blízkosti výfuku.

Nebezpečí přiskřípnutí!

Při demontáži nedržte sněhovou radlici za pohyblivé díly.

- Zajišťovací páčku (11) vytáhněte směrem ven po značku (A) a podržte ji. Sněhovou radlici (12) vytáhněte směrem dopředu, dokud není čep (13) volně přístupný.
- Zajišťovací páčku (11) opět uvolněte.



Zabraňte poškození stroje!

Při montáži žacího ústrojí vždy demontujte kryt a namontujte vyhazovací kanál. Používejte žací ústrojí pouze s namontovaným vyhazovacím kanálem.

9.6 Demontáž krytu



Upozornění

U modelů RT 5097/ C/ Z, RT 5112 Z, RT 6112 C/ ZL, RT 6127 ZL musíte po odstranění krytu namontovat vyhazovací kanál.

- Zcela vyšroubujte a vyjměte matice (1).
- Sundejte kryt (2) ze šroubů (3).
- Namontujte vyhazovací kanál. (viz Návod k použití zahradního traktoru)

10. Ovládací prvky

10.1 Zvedací pedál



Nebezpečí úrazu pohmožděním!

Zvedací pedál ovládejte pouze z místa sedadla řidiče zahradního traktoru.

Při spouštění sněhové radlice se v bezprostřední blízkosti nesmějí zdržovat žádné další osoby.

Zvedací pedál sešlápněte, jen když je zahradní traktor zastaven.

Zvedací pedál držte při ovládání (zvedání nebo spouštění) vždy pevně chodidlem a sešlápněte jej až do dosažení pracovní nebo transportní pozice. Nenechte sněhovou radlici při klesání náhle spadnout na zem.



Upozornění!

Pro aktivaci zvedací tyče mohou být v závislosti na nastavení nutné maximální síly:

ASP 100: 255 N (26 kg)

ASP 125: 294 N (30 kg)

Sněhová radlice má dvě pozice: transportní a pracovní.

Jestliže se sněhová radlice nachází v transportní poloze, tak je nadzvednutá a nemá žádný kontakt se zemí.

Jestliže se sněhová radlice nachází v pracovní pozici, tak leží celou vahou na zemi.

Pomocí zvedacího pedálu je možné pozice sněhové radlice pohodlně měnit ze sedadla řidiče.

Zvedání sněhové radlice:

- Zvedací pedál (1) sešlápněte chodidlem až dolů na doraz, dokud nezaklapne aretační západka (2) aretační páky (3) na čepu (4).

Spouštění sněhové radlice:

- Zvedací pedál (1) lehce stiskněte chodidlem a při tom stiskněte dopředu aretační páku (3) špičkou chodidla až na doraz a podržte ji. Zvedací pedál (1) pomalu chodidlem pouštějte nahoru, dokud sněhová radlice nedosedne úplně na zem. Sundejte nohu ze zvedacího pedálu (1).

10.2 Natáčecí tyč



Nebezpečí úrazu pohmožděním!

Odjištění aretace natáčecí páky ovládejte pouze z místa sedadla řidiče zahradního traktoru.

Při natáčení sněhové radlice se v bezprostřední blízkosti nesmějí zdržovat žádné další osoby.

Po odjištění aretace natáčecí páky lze sněhovou radlici natočit pomocí natáčecí tyče do 3 poloh.

Během odklizení sněhu s aretací natáčecí páky nemanipulujte.

Před každou manipulací odlehčete sněhovou radlici zvednutím do transportní polohy.

Otočením natáčecí tyče (1) se odjistí sněhová radlice. Sněhovou radlici je možné natočit.

Po uvolněním natáčecí tyče (1) zaklapne sněhová radlice do jedné z 3 poloh.

Po zaklapnutí je sněhová radlice upevněna.

Odjištění a natáčení sněhové radlice:

- Natáčecí tyč (1) otočte za držadlo směrem dovnitř (ve směru hodinových ručiček) a držte. Mechanismus aretace natáčecí páky se odjistí a sněhovou radlici je možné natočit tlakem nebo tahem za natáčecí tyč.

Upevnění sněhové radlice:

- Natáčecí tyč (1) uvolněte. Jakmile se sněhová radlice nachází v jedné z 3 pozic pro zaaretování, zaskočí zajišťovací mechanismus automaticky. Sněhová radlice je upevněna a bez opětovného uvolnění aretace ji již nelze natáčet.

11. Pokyny pro práci



Varování!

Nebezpečí úrazu!

Před uvedením do provozu si pozorně přečtěte a dodržujte pokyny uvedené v kapitole „Pro vaši bezpečnost“. (⇒ 4.)
Respektujte veškeré informace pro bezpečný provoz stroje.
Provozování zahradního traktoru na veřejných komunikacích není dovoleno.

Při odklizení sněhu zohledňujte výšku a vlastnosti sněhové vrstvy (závisí na teplotě).

Tyto dva faktory značně ovlivňují chování stroje při odklizení sněhu.

11.1 Velkoplošné odklizení sněhu

Příklady:

Široký vjezd, parkoviště, dvůr atd.

Tipy:

- Sněhovou radlici nastavte do přímého směru (90° ke směru jízdy).
- Podle výšky sněhové vrstvy a konzistence sněhu uvolněte pomocí zahradního traktoru nebo lopaty na sníh nejprve uprostřed zasněžené plochy jeden pruh (stopu).
- V závislosti na výšce sněhu, konzistenci sněhu a záběru kol odebírejte přiměřené sněhové vrstvy postupně z levé a pravé části zasněžené plochy. Postup opakujte, dokud není vyčištěná celá plocha.

11.2 Odklizení sněhu na cestách

Příklady:

Úzká cesta v parku atd.

Rada:

- Sněhovou radlici naklopte směrem doleva nebo doprava a nechte ji zaklapnout. Při odklizení postupujte podle dráhy chodníku.

12. Příprava zahradního traktoru na zimní provoz

12.1 Preventivní opatření pro zimní provoz



Upozornění

Pro provoz zahradního traktoru v zimě je nutno z důvodu vyskytujících se nízkých teplot a vlhkého počasí provést nezbytná opatření. Díky těmto opatřením se zajistí provozuschopnost stroje a zamezí se jeho poškození.

Doporučení pro zajištění bezpečného zimního provozu zahradního traktoru:

- Při nízkých teplotách používejte motorový olej s označením HD 15 W40.
- Po ukončení provozu uskladňujte zahradní traktor v uzavřeném a dobře odvětraném prostoru (garáži). Pokud možno nenechávejte stát stroj venku.



Nebezpečí úrazu!

Nebezpečí výbuchu benzínu!
Zahradní traktor neodstavujte v blízkosti zdrojů tepla.

13. Uvedení stroje do provozu



Nebezpečí úrazu!

Před uvedením do provozu si pozorně přečtěte a dodržujte pokyny uvedené v kapitole „Pro vaši bezpečnost“. (⇒ 4.)
Respektujte veškeré informace pro bezpečný provoz stroje.
Kromě toho dodržujte i veškeré bezpečnostní pokyny uvedené v Návodu k použití zahradního traktoru.

Po montáži sněhové radlice na zahradní traktor se vlivem přídatné hmotnosti, změněného rozložení váhy (jiné těžiště) a jiné celkové délky změní jízdní vlastnosti zahradního traktoru.

- Před uvedením sněhové radlice do provozu je nutno zkontrolovat nastavení sněhové radlice a podle potřeby upravit. (⇒ 15.)
- Před uvedením sněhové radlice do provozu se seznamte se všemi ovládacími prvky sněhové radlice. (⇒ 10.)
- Před uvedením sněhové radlice do provozu se seznamte se všemi ovládacími prvky zahradního traktoru.

13.1 Příprava zahradního traktoru k provozu

- RT 4097 S/ SX, RT 4112 S/ SZ:
Demontujte žací ústrojí.
(viz Návod k použití zahradního traktoru)

- RT 4082, RT 5097/ C/ Z, RT 5112 Z, RT 6112 C/ ZL, RT 6127 ZL:
Demontujte žací ústrojí, sejměte sběrný koš na trávu a demontujte vyhazovací kanál.
(viz Návod k použití zahradního traktoru)
- RT 5097/ C/ Z, RT 5112 Z, RT 6112 C/ ZL, RT 6127 ZL:
Montáž krytu (⇒ 9.1).
- Připravte zahradní traktor na zimní provoz. (⇒ 12.)

13.2 Nastavení sněhové radlice do transportní polohy



- Zahradní traktor zabrzděte až po úplném uvedení do klidu.
(viz Návod k použití zahradního traktoru)
- Zvedněte sněhovou radlici. (⇒ 10.1)

13.3 Spuštění sněhové radlice do pracovní polohy



- Zahradní traktor zabrzděte až po úplném uvedení do klidu.
(viz Návod k použití zahradního traktoru)
- Spusťte sněhovou radlici. (⇒ 10.1)

13.4 Natáčení sněhové radlice

- Zahradní traktor zabrzděte až po úplném uvedení do klidu.
(viz Návod k použití zahradního traktoru)
- Sněhovou radlici nadzvedněte do transportní polohy.

- Otočte natáčecí tyč a podržte ji.
(⇒ 10.2)
- Sněhovou radlici natočte do požadované polohy tlakem nebo tahem za natáčecí tyč. (⇒ 10.2)
- Natáčecí tyč opět uvolněte a dbejte na to, aby zaklapnul zajišťovací mechanismus na sněhové radlici.

13.5 Odklizení sněhu



Nebezpečí úrazu!

Při odklizení sněhu postupujte jen krokem, v žádném případě ne maximální rychlostí. Před zahájením odklizení sněhu zkontrolujte plochu, kterou budete odklízet, zda se na ní nenacházejí vyčnívající překážky (jako např. obrubníky, chodníky, panely apod.) a tyto podle potřeby odstraňte, resp. označte. K větším kupám sněhu se přibližujte pouze malou rychlostí (např. k již nahromaděnému sněhu během uklizení).



Upozornění

Před prováděním odklizení si přečtěte a dodržujte pokyny uvedené v kapitole „Pokyny k práci“. (⇒ 11.)

Rozjezd (s hydrostatickou převodovkou):



Upozornění

Jestli je zahradní traktor vybaven hydrostatickou převodovkou nebo přímo řazenou převodovkou, můžete zjistit z Návodu k použití zahradního traktoru.

- Spusťte spalovací motor.
(viz Návod k použití zahradního traktoru)
- V případě potřeby zapněte světlo.
(viz Návod k použití zahradního traktoru)
- Sněhovou radlici nadzvedněte do transportní polohy. (⇒ 13.2)
- Se zahradním traktorem zajedťe na zasneženou plochu, která se má odklízet.
(viz Návod k použití zahradního traktoru)
- Páku akcelérátoru nastavte do polohy MAX. Během provádění odklizení se musí páka akcelérátoru stále nacházet v poloze MAX.
(viz Návod k použití zahradního traktoru)
- Sněhovou radlici natočte do požadované polohy. (⇒ 10.2)
- Sněhovou radlici spusťte do pracovní polohy. (⇒ 13.3)
- Pedál pohonu stlačte opatrně a pomalu. Zahradní traktor se pomalu rozejede.
V případě potřeby zvyšte rychlost jízdy.
(viz Návod k použití zahradního traktoru)

Brzdění (s hydrostatickou převodovkou):

- Tlak na pedál pohonu snižujte, dokud se zahradní traktor úplně nezastaví.
(viz Návod k použití zahradního traktoru)
- Podle potřeby zajistěte brzdou.
(viz Návod k použití zahradního traktoru)

- V případě potřeby sněhovou radlici nadzvedněte do transportní polohy. (⇒ 13.2)

Rozjezd (přímo řazená převodovka):



Upozornění

Jestli je zahradní traktor vybaven hydrostatickou převodovkou nebo přímo řazenou převodovkou, můžete zjistit z Návodu k použití zahradního traktoru.

- Spusťte spalovací motor. (viz Návod k použití zahradního traktoru)
- V případě potřeby zapněte světlo. (viz Návod k použití zahradního traktoru)
- Sněhovou radlici nadzvedněte do transportní polohy. (⇒ 13.2)
- Se zahradním traktorem zajedte na zasneženou plochu, která se má odklízet. (viz Návod k použití zahradního traktoru)
- Páku akcelérátoru nastavte do polohy MAX. Během provádění odklízení se musí páka akcelérátoru stále nacházet v poloze MAX. (viz Návod k použití zahradního traktoru)
- Sněhovou radlici natočte do požadované polohy. (⇒ 10.2)
- Sněhovou radlici spusťte do pracovní pozice. (⇒ 13.3)



Nebezpečí úrazu!

Odklízení sněhu u modelů s přímo řazenou převodovkou provádějte z bezpečnostních důvodů pouze na 1. převodový stupeň.

- Při stlačeném spojkovém/brzdovém pedálu zařadte 1. převodový stupeň. (viz Návod k použití zahradního traktoru)
- Spojkový/brzdový pedál pomalu uvolněte. (viz Návod k použití zahradního traktoru)

Brzdění (s přímo řazenou převodovkou):

- Spojkový/brzdový pedál rovnoměrně sešlápněte dolů a podržte. Zahradní traktor zastaví. (viz Návod k použití zahradního traktoru)
- V případě potřeby sněhovou radlici nadzvedněte do transportní polohy. (⇒ 13.2)

13.6 Odstavení zahradního traktoru se sněhovou radlicí



Nebezpečí úrazu!

Pokud se zahradní traktor po ukončení provozu odstaví, musí se sněhová radlice z bezpečnostních důvodů vždy spustit úplně na zem.

- Zahradní traktor bezpečně odstavte. (viz Návod k použití zahradního traktoru)
- Zajistěte parkovací brzdou. (viz Návod k použití zahradního traktoru)
- Sněhovou radlici spusťte úplně na zem. (pracovní pozice) (⇒ 13.3)

14. Údržba



Nebezpečí úrazu!

Před všemi údržbovými a opravárenskými pracemi si pozorně přečtěte a dodržujte pokyny uvedené v kapitole „Pro vaši bezpečnost“. (⇒ 4.)

Navíc si pozorně přečtěte a dodržujte pokyny uvedené v Návodu k použití zahradního traktoru v kapitole „Pro vaši bezpečnost“.

Před všemi údržbářskými, opravárenskými pracemi a čištěním vytáhněte klíč zapalování a bezpečně ho uložte (viz Návod k použití zahradního traktoru).

Nebezpečí popálení!

Před všemi údržbářskými pracemi nechte stroj (zahradní traktor) úplně vychladnout. Především dbejte na oblast kolem výfuku.



Upozornění

Před otevřením kapoty motoru spusťte sněhovou radlici vždy až na zem. (⇒ 13.3)

14.1 Všeobecně

Kapitola „Údržba“ platí pouze pro sněhovou radlici.

Před provedením každé práce týkající se údržby, opravy a čištění stroje je nutno bezpodmínečně dodržovat tyto zásady:

- Zahradní traktor postavte na rovnou a pevnou plochu.
- Vypněte spalovací motor (viz Návod k použití zahradního traktoru).

- Sněhovou radlici spusťte úplně na zem (pracovní pozice). (⇒ 13.3)
- Vytáhněte klíč zapalování a bezpečně ho uložte (viz Návod k použití zahradního traktoru).
- Zajistěte parkovací brzdou. (viz Návod k použití zahradního traktoru)
- Nechejte spalovací motor vychladnout.
- Stáhněte klíč zapalování (viz Návod k použití zahradního traktoru).
- Pozorně si přečtěte a dodržujte pokyny uvedené v kapitole „Pro vaši bezpečnost“. (⇒ 4.)

14.2 Plán údržby

Předepsané intervaly údržby je nutno přesně dodržovat.

Údržbářské práce po prvních 5 provozních hodinách:

- Zkontrolujte pevné dotažení všech šroubových spojů.

Údržbářské práce před každým použitím stroje:

- Zkontrolujte opotřebenou obou vymezovacích koleček a kluzné lišty.

Údržbářské práce po každém použití:

- Sněhovou radlici a zahradní traktor důkladně očistěte od sněhu a posypové soli.
Sněhovou radlici v případě potřeby namažte. (⇒ 14.3)

14.3 Mazání



Doporučujeme mazat všechny pohyblivé součásti podle potřeby běžně dostupným mazacím sprejem (např. mazací sprej značky Teroson).

Pokud je sněhová radlice uložena delší dobu, je nutné předem namazat všechny pohyblivé součásti běžně dostupným mazacím sprejem.



Nebezpečí popálení!

Před veškerým mazáním nechte stroj úplně vychladnout. Dávejte pozor především na tlumiče výfuku a všechny okolní díly (kromě modelu RT 4082).

Demontáž krytu 1:

- Povolte a vyšroubujte uzavřené matice (1).
- Povolte a vyšroubujte matice (2).
- Čepy (3) vytáhněte z příslušných otvorů na sněhové radlici (4) a vyvlečte pružiny (5).
- Povolte a vyšroubujte obě matice (6). Sejměte šrouby (7) a matice (6).
- Zatáhněte za kryt (8) směrem nahoru.

Postup při mazání sněhové radlice 2:

- Všechna místa vyžadující mazání (A) promažte z obou stran běžně dostupným mazacím sprejem.

Montáž krytu 3:

- Nasuňte kryt (8).
- Přes otvory zasuňte shora oba šrouby (7) a našroubujte matice (6). Matice (6) utáhněte momentem **2-4 Nm**.

- Zavěste pružiny (5) a čepy (3) nasadte do příslušných otvorů na sněhové radlici (4).
- Našroubujte matice (2) a pevně je utáhněte.
- Našroubujte uzavřené matice (1) a pevně je utáhněte.
- Zkontrolujte nastavení sklopných pružin. (⇒ 15.2)

Postup při mazání montážního rámu

4:

- Všechna místa vyžadující mazání (B) promažte běžně dostupným mazacím sprejem.



Upozornění:

Přebytečné mazivo odstraňte a ekologicky zlikvidujte.

14.4 Otočení nebo výměna kluzné lišty



Upozornění

Aby byla zajištěna optimální funkce sněhové radlice, musí být správně nastavena kluzná lišta. Silně opotřebenou nebo poškozenou kluznou lištu otočte, příp. vyměňte.

Demontáž kluzné lišty:

- Sněhovou radlici uveďte do transportní polohy.
- Z bezpečnostních důvodů podložte obě vymezovací kolečka (2) (pravou a levou stranu sněhové radlice) pevnou podložkou (1) (např. dřevěným hranolem).
- Uvolněte matice (3), šrouby (4) a sejměte kluznou lištu (5).

Montáž kluzné lišty:

- Otočte kluznou lištu (5) (opotřebenou hranou směrem nahoru) nebo ji vyměňte.
- Kluznou lištu (5) nasadte tak, aby spodní hrana byla rovnoběžně s podkladem (dbejte na polohu zkosení).
- Šrouby (4) prostrčte otvory na sněhové radlici a nasadte na kluznou lištu (5). Našroubujte matice (3) a pevně je utáhněte momentem **25-35 Nm**.
- Sněhovou radlici uveďte do transportní polohy.
- Odstraňte podložku a spusťte sněhovou radlici do pracovní polohy. (⇒ 13.3)

14.5 Nastavení tlačných pružin



Upozornění

V případě opravy musí být tlačná pružina nastavena tak, aby mohla být provedena bezproblémová montáž sněhové radlice.

Nastavení pružin:

- Zašroubováním nebo vyšroubováním šroubu nastavte správnou výšku. Obě tlačné pružiny musí být namontovány stejně.

Výška: **22 mm**

15. Nastavte sněhovou radlici

15.1 Nastavení vymezených koleček



Upozornění

Chcete-li zaručit bezpečné a funkční používání vymezených koleček, je nutné je mít vždy obě nastavena stejně (stejně uspořádání podložek).

Čím výše jsou vymezené kolečka nastavena, o to vyšší je opotřebování kluzné lišty.

Před nastavením vymezených koleček je nutné zkontrolovat kluznou lištu a případně ji natočit nebo vyměnit. (⇒ 14.4)

Výška vymezených koleček při dodání (mezera mezi kluznou lištou a podkladem) je považována za optimální nastavení, při němž je dosahováno nejlepší možné funkce.

Postup při seřízení:

- Sněhovou radlici uveďte do transportní polohy. (⇒ 13.2)
- Po celé šířce sněhové radlice položte souběžně pevnou podložku (1) (např. dřevěný hranol). Spusťte sněhovou radlici (2) a dbejte na to, aby se sněhová radlice položila kluznou lištou na podložku.
- Sejměte pojistnou podložku (3) z vymezeného kolečka (4). Vymezené kolečko a podložky (5) sejměte směrem dolů. Výška vymezeného kolečka je určena uspořádáním podložek (5).

- Tento postup zopakujte i na druhém kolečku.
- Sněhovou radlici uveďte do transportní polohy. (⇒ 13.2)
- Odstraňte podložku a spusťte sněhovou radlici do pracovní polohy. (⇒ 13.3)

15.2 Nastavení sklopných pružin



Sklopné pružiny slouží jako bezpečnostní zařízení.

Jestliže sněhová radlice najede na pevnou překážku (např. chodník), sklopí se radlice směrem dopředu. Tím dochází k utlumení nárazu.



Nebezpečí úrazu!

Jestliže se změní nastavení sklopných pružin doporučené firmou STIHL tak, že jsou sklopné pružiny více napnuty, pak je náraz adekvátně tvrdší.



Upozornění

Seřízení obou sklopných pružin musí být shodné. Neseřizujte sklopné pružiny rozdílně.

Doporučené nastavení:

Obě sklopné pružiny musí být při optimálním nastavení předem lehce napnuty.

Postup při seřízení:

- Sněhovou radlici uveďte do transportní polohy. (⇒ 13.2)
- Seřizovací matici (1) podržte a povolte zajišťovací matici (2).
- Otáčením seřizovací matice (1) lehce předem napnete pružiny.
- Dotáhněte zajišťovací matici (2).

- Tento postup zopakujte i na druhé straně.

15.3 Nastavení zvedací tyče



Nebezpečí úrazu pohmožděním!

Před nastavením spusťte sněhovou radlici do pracovní pozice. (⇒ 13.3)

Pomocí zvedací tyče je možné nastavit vynaloženou sílu k stisknutí zvedacího pedálu.

Nastavení:

- Maximální pozice při zvednutí:
Zvedací tyč (1) bude zavěšena do nejhornějšího otvoru na zvedací páce.
- Střední pozice při zvednutí:
Zvedací tyč (1) bude zavěšena do prostředního otvoru na zvedací páce.
- Minimální pozice při zvednutí:
Zvedací tyč (1) bude zavěšena do nejspodnějšího otvoru na zvedací páce.

Postup při seřízení:

- Pojistnou závlačku (2) uvolněte ze zvedací tyče (1).
- Zvedací tyč (1) v případě potřeby umístěte do jednoho ze tří otvorů na zvedací páce (3) a upevněte pomocí pojistné závlačky (2).



Upozornění

Čím výše je zvedací tyč nastavena, tím větší vynaložená síla je nutná k stisknutí zvedacího pedálu.

Nižší nastavení zvedací tyče snižuje výšku zdvihu sněhové radlice.

16. Přeprava stroje

16.1 Zvedání sněhové radlice



Nebezpečí úrazu!

Při zvedání sněhové radlice vždy požádejte o pomoc druhou osobu. Dodržujte přitom přípustnou hmotnost sněhové radlice. (⇒ 21.)

Při zvedání nedržte sněhovou radlici za pohyblivé díly.

Při zvedání vždy noste pracovní obuv s drsnou podrážkou.

- Sněhovou radlici pevně uchopte za body úchopu (A) a zvedněte ji.

16.2 Přeprava zahradního traktoru s namontovanou sněhovou radlicí



Nebezpečí úrazu!

Před přepravou si pozorně přečtěte a dodržujte pokyny uvedené v kapitole „Pro vaši bezpečnost“. (⇒ 4.)

Navíc dodržujte pokyny uvedené v Návodu k použití zahradního traktoru v kapitole „Pro vaši bezpečnost“.

Pokud se zahradní traktor přepravuje s namontovanou sněhovou radlicí na ložné ploše nebo přívěsu, musí se sněhová radlice během přepravy vždy nacházet v pracovní pozici. Při nakládání berte v úvahu celkovou hmotnost.

- Zvedací tyč nastavte do maximální pozice při zvednutí. (⇒ 15.3)

- Sněhovou radlici uveďte do transportní polohy a se zahradním traktorem zajedte na ložnou plochu. Následně zajistěte parkovací brzdu. (⇒ 13.2)
- Sněhovou radlici spusťte do pracovní pozice. (⇒ 13.3)
- Zahradní traktor zajistěte dostatečně dimenzovanými vázacími prostředky (upínacími popruhy, lany atd.).

17. Běžné náhradní díly

Kluzná lišta: 6907 731 8305

Vymezovací kolečka: 6170 704 9700

18. Příslušenství



Upozornění

Pro zajištění bezpečného a lepšího využití zahradního traktoru v zimním provozu (změněné vnější provozní podmínky) doporučujeme použít zvláštní příslušenství.

18.1 Sněhové řetězy

Sněhové řetězy zlepšují záběr zadních kol na zledovatělé nebo zasněžené jízdni dráze.

Sněhové řetězy 16 palců ASK 016:

6907 730 3445

Sněhové řetězy 18 palců ASK 018:

6907 730 3432

Sněhové řetězy 20 palců ASK 020:

6907 730 3437



Upozornění

Při používání sněhových řetězů pamatujte na to, že může dojít k poškození (poškrábání) povrchu podkladu (dlažba, asfalt atd.).

19. Ochrana životního prostředí



Obalové materiály, stroj a příslušenství jsou vyrobeny z recyklovatelných materiálů, tyto je nutno likvidovat podle příslušných předpisů.

Tříděný ekologický sběr a likvidace odpadových materiálů umožňuje opětovné použití cenných surovin. Z toho důvodu je nutno použít stroj po ukončení obvyklé technické životnosti odevzdat do tříděného sběru druhotných surovin. Při likvidaci stroje dodržujte pokyny uvedené v kapitole „Likvidace použitých materiálů“ (⇒ 4.5)

Pro získání potřebných informací o odborné likvidaci odpadních materiálů se obraťte na místní recyklační podnik nebo na odborného prodejce.

20. Prohlášení pro montáž nekompletního stroje

STIHL Tirol GmbH
Hans Peter Stihl-Straße 5
6336 Langkampfen
Rakousko

tímto na svoji výhradní zodpovědnost prohlašuje, že nekompletní stroj

Sněhová radlice,

Výrobní značka: STIHL
Typ: ASP 100.1

Výrobní značka: STIHL
Sériové identifikační číslo 6907

Výrobní značka: STIHL
Typ: ASP 125.1
Sériové identifikační číslo 6907

splňuje požadavky následujících směrnic ES: 2006/42/EC

Pro vývoj a výrobu těchto výrobků platí ty verze norem, které jsou platné k datu výroby.

Sestavení a uchování technické dokumentace:
Sven Zimmermann
STIHL Tirol GmbH

Rok výroby a sériové číslo stroje jsou uvedeny na typovém štítku stroje.

Speciální technická dokumentace byla vyhotovena ve smyslu dodatku VII, část B (2006/42/EC).

Příslušné státní instituci bude na odůvodněnou žádost vystavena speciální dokumentace nekompletního stroje ve vytištěné nebo digitální formě.

Sněhovou radlici je dovoleno uvést do provozu jen u zahradního traktoru v provozně bezpečném stavu. Dodržujte všechny bezpečnostní pokyny uvedené v příslušných návodech k použití.

Langkampfen,
2021-01-02 (RRRR-MM-DD)

STIHL Tirol GmbH

v zastoupení

Matthias Fleischer, vedoucí odboru výzkumu a vývoje

v zastoupení

Sven Zimmermann, vedoucí odboru kvality

20.1 Servisní organizace

Záruční a pozáruční servis vám poskytne váš prodejce. Informace o dalších prodejních a servisních místech vám sdělí v zastoupení firmy A. STIHL pro ČR: Andreas STIHL, spol. s r. o. Chrlická 753 664 42 Modřice

21. Technické údaje

ASP 100.1:

Šířka sněhové radlice	1000 mm
Výška sněhová radlice	500 mm
Pracovní šířka ve střední poloze	1000 mm

Pracovní šířka v šikmé poloze	872 mm
Hmotnost	46 kg

ASP 125.1:

Šířka sněhové radlice	1250 mm
Výška sněhová radlice	500 mm
Pracovní šířka ve střední poloze	1250 mm
Pracovní šířka v šikmé poloze	1088 mm
Hmotnost	50 kg

Rozměry:

ASP 100.1:

Celková délka:	637 mm
----------------	--------

ASP 125.1:

Celková délka:	637 mm
----------------	--------

22. Hledání závad

- ✂ Případně se obraťte na odborného prodejce, STIHL doporučuje odborného prodejce STIHL.

Závada:

RT 5097/ C/ Z, RT 5112 Z,
RT 6112 C/ ZL, RT 6127 ZL:
Spouštěč nefunguje. Spalovací motor
nelze spustit.

Možná příčina:

- Nenamontovali jste kryt (při použití sněhové radlice).
- Ostatní bezpečnostní zařízení blokují spouštěč.

Jak odstranit problém:

- Namontujte kryt. (⇒ 9.1)

- Zkontrolujte bezpečnostní zařízení (viz Návod k použití zahradního traktoru).

Závada:

Špatný výkon odklizení sněhu.

Možná příčina:

- Příliš velké množství sněhu.

Jak odstranit problém:

- Zredukujte šířku záběru nebo namontujte sněhové řetězy (nejsou obsaženy v dodávce).

Závada:

Žádný nebo špatný záběr zadních kol.

Možná příčina:

- Příliš velké množství sněhu.

Jak odstranit problém:

- Zredukujte šířku záběru nebo namontujte sněhové řetězy (nejsou obsaženy v dodávce).

Уважаемый клиент,

мы рады, что вы выбрали изделие STIHL. Мы разрабатываем и производим продукцию высочайшего качества, соответствующую потребностям наших клиентов. Наша продукция обеспечивает высокую надежность даже при экстремальных нагрузках.

STIHL – это и высочайшее качество обслуживания. Наши представители всегда готовы провести для Вас компетентную консультацию и инструктаж, а также обеспечить обширную техническую поддержку.

Мы благодарим Вас за доверие и желаем приятных впечатлений от Вашего нового изделия STIHL.



Д-р Николас Штиль

**ВАЖНО! ПЕРЕД ПРИМЕНЕНИЕМ
ОЗНАКОМИТЬСЯ И СОХРАНИТЬ.**

1. Содержание

О пользовании данной инструкцией по эксплуатации	190
Общие сведения	190
Указание по чтению инструкции по эксплуатации	190
Описание устройства	191
Техника безопасности	191
Общая информация	191
Перед работой	191
Во время работы	192
Хранение при длительных перерывах в работе	192
Утилизация	193
Описание символов	193
Комплект поставки	193
Монтаж рамы	193
Общие сведения о монтаже навесной рамы	193
Прочитать обозначение модели на минитракторе-косилке и выбрать подходящий вариант монтажа	194
Монтаж рамы по варианту 1	194
Монтаж рамы по варианту 2	194
Сборка снегоочистительного отвала	194
Сборка снегоочистительного отвала	194
Монтаж и демонтаж снегоочистительного отвала	194
Монтаж кожуха	194
Монтаж снегоочистительного отвала	195
Монтаж рычага	196
Монтаж откидной штанги	196
Демонтаж снегоочистительного отвала	196
Демонтаж кожуха	197
Элементы управления	197
Педаль для съема	197
Откидная штанга	198
Рекомендации по работе	198
Очистка большой площади от снега	199
Очистка дорожек от снега	199
Подготовка минитрактора-косилки к зиме	199
Меры предосторожности для эксплуатации в зимних условиях	199
Введение устройства в работу	199
Подготовка минитрактора-косилки к работе	200
Приведение снегоочистительного отвала в транспортное положение	200
Опускание снегоочистительного отвала в рабочее положение	200
Поворот снегоочистительного отвала	200
Уборка снега	200
Парковка минитрактора-косилки со снегоочистительным отвалом	201
Техническое обслуживание	202
Общие положения	202
График технического обслуживания	202
Смазка	202
Переворачивание или замена направляющей планки	203
Установка пружины сжатия	203
Регулировка положения снегоочистительного отвала	204
Регулировка ограничительных колес	204

Установка откидных пружин	204
Регулировка рычага	204
Транспортировка	205
Подъем снегоочистительного отвала	205
Транспортировка минитрактора-косилки с установленным снегоочистительным отвалом	205
Стандартные запчасти	206
Принадлежности	206
Цепи противоскольжения	206
Охрана окружающей среды	206
Заявление о монтаже некомплектной машины	206
Знаки соответствия	207
Установленный срок службы	207
Технические данные	207
Поиск неисправностей	207

2. О пользовании данной инструкцией по эксплуатации

2.1 Общие сведения

Данная инструкция по эксплуатации является **переводом оригинальной инструкции по эксплуатации** производителя согласно директиве EC 2006/42/EC.

Компания STIHL постоянно работает над усовершенствованием ассортимента своей продукции, поэтому мы оставляем за собой право на изменения внешнего вида поставляемых изделий, технологии и оснащения. Вследствие этого претензии в

отношении технических данных или рисунков этой брошюры не принимаются.

В данной инструкции по эксплуатации могут быть описаны модели, которые доступны не во всех странах.

Данная инструкция по эксплуатации защищена законодательством об авторском праве. Все авторские права сохраняются, в частности на тиражирование, перевод и обработку с использованием электронных систем.

2.2 Указание по чтению инструкции по эксплуатации

На рисунках и в текстах описывается определенная последовательность операций.

В данной инструкции по эксплуатации поясняются все пиктограммы, которые нанесены на устройстве.

Направление взгляда:

Направление взгляда, принятое в инструкции по эксплуатации при употреблении терминов «слева» и «справа»:

Пользователь стоит за устройством и смотрит вперед по направлению движения.

Ссылка на главу:

Для ссылок на соответствующие главы и подразделы с целью подробных объяснений используется стрелка. В следующем примере приведена ссылка на главу: (⇒ 3.)

Обозначение разделов текста:

Описанные указания могут выглядеть, как в следующих примерах.

Операции, требующие вмешательства пользователя:

- Ослабить винт (1) с помощью отвертки, нажать рукоятку (2) ...

Общее перечисление:

- Применение изделия для спортивных мероприятий или конкурсов

Тексты с дополнительной значимостью:

Разделы текста с дополнительной значимостью помечены в инструкции по эксплуатации одним из приведенных далее символов для обращения на них особого внимания.



Опасность!

Предупреждает об опасности несчастных случаев и получения тяжелых травм для людей. Требуется соблюдать определенные правила поведения и воздерживаться от нарушений.



Предупреждение!

Опасность травматизма для людей. Соблюдение определенных правил поведения предотвращает возможные или вероятные травмы.



Осторожно!

Получения легких травм или нанесения материального ущерба можно избежать, соблюдая определенные правила поведения.



Указание

Информация для оптимального использования устройства и предотвращения возможных ошибок управления.

Тексты с ссылками на рисунки:

Рисунки, поясняющие пользование устройством, находятся в самом начале инструкции по эксплуатации.

Символ фотоаппарата служит для связи рисунков на страницах с рисунками с соответствующей частью текста в инструкции по эксплуатации.



3. Описание устройства



- 1 Снегоочистительный отвал в сборке
- 2 Стопорный рычаг
- 3 Педаль для съема
- 4 Откидная штанга
- 5 Рычаг
- 6 Блокирующий рычаг
- 7 Ручка
- 8 Откидные пружины
- 9 Направляющая планка
- 10 Ограничительные колеса

4. Техника безопасности

4.1 Общая информация



При работе с минитрактором-косилкой и навесными принадлежностями следует обязательно соблюдать данные предписания по технике безопасности.



Перед первым вводом в работу необходимо внимательно прочитать всю инструкцию по эксплуатации.

Инструкцию по эксплуатации следует бережно сохранять для дальнейшего пользования.

Кроме того, следует соблюдать также требования в «Инструкции по эксплуатации минитрактора-косилки», в особенности все указания по технике безопасности в главе «Техника безопасности».

Приведенные в данной инструкции по эксплуатации предписания по технике безопасности служат дополнением к предписаниям по технике безопасности в «Инструкции по эксплуатации минитрактора-косилки».

Внимание – опасность несчастных случаев!

Снегоочистительный отвал разрешается использовать только для уборки снега, иное применение запрещено.



Опасность для жизни вследствие удушья!

Опасность удушья для детей во время игр с упаковочным материалом. Упаковочный материал следует непременно хранить в недоступном для детей месте.

Наклейки с предупреждениями и указаниями следует всегда содержать в чистом и хорошо читабельном состоянии. Поврежденные или утерянные наклейки необходимо заменить новыми оригинальными, которые можно получить у дилеров STIHL. При замене узла или детали

новым узлом или деталью, следить, чтобы новые части получили такие же наклейки, как и прежние узлы и детали.

4.2 Перед работой

Следует удостовериться, что с устройством работают только те лица, которые знакомы с инструкцией по эксплуатации.

Перед началом работы ознакомьтесь со всеми элементами управления принадлежности.

Перед применением минитрактора-косилки на участках, покрытых снегом или льдом, следует одевать цепи противоскольжения на колеса. Цепи противоскольжения можно приобрести в виде принадлежности (см. главу «Рекомендуемые принадлежности»).

На протяжении всего периода снегоочистительных работ следует обеспечивать достаточное освещение.

Перед началом снегоочистительных работ ознакомьтесь с контуром очищаемого от снега участка. Всегда следует избегать углублений (ям, впадин, неровностей и т.п.).

Проверьте весь участок, на котором Вы будете убирать снег, и пометьте или удалите все имеющиеся препятствия, например, выступы, плиты, ограничения, большие камни или такие предметы, которые могут быть не видны под снегом.

Нельзя пользоваться устройством, если защитные устройства повреждены или не установлены.

Перед каждым использованием необходимо убедиться в том, что при смонтированном снегоочистительном отвале блокирующий рычаг полностью защелкнут. (⇒ 9.2)

Опасность травмирования!

Устройство следует вводить в работу только в смонтированном состоянии в соответствии с предписаниями.

Перед вводом в эксплуатацию необходимо визуально проверить соответствующее предписаниям состояние!

Соответствие предписаниям означает, что устройство полностью собрано, в частности:

- оба ограничительных колеса смонтированы,
- защитная крышка должна быть установлена на снегоочистительном отвале и должна быть исправна,
- направляющая планка должна быть установлена и исправна,
- все предохранительные шплинты должны быть установлены согласно предписаниям.
- все резьбовые соединения должны быть выполнены и крепко затянуты.

4.3 Во время работы

Внимание – опасность получения травм!

После навешивания навесной рамы и снегоочистительного отвала ходовые качества минитрактора-косилки меняются вследствие большей длины, дополнительной нагрузки на переднюю ось (давление воздуха в шине) и измененного центра тяжести.

Скорость движения при работе должна соответствовать имеющимся условиям.

Внимание – опасность получения травм!

Под убираемым снежным покровом могут находиться невидимые препятствия, поэтому во время уборки снега следует крепко держать руль обеими руками.

Не следует производить резких движений при управлении и торможении.

Скорость движения всегда необходимо приводить в соответствие внешним условиям. На участках, покрытых снегом или льдом, из-за ухудшенного сцепления колес с покрытием всегда следует выбирать низкую скорость движения (в темпе шага).

Ухудшенное сцепление колес с поверхностью участков, покрытых снегом или льдом, сказывается на ходовых качествах, вызывая следующие последствия:

- Более длинный тормозной путь.
- Плохая управляемость. При определенном положении колес минитрактор-косилка не может двигаться в направлении, определяемом положением передних колес, а движется прямо или со значительно большим радиусом в повороте.
- При движении на склонах минитрактор может слегка скатываться.

При смонтированном снегоочистительном отвале управление из-за дополнительного

веса становится более трудным. Скорость движения при работе должна соответствовать имеющимся условиям.

Внимание – опасность получения травм!

В зимний период в особенности при низких температурах и заснеженных или покрытых льдом участках из-за ухудшенного сцепления колес с покрытием следует избегать движения по склонам, чтобы не допустить скатывания минитрактора-косилки.

В связи с этим, как правило, зимой при уборке снега можно передвигаться только по наклонным участкам, которые имеют угол наклона значительно меньше 10°.

4.4 Хранение при длительных перерывах в работе

Необходимо исключить вероятность пользования устройством посторонними лицами (например, детьми).

Перед установкой на хранение (например, в зимний период) устройство следует тщательно очищать.

Для очистки снегоочистительного отвала не следует использовать аппарат для очистки струями высокого давления. Допускается очищать снегоочистительный отвал только малонапорными струями воды (например, при помощи садового шланга).

Хранить устройство в состоянии готовности к эксплуатации.

Перед установкой на хранение выполнить все необходимые работы по техническому обслуживанию (смазку и т. п.). (⇒ 14.2)

Устройство необходимо хранить в сухом и закрытом помещении.

Хранить снегоочистительный отвал в надежном месте и положении. Надежное положение – это когда снегоочистительный отвал опирается на направляющую планку и оба ограничительных колеса. Дополнительно следует обезопасить снегоочистительный от падения и непроизвольного движения.

4.5 Утилизация

Отходы могут причинять вред людям, животным и экологии, поэтому они должны быть утилизированы надлежащим образом.

Чтобы получить информацию о правильной утилизации отходов, обращайтесь в Ваш центр по утилизации или к Вашему дилеру. Компания STIHL рекомендует обращаться к дилеру STIHL.

5. Описание символов



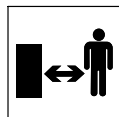
Внимание!

Перед первым применением прочитать инструкцию по эксплуатации.



Внимание! Опасность придавливания!

Запрещается класть руки или ноги на подвижные детали или под них.



Опасность травмирования!

Запрещено присутствие посторонних лиц в рабочей зоне.



Опасность ожогов!

Запрещается прикасаться к горячим поверхностям. Узлы двигателя внутреннего сгорания, в особенности шумоглушитель и окружающие части, очень сильно нагреваются.



ASP 125:

При проведении любых работ на снегоочистительном отвале, навесной раме или подвеске надлежит носить рабочие перчатки с надежным хватом!

6. Комплект поставки

Поз.	Наименование	Шт.
	ASP 100:	
A	Снегоочистительный отвал в сборке	1
B	Навесная рама	1
C	Рычаг	1

ASP 125:

Поз.	Наименование	Шт.	DE	EN	FR	NL	IT	NO	SV	FI	DA	PL	CS	RU
A	Снегоочистительный отвал в сборке	1												
B	Навесная рама	1												
C	Рычаг	1												
D	Кожух	1												
E	ASP 100, ASP 125: подвеска снегоочистительного отвала	1												
F	Винт	4												
G	Контргайка	4												
H	Откидная штанга	1												
-	Инструкция по эксплуатации	1												

7. Монтаж рамы

7.1 Общие сведения о монтаже навесной рамы

Монтаж навесной рамы зависит от обозначения модели минитрактор-косилки и может выполняться тремя различными способами. Для определения правильного варианта монтажа необходимо прочитать обозначение модели на минитракторе-косилке. На основании указанного обозначения модели выбирается правильный вариант монтажа. (⇒ 7.2)

7.2 Прочитать обозначение модели на минитракторе-косилке и выбрать подходящий вариант монтажа

- Поднять сиденье и прочитать обозначение модели (типа) на фирменной табличке с паспортными данными.

Вариант монтажа 1: (⇒ 7.3)

RT 4082

Вариант монтажа 2: (⇒ 7.4)

RT 4097 S, RT 4097 SX, RT 4112 S,
RT 4112 SZ /
RT 5097, RT 5097 C, RT 5097 Z,
RT 5112 Z /
RT 6112 C, RT 6127 ZL, RT 6112 ZL

7.3 Монтаж рамы по варианту 1



У модели **RT 4082** навесная рама снегоочистительного отвала может монтироваться на минитрактор-косилку таким образом:

- Надвинуть навесную раму (B) и вставить винты (F) снаружи через отверстия.
- Ввернуть контргайку (G) (не затягивать). Повторить операцию с другой стороны.
- Придерживая контргайку (G) гаечным ключом, затянуть винты (F) с моментом затяжки **17-23 Нм**. Повторить операцию для всех четырех винтов.

7.4 Монтаж рамы по варианту 2



В следующих моделях навесная рама снегоочистительного отвала может монтироваться на минитрактор-косилку таким образом:

RT 4097 S, RT 4097 SX, RT 4112 S,
RT 4112 SZ /
RT 5097, RT 5097 C, RT 5097 Z,
RT 5112 Z /
RT 6112 C, RT 6112 ZL, RT 6127 ZL:

- Для резьбового соединения необходимо использовать отверстия (X) на раме.
- Надвинуть навесную раму (B) и полностью вставить винты (F) снаружи через отверстия. Вкрутить контргайки (G) с внутренней стороны рамы (не затягивать).
- Повторить операцию с другой стороны.
- Придерживая контргайку (G) гаечным ключом, затянуть винты (F) с моментом затяжки **25-35 Нм**. Повторить операцию для всех четырех винтов.

8. Сборка снегоочистительного отвала

8.1 Сборка снегоочистительного отвала



- Снять стопорные шайбы (1) с одной стороны пальцев (2). Вытащить и извлечь пальцы (2) из подвески снегоочистительного отвала (E).

- Поместить подвеску снегоочистительного отвала (E) на снегоочистительный отвал (3). Вставить пальцы (2) до упора в отверстия на снегоочистительном отвале (3) и провести до подвески снегоочистительного отвала (E). До упора надвинуть стопорные шайбы (1) на обоих пальцах (2).
- **ASP 100:**
Провести рычаг (C) изнутри в отверстие держателя (4). Провести предохранительный шплинт (5) в отверстие на рычаге (C).
- **ASP 125:**
Провести рычаг (C) снаружи в отверстие держателя (4). Провести предохранительный шплинт (5) в отверстие на рычаге (C).

9. Монтаж и демонтаж снегоочистительного отвала

9.1 Монтаж кожуха



- i Примечание!**
Во избежание повреждений желоба выброса при не установленном косилочном механизме в моделях RT 4082, RT 5097/ C/ Z, RT 5112 Z и RT 6112 C/ ZL, RT 6127 ZL необходимо снимать желоб выброса. При не установленном желобе выброса следует устанавливать кожух в качестве предохранительного устройства.

- RT 4082, RT 5097/ C/ Z, RT 5112 Z и RT 6112 C/ ZL, RT 6127 ZL:
Снять желоб выброса.
(См. «Инструкцию по эксплуатации минитрактора-косилки»)
- RT 5097/ C/ Z, RT 5112 Z:
Установить кожух (D) с внутренними отверстиями (1) на винты (2).
Закрепить кожух (D), затянув гайки (3).
- RT 6112 C/ ZL, RT 6127 ZL:
Установить кожух (D) с наружными отверстиями (4) на винты (2).
Закрепить кожух (D), затянув гайки (3).

9.2 Монтаж снегоочистительного отвала



Опасность получения травм!

Не поднимать снегоочистительный отвал (A) при монтаже. Учитывать вес снегоочистительного отвала в сборке. (⇒ 21.)

Из соображений безопасности снегоочистительный отвал рекомендуется поднимать только вдвоем. (⇒ 16.1)

При монтаже снегоочистительного отвала запрещается нахождение людей в непосредственной близости от него.

ASP 125:

Во время монтажа снегоочистительного отвала следует надевать рабочие перчатки. Опасность получения ожогов от горячих деталей (выхлопов и т. д.) минитрактора-косилки!

- Остановить двигатель внутреннего сгорания.
(см. «Инструкцию по эксплуатации минитрактора-косилки»).
- Активировать стояночный тормоз.
(см. «Инструкцию по эксплуатации минитрактора-косилки»)
- Снять косилочный механизм. (Строго и полностью соблюдать указания, приведенные в «Инструкции по эксплуатации минитрактора-косилки»)
- Установить кожух. (⇒ 9.1)



При монтаже снегоочистительного отвала рукой придерживать ручку (2). Второй рукой задействовать блокирующий рычаг (6).

Опасность ожогов!

При активации блокирующего рычага избегать контакта с горячим выхлопом. Исключение составляет модель RT 4082. В них выхлоп не находится рядом с блокирующим рычагом.

Опасность защемления!

При монтаже не брать за подвижные детали снегоочистительного отвала.

- Слегка откинуть снегоочистительный отвал (A), так чтобы он стоял на обоих ограничительных колесах. Поднять подвеску снегоочистительного отвала (1) за ручку (2). Для получения доступа к отверстию в нижнем внутреннем пояске (3) сдвинуть снегоочистительный отвал за навесную раму (4). Вставить палец (5) в отверстие в нижнем внутреннем пояске (3).
- Сдвинуть блокирующий рычаг (6) наружу так, чтобы стрелка на блокирующем рычаге находилась у наружной отметки (A).
- Сдвинуть снегоочистительный отвал (A) до упора к навесной раме (4). Вновь отпустить блокирующий рычаг (6) и проконтролировать, чтобы он полностью защелкнулся. В защелкнутом состоянии стрелка на блокирующем рычаге находится у внутренней отметки (B).
- Смонтировать рычаг. (⇒ 9.3)

- Смонтировать откидную штангу.
(⇒ 9.4)

9.3 Монтаж рычага



- Установить снегоочистительный отвал. (⇒ 9.2)
- Перед монтажом рычага прочитайте главу «Регулировка рычага».
(⇒ 15.3)
- Провести рычаг (С) в одно из трех отверстий на рычаге для съема (1). Вставить предохранительный шплинт (2) в отверстие на рычаге.

9.4 Монтаж откидной штанги



Примечание!

При первом монтаже разрезать и снять кабельную стяжку на держателе при помощи подрезного ножа – Внимание. Опасность порезов!

- Установить снегоочистительный отвал. (⇒ 9.2)
- Вставить откидную штангу (I) сверху в рым-гайку (1).
- Вставить откидную штангу (I) в держатель (2) и пружины (3) на снегоочистительном отвале. Навесить деблокирующую штангу (4) на откидную штангу (I). Вставить предохранительный шплинт (5) в отверстие на откидной штанге (I).

9.5 Демонтаж снегоочистительного отвала



Опасность получения травм!

Не поднимать снегоочистительный отвал при демонтаже. Учитывать вес снегоочистительного отвала в сборке. (⇒ 21.)

Из соображений безопасности снегоочистительный отвал рекомендуется поднимать только вдвоем. (⇒ 16.1)

При демонтаже снегоочистительного отвала запрещается нахождение людей в непосредственной близости от него.

ASP 125:

Во время демонтажа снегоочистительного отвала следует надевать рабочие перчатки. Опасность получения ожогов от горячих деталей (выхлопов и т. д.) минитрактора-косилки!

- Остановить двигатель внутреннего сгорания.
(см. «Инструкцию по эксплуатации минитрактора-косилки»).
- Активировать стояночный тормоз.
(см. «Инструкцию по эксплуатации минитрактора-косилки»)
- Повернуть снегоочистительный отвал в среднее положение. (⇒ 13.4)
- Опустить снегоочистительный отвал в рабочее положение. (⇒ 13.3)

Шаг 1

Демонтировать откидную штангу:

- Снять откидную штангу на снегоочистительном отвале: Вытащить предохранительный шплинт (1) на откидной штанге (2), снять и убрать деблокирующую штангу (3) с откидной штанги. Вынуть откидную штангу (2) из пружины (4) и держателя (5).
- Демонтировать откидную штангу на раме: Вытащить откидную штангу (2) вверх из рым-гайки (6).

Шаг 2

Снять рычаг:

- Вытащить предохранительный шплинт (7) из отверстия на рычаге (8). Вынуть рычаг (8) из рычага для съема (9). Повернуть рычаг (8) вперед и прислонить к снегоочистительному отвалу.

Шаг 3

Демонтаж снегоочистительного отвала:



При демонтаже снегоочистительного отвала рукой придерживать рукоятку (10). Второй рукой задействовать блокирующий рычаг (11).

Опасность ожогов!

При активации блокирующего рычага избегать контакта с горячим выхлопом и окружающими частями. Исключение составляет модель RT 4082. В них выхлоп не находится рядом с блокирующим рычагом.

Опасность защемления!

При демонтаже не братьяся за подвижные детали снегоочистительного отвала.

- Вытянуть блокирующий рычаг (11) до отметки (А) и удерживать его в этом положении. Потянуть снегоочистительный отвал (12) вперед до тех пор, пока не откроется свободный доступ к пальцу (13).
- Снова отпустить блокирующий рычаг (11).



Не допускать повреждений устройства!

При монтаже косилочного механизма всегда снимать кожух и устанавливать желоб выброса. Использовать косилочный механизм только с установленным желобом выброса.

9.6 Демонтаж кожуха



Указание

В моделях RT 5097/ C/ Z, RT 5112 Z, RT 6112 C/ ZL, RT 6127 ZL после демонтажа кожуха необходимо установить желоб выброса.

- Полностью отвернуть гайки (1) и снять их.
- Выкрутить винты (3) кожуха (2) и снять кожух.
- Установить желоб выброса. (см. «Инструкцию по эксплуатации минитрактора-косилки»).

10. Элементы управления

10.1 Педаль для съема



Опасность придавливания!

Педалью для съема следует управлять только с сиденья водителя минитрактора-косилки. При опускании снегоочистительного отвала запрещается нахождение людей в непосредственной от него близости.

Педаль для съема приводит в действие только в том случае, если минитрактор полностью остановлен.

При действии педали для съема (во время подъема или опускания) ее следует прочно удерживать ногой и вести до достижения рабочего или транспортного положения. Следите за тем, чтобы при опускании снегоочистительный отвал не ударялся резко о землю.



Примечание!

В зависимости от настроек, для активации рычага могут потребоваться следующие максимальные усилия:

ASP 100: 255 Н (26 кг)

ASP 125: 294 Н (30 кг)

У снегоочистительного отвала имеется два положения: транспортное и рабочее.

При транспортном положении снегоочистительный отвал поднят и не касается земли.

В рабочем положении весь вес снегоочистительного отвала давит на землю.

С помощью педали для съема положения снегоочистительного отвала можно удобно менять с сиденья водителя.

Подъем снегоочистительного отвала:

- Нажать педаль для съема (1) ногой до упора, защелка (2) фиксирующего рычага (3) должна защелкнуться на пальце (4).

Опускание снегоочистительного отвала:

- Слегка нажать ногой на педаль для съема (1), задвинув фиксирующий рычаг (3) носком ноги до упора вперед и удерживая его в этом положении. Педаль для съема (1) медленно вести ногой вверх до достижения полного опускания снегоочистительного отвала на землю. Убрать ногу с педали для съема (1).

10.2 Откидная штанга



Опасность придавливания!

Разблокировкой поворотного рычага следует управлять только с сиденья водителя минитрактора-косилки.

При повороте снегоочистительного отвала запрещается нахождение людей в непосредственной от него близости.

После активации деблокирующего устройства поворотного рычага снегоочистительный отвал может поворачиваться в 3 положения с помощью откидной штанги. Во время работ по очистке нажатие деблокирующего устройства поворотного рычага не допускается.

Перед каждым нажатием следует снять нагрузку со снегоочистительного отвала, подняв его в транспортное положение.

Деблокировка снегоочистительного отвала осуществляется путем поворота откидной штанги (1).

Снегоочистительный отвал можно поворачивать. После опускания откидной штанги (1) снегоочистительный отвал защелкивается в одном из 3 положений. После защелкивания снегоочистительный отвал надежно зафиксирован.

Деблокировать и повернуть снегоочистительный отвал:

- Повернуть откидную штангу (1) за рукоятку вовнутрь (по часовой стрелке) и удерживать ее. Блокировочный механизм деблокирован, и снегоочистительный отвал может поворачиваться за счет сдвигания или тяги откидной штанги.

Зафиксировать снегоочистительный отвал:

- Отпустить откидную штангу (1). Если снегоочистительный отвал находится в одном из 3 фиксированных положений, то блокировочный механизм автоматически защелкивается. Снегоочистительный отвал зафиксирован и больше не может поворачиваться до повторного деблокирования.

11. Рекомендации по работе



Предупреждение!

Опасность травмирования!

Перед началом работы следует внимательно прочитать главу «Техника безопасности» и соблюдать ее требования. (⇒ 4.) Учитывать всю информацию по обеспечению безопасной эксплуатации устройства. Запрещается использовать минитрактор-косилку в качестве транспорта для уличного движения.

При уборке снега следует учитывать высоту снега и состояние снежного покрова (зависит от температуры). Эти два фактора оказывают большое влияние на поведение устройства при уборке снега.

11.1 Очистка большой площади от снега

Примеры:

Широкий въезд, парковка, двор и т. д.

Советы:

- Снегоочистительный отвал устанавливается прямо (90° к направлению движения).
- В зависимости от высоты и состояния снежного покрова вначале проделать проход (колею) к центру очищаемого участка с помощью минитрактора-косилки или лопаты для уборки снега.
- Необходимо продвигаться постепенно с учетом высоты и состояния снежного покрова, а также сцепления колес с поверхностью, удаляя при этом соответствующее количество снега слева и справа. Повторить операцию до полного освобождения участка от снега.

11.2 Очистка дорожек от снега

Примеры:

Узкая дорожка в парке и т. д.

Совет:

- Снегоочистительный отвал поворачивать налево или направо, обеспечивая захват. Очистку дорожки от снега производить, следя за контуром дорожки.

12. Подготовка минитрактора-косилки к зиме

12.1 Меры предосторожности для эксплуатации в зимних условиях



Указание

Для работы минитрактора-косилки в зимних условиях из-за наличия холода и сырости необходимо принять меры предосторожности. Эти меры обеспечивают готовность устройства к работе и позволяют предотвратить повреждение устройства.

Рекомендации по обеспечению надежной эксплуатации минитрактора-косилки в зимних условиях:

- При низких температурах необходимо заливать моторное масло с маркировкой HD 15 W40.
- После работы трактор следует хранить в закрываемом и хорошо вентилируемом помещении (гараже). По возможности не оставлять его на открытом воздухе.



Опасность травмирования!

Опасность взрыва из-за бензина! Не ставить минитрактор-косилку вблизи источника тепла.

13. Введение устройства в работу



Опасность травмирования!

Перед началом работы следует внимательно прочитать главу «Техника безопасности» и соблюдать ее требования. (⇒ 4.) Учитывать всю информацию по обеспечению безопасной эксплуатации устройства. Кроме того, необходимо соблюдать все предписания по технике безопасности в «Инструкции по эксплуатации минитрактора-косилки». Вследствие навешивания снегоочистительного отвала на минитрактор изменяются распределение веса из-за дополнительного веса (измененный центр тяжести) и ходовые качества трактора в результате измененной общей длины.

- Перед вводом в работу следует проверить настройки на снегоочистительном отвале, в случае необходимости изменить их. (⇒ 15.)
- Перед вводом в работу ознакомьтесь со всеми элементами управления снегоочистительного отвала. (⇒ 10.)
- Перед вводом в работу ознакомьтесь со всеми элементами управления минитрактора-косилки.

13.1 Подготовка минитрактора-косилки к работе

- RT 4097 S/ SX, RT 4112 S/ SZ:
Снять косилочный механизм.
(См. «Инструкцию по эксплуатации минитрактора-косилки»)
- RT 4082, RT 5097/ C/ Z, RT 5112 Z, RT 6112 C/ ZL, RT 6127 ZL:
Снять косилочный механизм, травосборник и желоб выброса.
(См. «Инструкцию по эксплуатации минитрактора-косилки»)
- RT 5097/ C/ Z, RT 5112 Z, RT 6112 C/ ZL, RT 6127 ZL:
Установить кожух (⇒ 9.1).
- Подготовка минитрактора-косилки к зиме. (⇒ 12.)

13.2 Приведение снегоочистительного отвала в транспортное положение



- Затормозить минитрактор-косилку до полной остановки.
(См. «Инструкцию по эксплуатации минитрактора-косилки»)
- Подъем снегоочистительного отвала. (⇒ 10.1)

13.3 Опускание снегоочистительного отвала в рабочее положение



- Затормозить минитрактор-косилку до полной остановки.
(См. «Инструкцию по эксплуатации минитрактора-косилки»)

- Опускание снегоочистительного отвала. (⇒ 10.1)

13.4 Поворот снегоочистительного отвала

- Затормозить минитрактор-косилку до полной остановки.
(См. «Инструкцию по эксплуатации минитрактора-косилки»)
- Поднять снегоочистительный отвал в транспортное положение.
- Повернуть откидную штангу и удерживать ее в этом положении. (⇒ 10.2)
- Повернуть снегоочистительный отвал в требуемое положение, потянув или сдвинув откидную штангу. (⇒ 10.2)
- Отпустить откидную штангу и следить при этом, чтобы блокировочный механизм снегоочистительного отвала защелкнулся.

13.5 Уборка снега



Опасность травмирования!

Уборку снега производить, передвигаясь только в темпе шага, а не с максимальной скоростью движения. Перед началом уборки снега проверить участок на наличие выступающих предметов (выступы, тротуары, плиты и т. п.), в случае необходимости либо удалить их, либо пометить. При приближении к большим скоплениям снега (например, уже сдвинутого в валы) следует передвигаться только на малой скорости.



Указание

Перед уборкой прочитайте главу «Указания по работе» и соблюдать ее требования. (⇒ 11.)

Запуск (гидростатическая коробка передач):



Указание

Какой коробкой передач, гидростатической или механической, оснащен минитрактор, указано в «Инструкции по эксплуатации минитрактора-косилки».

- Запустить двигатель внутреннего сгорания.
(См. «Инструкцию по эксплуатации минитрактора-косилки»)
- При необходимости включить освещение.
(См. «Инструкцию по эксплуатации минитрактора-косилки»)
- Поднять снегоочистительный отвал в транспортное положение. (⇒ 13.2)

- Переехать на минитракторе на очищаемый от снега участок. (См. «Инструкцию по эксплуатации минитрактора-косилки»)
- Ручку управления подачей топлива установить в положение MAX. Во время уборки ручка управления подачей топлива всегда должна находиться в положении MAX. (См. «Инструкцию по эксплуатации минитрактора-косилки»)
- Повернуть снегоочистительный отвал в требуемое положение. (⇒ 10.2)
- Опустить снегоочистительный отвал в рабочее положение. (⇒ 13.3)
- Соблюдая осторожность, медленно нажать педаль привода. Минитрактор-косилка медленно приходит в движение. В случае необходимости увеличить скорость движения. (См. «Инструкцию по эксплуатации минитрактора-косилки»)

Торможение (гидростатическая коробка передач):

- Плавно уменьшить давление на педаль привода до полной остановки минитрактора-косилки. (См. «Инструкцию по эксплуатации минитрактора-косилки»)
- При необходимости нажать на тормоз. (См. «Инструкцию по эксплуатации минитрактора-косилки»)
- При необходимости поднять снегоочистительный отвал в транспортное положение. (⇒ 13.2)

Запуск (механическая коробка передач):



Указание

Какой коробкой передач, гидростатической или механической, оснащен минитрактор, указано в «Инструкции по эксплуатации минитрактора-косилки».

- Запустить двигатель внутреннего сгорания. (См. «Инструкцию по эксплуатации минитрактора-косилки»)
- При необходимости включить освещение. (См. «Инструкцию по эксплуатации минитрактора-косилки»)
- Поднять снегоочистительный отвал в транспортное положение. (⇒ 13.2)
- Переехать на минитракторе на очищаемый от снега участок. (См. «Инструкцию по эксплуатации минитрактора-косилки»)
- Ручку управления подачей топлива установить в положение MAX. Во время уборки ручка управления подачей топлива всегда должна находиться в положении MAX. (См. «Инструкцию по эксплуатации минитрактора-косилки»)
- Повернуть снегоочистительный отвал в требуемое положение. (⇒ 10.2)
- Опустить снегоочистительный отвал в рабочее положение. (⇒ 13.3)



Опасность травмирования!

Из соображений безопасности у моделей с механической коробкой передач очистку от снега разрешается выполнять только на 1-й передаче.

- При нажатой педали сцепления/тормоза включить 1-ю передачу. (См. «Инструкцию по эксплуатации минитрактора-косилки»)
- Медленно отпустить педаль сцепления/тормоза. (См. «Инструкцию по эксплуатации минитрактора-косилки»)

Торможение (механическая коробка передач):

- Плавно надавить на педаль сцепления/тормоза вниз и удерживать ее в этом положении. Минитрактор-косилка останавливается. (См. «Инструкцию по эксплуатации минитрактора-косилки»)
- При необходимости поднять снегоочистительный отвал в транспортное положение. (⇒ 13.2)

13.6 Парковка минитрактора-косилки со снегоочистительным отвалом



Опасность травмирования!

При парковке после использования минитрактора снегоочистительный отвал всегда необходимо полностью опускать, чтобы обеспечить безопасность.

- Поставить минитрактор-косилку на ровное основание. (См. «Инструкцию по эксплуатации минитрактора-косилки»)

- Активировать стояночный тормоз. (См. «Инструкцию по эксплуатации минитрактора-косилки»)
- Полностью опустить снегоочистительный отвал. (Рабочее положение) (⇒ 13.3)

14. Техническое обслуживание



Опасность травмирования!

Перед всеми работами по техническому обслуживанию и ремонту следует внимательно прочитать главу «Техника безопасности» и соблюдать все приведенные там указания. (⇒ 4.)

Кроме того, внимательно прочитать главу «Техника безопасности» в инструкции по эксплуатации минитрактора-косилки и выполнять приведенные там требования. Перед всеми работами по техническому обслуживанию, ремонту и очистке вынимать ключ зажигания и надежно сохранять его (см. «Инструкцию по эксплуатации минитрактора-косилки»).

Опасность ожогов!

Перед любыми работами по техобслуживанию следует дождаться полного остывания устройства (минитрактора-косилки). Особую осторожность следует соблюдать в зоне выхлопов.



Указание

Перед открытием капота двигателя всегда полностью опускать снегоочистительный отвал. (⇒ 13.3)

14.1 Общие положения

Сведения в главе «Техническое обслуживание» относятся только к снегоочистительному отвалу.

Нижеприведенные положения должны обязательно соблюдаться перед выполнением работ по техническому обслуживанию, ремонту и очистке:

- Минитрактор-косилку поставить на ровный и твердый грунт.
- Остановить двигатель внутреннего сгорания (см. «Инструкцию по эксплуатации минитрактора-косилки»).
- Полностью опустить снегоочистительный отвал (рабочее положение). (⇒ 13.3)
- Вынуть ключ зажигания и надежно сохранять его (см. «Инструкцию по эксплуатации минитрактора-косилки»).
- Активировать стояночный тормоз. (См. «Инструкцию по эксплуатации минитрактора-косилки»)
- Дождаться охлаждения двигателя внутреннего сгорания.
- Снять ключи зажигания (см. «Инструкцию по эксплуатации минитрактора-косилки»).
- Внимательно прочитать главу «Техника безопасности» и соблюдать ее требования. (⇒ 4.)

14.2 График технического обслуживания

Следует точно соблюдать указанные интервалы технического обслуживания.

Работы по техническому обслуживанию через первые 5 часов работы:

- Проверить фиксацию всех винтовых соединений.

Работы по техническому обслуживанию перед каждым использованием:

- Контролировать износ обоих ограничительных колес и направляющей планки.

Работы по техническому обслуживанию после каждого пользования:

- Хорошо очищать снегоочистительный отвал и минитрактор, полностью удалять с них соль для посыпки дорог. Смазывать снегоочистительный отвал по мере необходимости. (⇒ 14.3)

14.3 Смазка

Рекомендуется все подвижные детали смазывать по мере необходимости обычной консистентной смазкой (напр., спреем Teroson).

При продолжительном простое снегоочистительного отвала необходимо все подвижные детали предварительно смазать обычной консистентной смазкой.





Опасность возгорания!

Перед смазкой следует дождаться полного остывания устройства. Обратите особое внимание на шумоглушители и все окружающие части (за исключением модели RT 4082).

Демонтаж кожуха 1:

- Ослабить глухие гайки (1) и скрутить их.
- Ослабить гайки (2) и скрутить их.
- Вытащить пальцы (3) из соответствующих отверстий снегоочистительного отвала (4) и снять пружины (5).
- Ослабить обе гайки (6) и скрутить их. Снять винты (7) и гайки (6).
- Снять крышку (8) движением вверх.

Процедура смазки снегоочистительного отвала 2:

- Все смазочные места (А) смазать обычной консистентной смазкой с обеих сторон.

Установить кожух 3:

- Установить кожух (8).
- Вставить оба винта (7) сверху в отверстия и закрутить гайки (6). Затянуть гайки (6) с моментом затяжки **2-4 Нм**.
- Навесить пружины (5) и вставить пальцы (3) в соответствующие отверстия снегоочистительного отвала (4).
- Навинтить и затянуть гайки (2).
- Навинтить и затянуть глухие гайки (1).
- Проверка регулировки откидных пружин. (⇒ 15.2)

Процедура смазки навесной рамы

4:

- Все смазочные места (В) смазать обычной консистентной смазкой.



Указание:

Излишки смазки собрать и утилизировать без ущерба для окружающей среды.

14.4 Переворачивание или замена направляющей планки



Указание

Для обеспечения оптимального функционирования снегоочистительного отвала направляющая планка должна быть правильно установлена. Переворачивание или замена сильно изношенной или поврежденной направляющей планки.

Демонтаж направляющей планки:

- Привести снегоочистительный отвал в транспортное положение.
- По соображениям безопасности следует подложить твердое основание (1) (напр., деревянный брусок) под оба ограничительных колеса (2) (с правой и левой стороны снегоочистительного отвала).
- Ослабить гайки (3), винты (4) и снять направляющую планку (5).

Монтаж направляющей планки:

- Переворачивание (изношенной кромкой вверх) или замена направляющей планки (5).

- Установить направляющую планку (5) таким образом, чтобы нижняя кромка шла параллельной основанию (контролировать положение скоса).
- Вставить винты (4) в отверстия на снегоочистительном отвале и направляющей планке (5). Навинтить гайки (3) и затянуть с моментом **25-35 Нм**.
- Привести снегоочистительный отвал в транспортное положение.
- Убрать опору и опустить снегоочистительный отвал в рабочее положение. (⇒ 13.3)

14.5 Установка пружины сжатия



Указание

В случае ремонта следует установить пружину сжатия, чтобы провести безупречный монтаж снегоочистительного отвала.

Установка пружины сжатия:

- Вращением винта установить правильную высоту. Обе пружины сжатия монтируются одинаковым способом.

Высота: **22 мм**

15. Регулировка положения снегоочистительного отвала

15.1 Регулировка ограничительных колес



Указание

Чтобы обеспечить надежную и функциональную эксплуатацию, оба ограничительных колеса должны быть всегда установлены одинаково (одинаковое расположение шайб).

Чем выше отрегулированы ограничительные колеса, тем выше износ направляющей планки.

Перед установкой положения ограничительных колес необходимо проверить положение направляющей планки, в случае необходимости повернуть или заменить. (⇒ 14.4)

Высота ограничительных колес при поставке (зазор между направляющей планкой и основанием) является оптимальной настройкой для обеспечения оптимального функционирования.

Регулировка:

- Привести снегоочистительный отвал в транспортное положение. (⇒ 13.2)

- Подложить под всю ширину снегоочистительного отвала параллельную и твердую опору (1) (напр., деревянный брусок). Опустить снегоочистительный отвал (2) и следить за тем, чтобы направляющая планка снегоочистительного отвала прилежала к опоре.
- Снять стопорную шайбу (3) на ограничительном колесе (4). Снять ограничительное колесо и шайбы (5) вниз. Высота ограничительного колеса определяется положением шайб (5).
- Повторить операцию на втором ограничительном колесе.
- Привести снегоочистительный отвал в транспортное положение. (⇒ 13.2)
- Убрать опору и опустить снегоочистительный отвал в рабочее положение. (⇒ 13.3)

15.2 Установка откидных пружин



Откидные пружины выполняют роль предохранительного устройства. Если снегоочистительный отвал наезжает на твердый объект (например, тротуар), то отвал наклоняется вперед. Таким образом, удар смягчается.



Опасность получения травм!

Если положение откидных пружин, рекомендованное фирмой STIHL, меняется таким образом, что откидные пружины натягиваются больше, удар будет соответственно сильнее.



Указание

Обе откидные пружины должны быть всегда одинаково отрегулированы. Нельзя допускать различий в установке откидных пружин.

Рекомендуемая установка:

Обе откидные пружины должны быть слегка натянуты для оптимальной работы.

Регулировка:

- Привести снегоочистительный отвал в транспортировочное положение. (⇒ 13.2)
- Удерживать регулировочную гайку (1) и открутить контргайку (2).
- Слегка натянуть пружину, повернув регулировочную гайку (1).
- Закрутить контргайку (2) до отказа.
- Повторить операцию с другой стороны.

15.3 Регулировка рычага



Опасность придавливания!

Перед регулировкой опустить снегоочистительный отвал в рабочее положение. (⇒ 13.3)

При помощи рычага можно настроить расход энергии для управления педалью для съема.

Настройки:

- Максимальное положение съема: Навесить рычаг (1) через верхнее отверстие на рычаге для съема.

- Среднее положение съема:
Навесить рычаг (1) через среднее отверстие на рычаге для съема.
- Минимальное положение съема:
Навесить рычаг (1) через нижнее отверстие на рычаге для съема.

Регулировка:

- Ослабить предохранительный шплинт (2) в отверстии на рычаге (1).
- При необходимости установить рычаг (1) в одном из трех отверстий в рычаге для съема (3) и закрепить при помощи предохранительного шплинта (2).



Указание

Чем выше отрегулирован рычаг, тем больше расход энергии для управления педалью для съема.

Более низкое положение рычага уменьшает высоту подъема снегоочистительного отвала.

16. Транспортировка

16.1 Подъем снегоочистительного отвала



Опасность травмирования!

Снегоочистительный отвал следует поднимать только вдвоем. При этом следует учитывать вес снегоочистительного отвала. (⇒ 21.)

При подъеме не брать за подвижные детали снегоочистительного отвала.

При подъеме всегда носить прочную обувь с нескользкой подошвой.

- Поднять снегоочистительный отвал, держась за точки захвата (А).

16.2 Транспортировка минитрактор-косилки с установленным снегоочистительным отвалом



Опасность несчастных случаев!

Перед транспортировкой следует прочитать главу «Техника безопасности» и соблюдать ее требования. (⇒ 4.)

Кроме того, внимательно прочитать главу «Техника безопасности» в инструкции по эксплуатации минитрактор-косилки и выполнять приведенные там указания.

Если минитрактор-косилка с установленным снегоочистительным отвалом транспортируется на погрузочной платформе или на прицепе, то снегоочистительный отвал во время транспортировки всегда должен находиться в рабочем положении.

При погрузке учитывать общий вес.

- Установить рычаг в максимальное положение съема. (⇒ 15.3)
- Установить снегоочистительный отвал в транспортировочное положение и заехать на минитрактор-косилку на погрузочную платформу. Затем нажать стояночный тормоз. (⇒ 13.2)
- Опустить снегоочистительный отвал в рабочее положение. (⇒ 13.3)
- Закрепить минитрактор-косилку крепежными средствами достаточной грузоподъемности (ремни, тросы и пр.).

17. Стандартные запчасти

Направляющая планка: 6907 731 8305

Ограничительные колеса: 6170 704 9700

18. Принадлежности



Указание

Для обеспечения лучшего безопасного пользования минитрактором-косилкой в зимний период (измененные внешние условия) рекомендуется применять дополнительные принадлежности.

18.1 Цепи противоскольжения

Цепи противоскольжения улучшают сцепление задних колес с дорогой, покрытой льдом или снегом.

Цепи противоскольжения 16 дюймов ASK 016:

6907 730 3445

Цепи противоскольжения 18 дюймов ASK 018:

6907 730 3432

Цепи противоскольжения 20 дюймов ASK 020:

6907 730 3437



Указание

При применении цепей противоскольжения необходимо учитывать, что основание (брусчатку, асфальт и т.п.) можно повредить (поцарапать).

19. Охрана окружающей среды



Устройство, принадлежности к нему и их упаковка изготовлены из материалов, пригодных для вторичного использования, они подлежат соответствующей утилизации.

Раздельная утилизация остатков материалов, удовлетворяющая экологическим требованиям, способствует возможности многократного применения материалов. По этой причине после истечения предписанного срока службы устройство следует отправлять на пункт утилизации. При утилизации соблюдать данные, приведенные в главе «Утилизация». (⇒ 4.5)

Чтобы получить информацию о правильной утилизации отходов, обращайтесь в Ваш центр по утилизации или иной специализированный сервисный центр.

20. Заявление о монтаже некомплектной машины

STIHL Tirol GmbH
Hans Peter Stihl-Straße 5
6336 Langkampfen
Австрия

заявляет под собственную ответственность, что некомплектная машина

Снегоочистительный отвал,

Производитель: STIHL
Тип: ASP 100.1
Серийный номер 6907

Производитель: STIHL
Тип: ASP 125.1
Серийный номер 6907

Соответствует следующим директивам Европейского Сообщества (ЕС): 2006/42/ЕС

Процессы разработки и производства изделий регламентированы стандартами в редакции, действующей на момент проведения этих работ.

Составление и хранение технической документации:
Свен Циммерманн
STIHL Tirol GmbH

Год выпуска и номер машины указаны на фирменной табличке устройства с паспортными данными.

Специальная техническая документация была составлена согласно приложению VII, часть B (2006/42/ЕС).

Специальная документация некомплектной машины передается статистическим ведомствам по обоснованному требованию в напечатанной или цифровой форме.

Снегоочистительный отвал разрешается вводить в эксплуатацию только в том случае, если минитрактор готов к эксплуатации. Необходимо соблюдать указания по технике безопасности соответствующих инструкций по эксплуатации.

Лангкампфен,
2021-01-02 (ГГГГ-ММ-ДД)

STIHL Tirol GmbH

И.о.

Matthias Fleischer, руководитель отдела научных исследований и разработки

И.о.

Sven Zimmermann, руководитель отдела качества

20.1 Знаки соответствия



Сведения о сертификатах EAC и декларациях соответствия, подтверждающих

выполнение технических правил и требований Таможенного союза, представлены на сайтах www.stihl.ru/eac или могут быть затребованы по телефону в соответствующем местном представительстве STIHL.



Технические правила и требования для Украины выполнены.

20.2 Установленный срок службы

Полный установленный срок службы – до 30 лет.

Для выработки установленного срока службы необходимы своевременное техническое обслуживание и уход согласно руководству по эксплуатации.

21. Технические данные

ASP 100.1:

Ширина снегоочист. отвала	1000 мм
Высота снегоочист. отвала	500 мм
Ширина захвата в среднем положении	1000 мм
Ширина захвата в наклонном положении	872 мм
Вес	46 кг

ASP 125.1:

Ширина снегоочист. отвала	1250 мм
Высота снегоочист. отвала	500 мм
Ширина захвата в среднем положении	1250 мм
Ширина захвата в наклонном положении	1088 мм
Вес	50 кг

Габаритные размеры:

ASP 100.1:

Общая длина: 637 мм

ASP 125.1:

Общая длина: 637 мм

22. Поиск неисправностей

- ✳ При необходимости обращаться к дилеру, компания STIHL рекомендует дилера STIHL.

Нарушение:

RT 5097/ C/ Z, RT 5112 Z, RT 6112 C/ ZL, RT 6127 ZL:
Стартер не функционирует. Двигатель внутреннего сгорания не запускается.

Возможная причина:

- Кожух не установлен (при использовании снегоочистительного отвала).
- Предохранительные устройства блокируют стартер.

Устранение:

- Установить кожух. (⇒ 9.1)
- Проверить предохранительные устройства (см. «Инструкцию по эксплуатации минитрактора-косилки»).

Неисправность:

Плохое качество очистки от снега.

Возможная причина:

- Слишком большое количество снега.

Устранение:

- Уменьшить ширину захвата или установить цепи против скольжения (не входят в комплект поставки).

Неисправность:

Сцепление задних колес отсутствует или недостаточное.

Возможная причина:

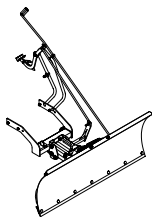
- Слишком большое количество снега.

Устранение:

- Уменьшить ширину захвата или установить цепи против скольжения (не входят в комплект поставки).

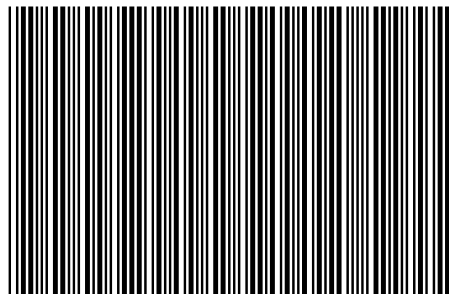
STIHL ASP 100, ASP 125

STIHL



A

INT 1



0478 907 9930 A